



Puertas & Portones Automáticos, S.A. de C.V.  
¡Nuestra pasión es la Solución!...

V2 Value moves the world



# calypso-400-120V calypso-500-120V calypso-600-120V

MOTORES PARA PUERTAS ABATIBLES

**Actuador electromecánico irreversible**

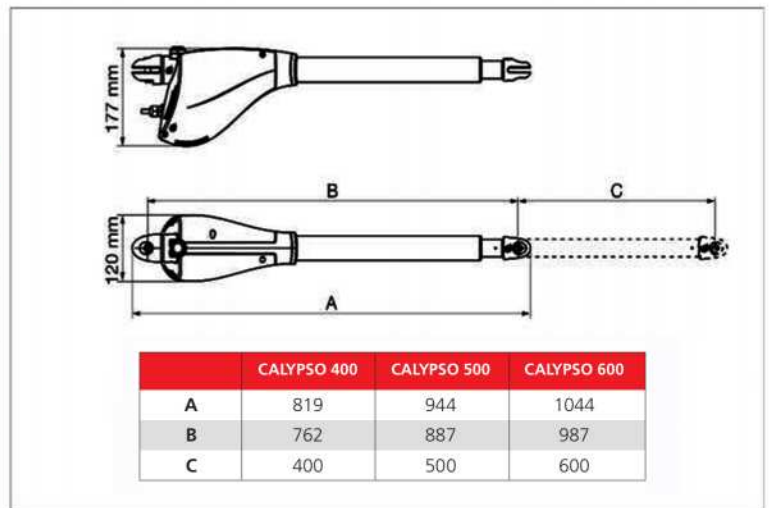


## PLUS

- Versión única para hoja derecha e izquierda
- Práctico sistema de desbloqueo
- Versión 24V para uso intensivo
- Versión 400 para hojas hasta 2,5 m
- Versión 500 para hojas hasta 3 m
- Versión 600 para hojas hasta 4 m

## CARACTERÍSTICAS TÉCNICAS

Descripción	230V hojas hasta 2,5 m	230V hojas hasta 3 m	230V hojas hasta 4 m
<b>MODELO</b>	<b>CALYPSO 400</b>	<b>CALYPSO 500</b>	<b>CALYPSO 600</b>
<b>CÓDIGO</b>	<b>22G001</b>	<b>22G003</b>	<b>22G016</b>
Longitud máx. hoja (m)	2,5	3	4
Peso máx. hoja (Kg)	400	500	500
Alimentación (Vac - Hz)	230 - 50	230 - 50	230 - 50
Absorción en vacío (A)	0,8	0,8	0,8
Absorción con carga (A)	1,2	1,2	1,2
Potencia eléctrica máxima (W)	250	250	250
Tiempo de apertura de la hoja 0 + 90° (s)	22	25	30
Carrera máx. de arrastre (mm)	400	500	600
Velocidad de arrastre (m/s)	0,016	0,016	0,016
Empuje máx. (N)	2300	2300	2300
Temperatura de funcionamiento (°C)	-30 + +50	-30 + +50	-30 + +50
Grado de protección (IP)	44	44	44
Ciclo de trabajo (%)	30	30	30
Peso motor (Kg)	6,5	6,8	7,1



CÓDIGO	SKU	MODELO	DESCRIPCIÓN
V2-00001-KIT	2.5MX300K	CALYPSO-400	OPERA.ELECT.ABAT 2.5X300K 1H CALYP120V
V2-00002-KIT	2.5MX300K	CALYPSO-400	OPERA.ELECT.ABAT 2.5X300K 2H CALYP120V
V2-00003-KIT	3.0MX400K	CALYPSO-500	OPERA.ELECT.ABAT 3.0X400K 1H CALYP120V
V2-00004-KIT	3.0MX400K	CALYPSO-500	OPERA.ELECT.ABAT 3.0X400K 2H CALYP120V



(229) 288-1552

portonesautomaticos@adsver.com.mx  
portonesautomaticos@prodigy.net.mx



V11.16

(229) 927-5107, 167-8080, 167-8007, 151-7529.



www.adsver.com.mx



Puertas & Portones Automáticos, S.A. de C.V.

*¡Nuestra pasión es la Solución!....*

**calypso-400-120V**  
**calypso-500-120V**  
**calypso-600-120V**

CUADROS DE MANIOBRAS UTILIZABLES

V2 Value moves the world



M  
120V



M  
120V



M  
120V



**CITY1-EVO**

Cuadro de maniobras **digital**  
para **motores 120V.**

**FLEXY2**

Cuadro de maniobras **analógico**  
para **motores 120V.**

**CITY11**

Cuadro de maniobras **analógico**  
para **motores 120V.**  
Salida para **electrocerradura 12V**

M  
24V



**CITY2+L**

Cuadro de maniobras **digital**  
para **motores 24V**

### ACCESORIOS

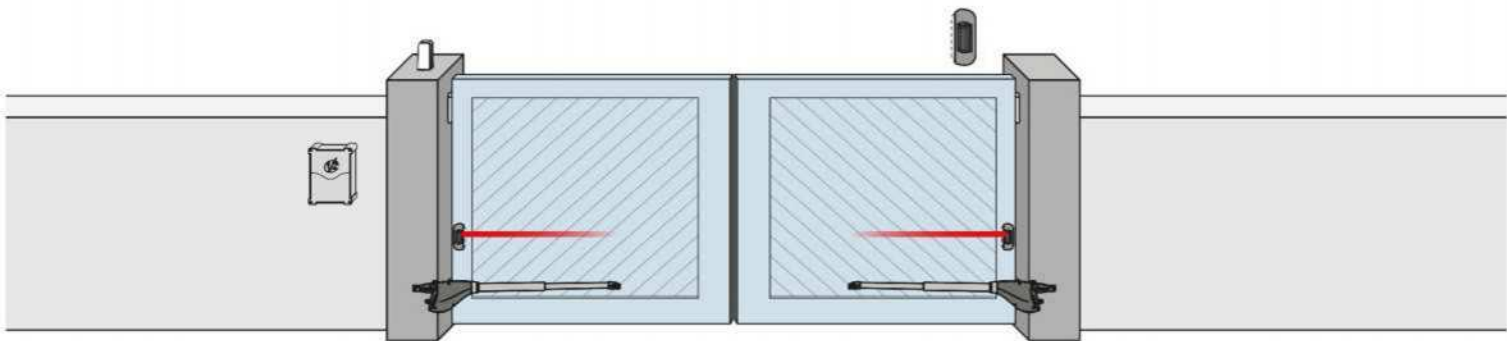


**162237**

Kit de soportes para atornillar

**ACC009**

Cartel de advertencia



(229) 288-1552

portonesautomaticos@adsver.com.mx  
portonesautomaticos@prodigy.net.mx



MEMBER  
**IDA**  
International Door Association



V11.16

(229) 927-5107, 167-8080, 167-8007, 151-7529.



www.adsver.com.mx

MOTORES PARA PUERTAS ABATIBLES