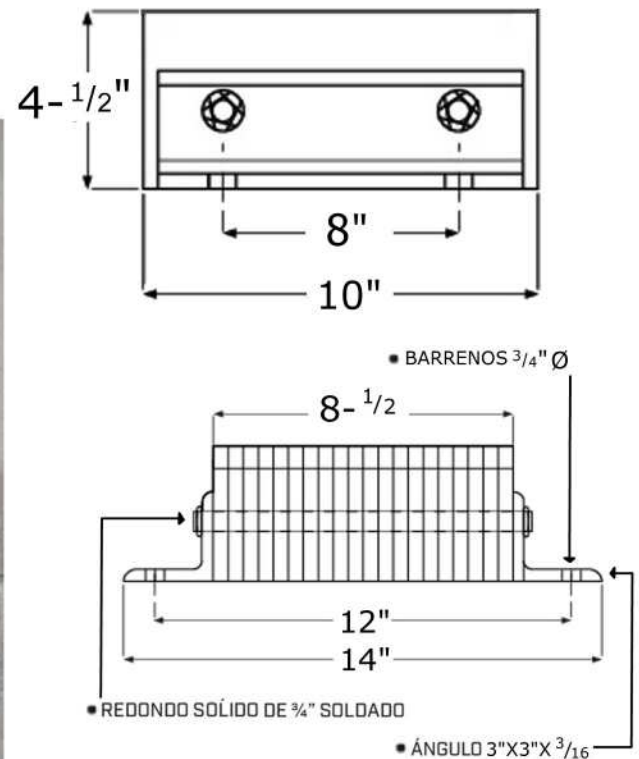


»TOPE DE ANDEN LAMINADO ANGULO-ANGULO

•MOD.1012-4.5

MEDIDAS

- Proyección: 4-1/2"
- Ancho: 8-1/2"
- Alto: 10"
- Largo Total: 14"
- Barrenos: 3/4"
- Entre Hoyos: 12"
- Entre Redondos: 8"



SKU	DESCRIPCION	CANTIDAD
-----	-------------	----------

