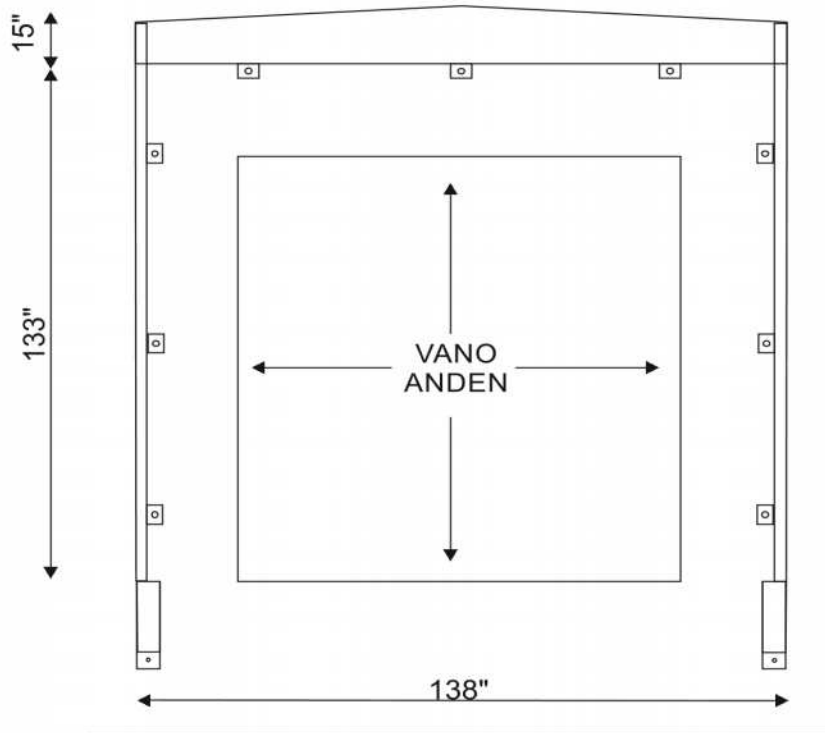


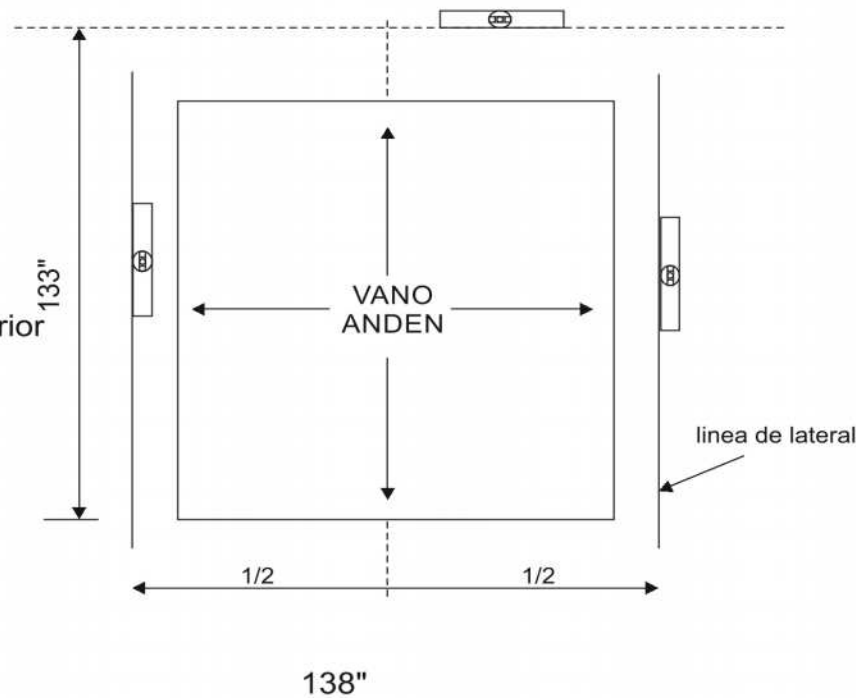
»SHELTERS O ABRIGO PARA ACCESO DE ANDEN.



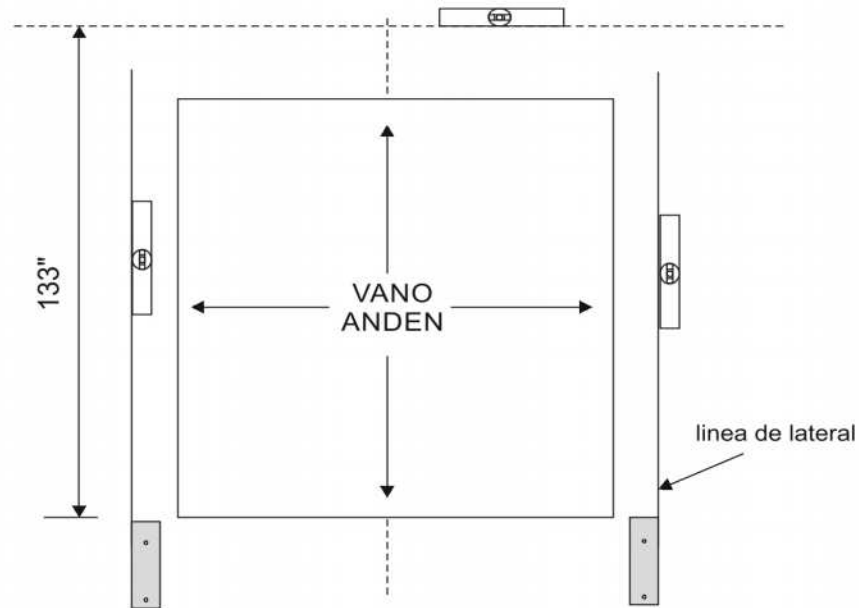


Determinar el centro del Vano

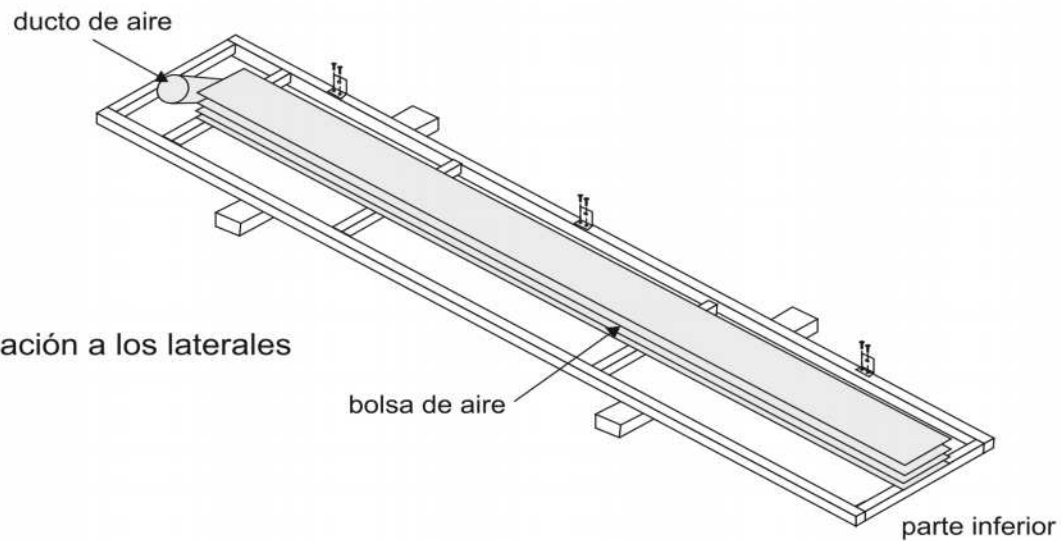
1. Marque el centro del vano en el piso
 Marque el centro del vano en la parte superior
 Trace una línea hasta 138" a ambos
 lados del vano
 Asegurándose que estén a nivel.

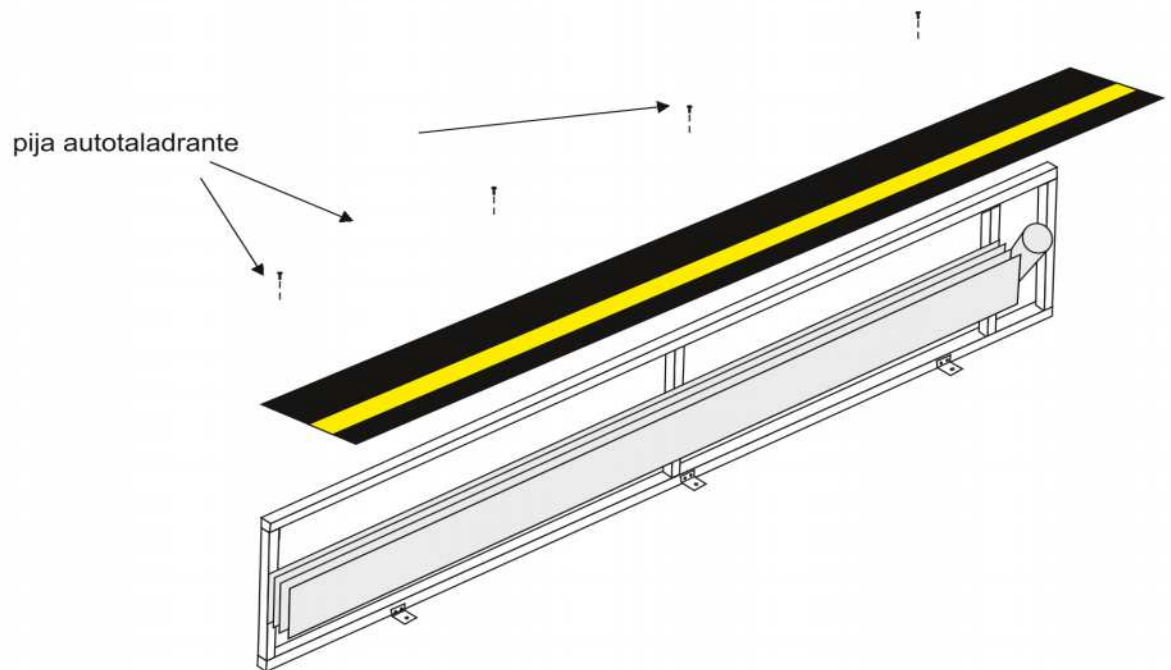


2. Monte los soportes inferiores
 extienda las líneas laterales hacia abajo
 y marque la posición d los barrenos
 de los soportes
 Use taquetes tipo expansivo o similar.

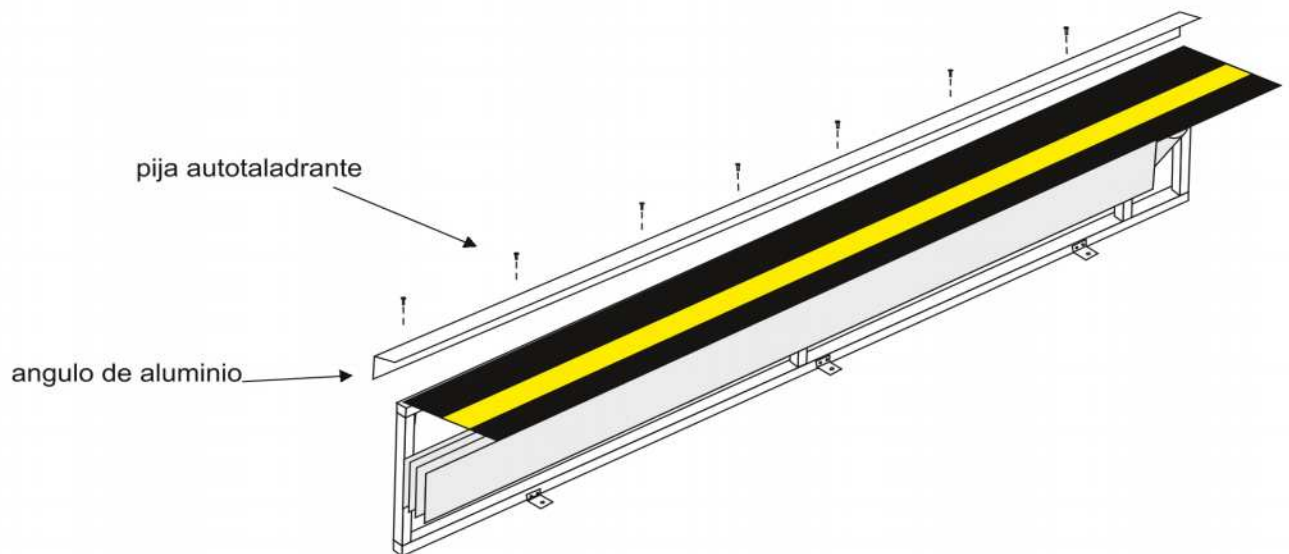


3. Monte los herrajes de fijación a los laterales



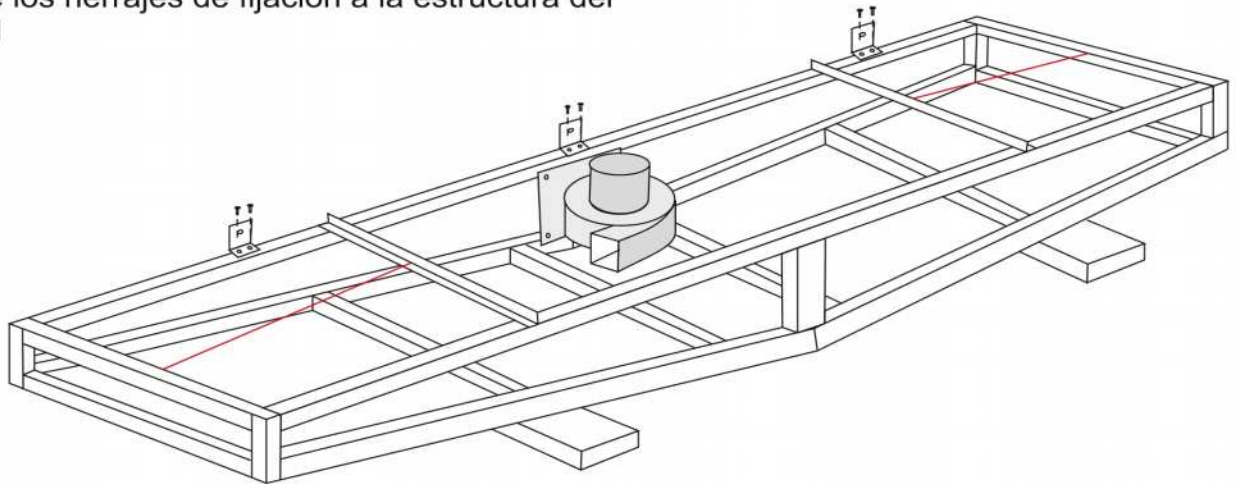


4. Fije la Cubierta del lateral a la estructura con cuatro pijas

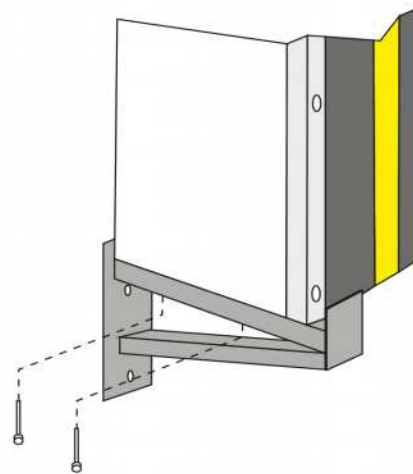


5. Fije el ángulo de aluminio a la estructura con la cubierta , asegurese de poner las pijas a través de los ojillos.

6. coloque los herrajes de fijación a la estructura del cabezal

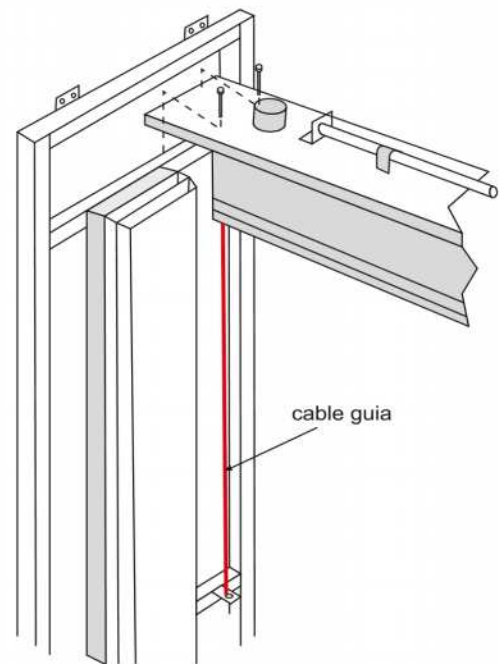


7. Coloque los laterales sobre los soportes inferiores y maque en el muro los barrenos de los herrajes , asegurese de colocar a plomo la estructura. Fije la estructura al soporte inferior



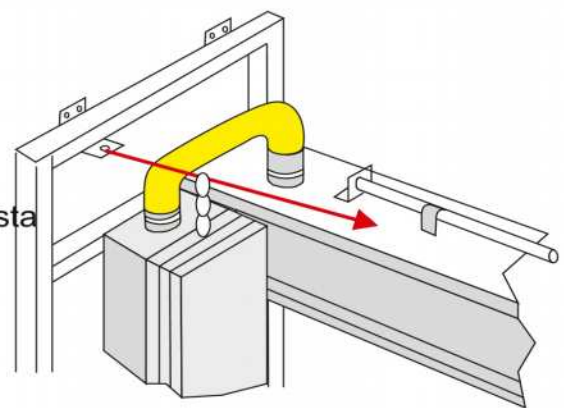
8. Coloque la bolsa de aire superior sobre el primer travesaño de la estructura lateral y fijelo con los tornillos.

Asegure el cable guía a través de las argollas laterales de la bolsa.

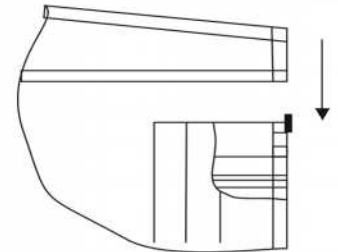
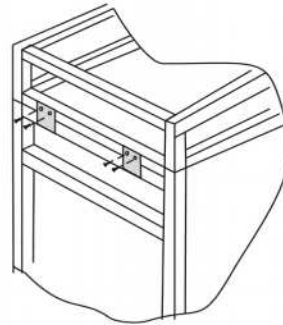
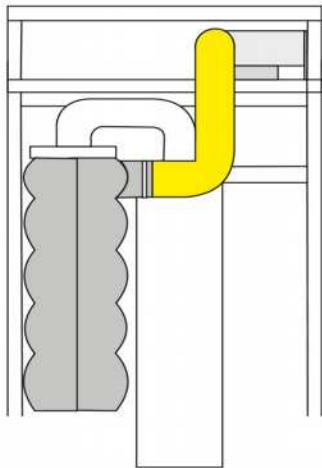


9. Coloque los tubos de PVC y los ductos de aire para interconectarlos y fijelos con las abrazaderas sin fin.

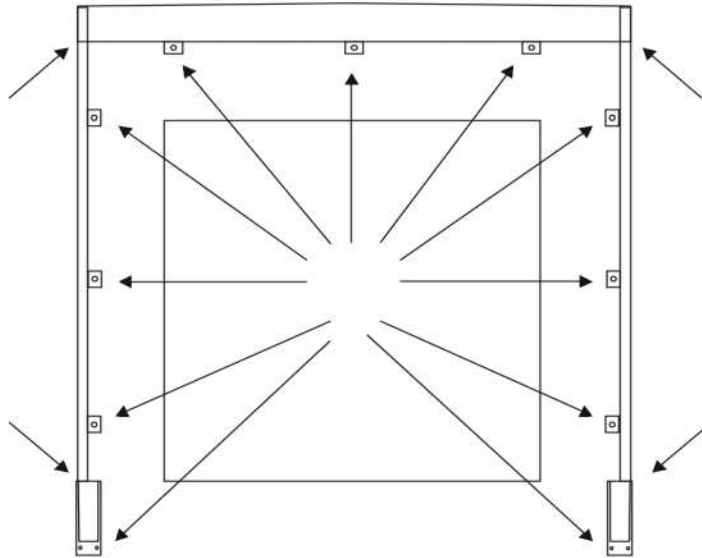
Fije el cable guía desde la estructura lateral hasta el ángulo del cabezal pasando por las poleas de la bolsa lateral. Ajuste la cadena si es necesario.



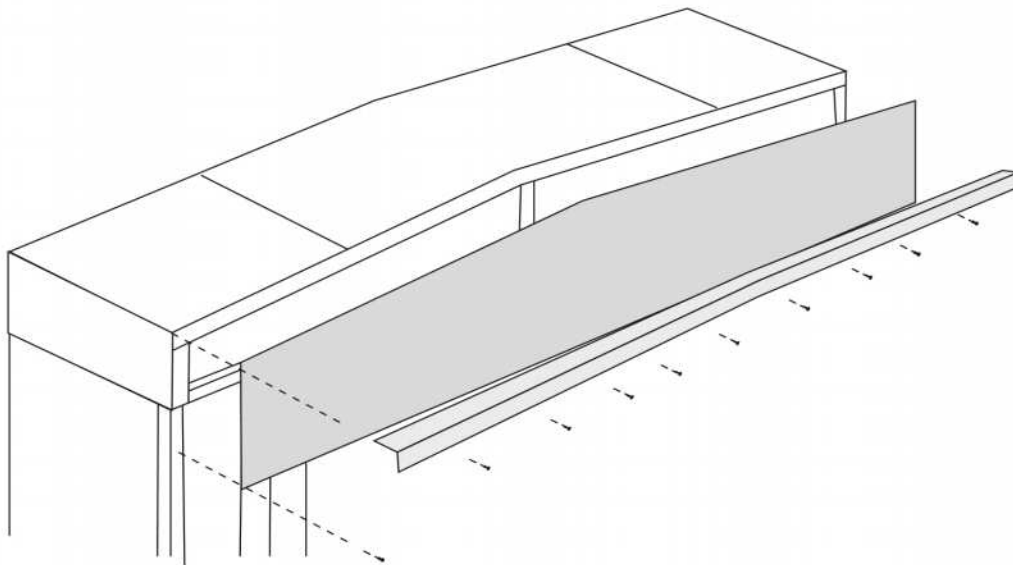
10. Coloque la estructura del cabezal sobre los laterales cuidando que la base del ventilador quede hacia la pared , marque los barrenos de fijación al muro de los herrajes y fije a los laterales en la parte superior.



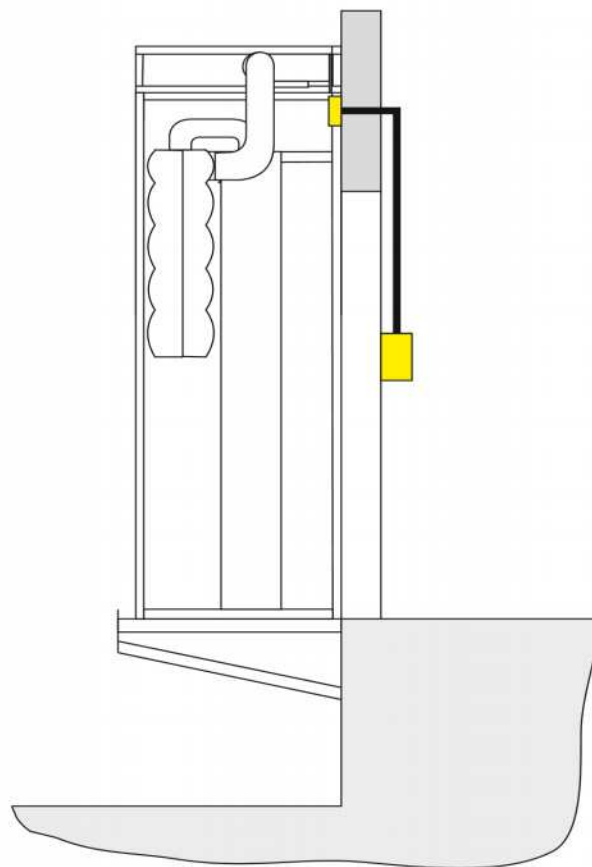
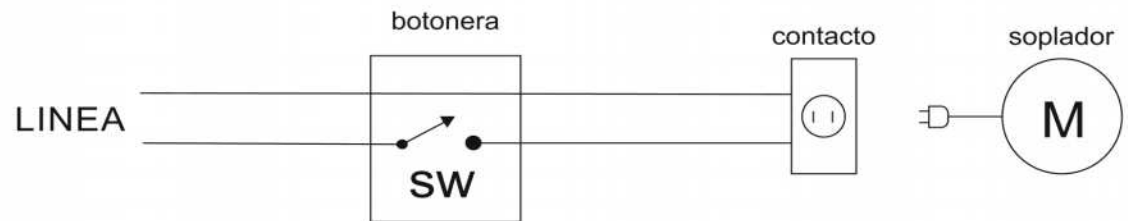
Fije el ducto de aire a la bolsa frontal y al ventilador con abrazaderas



Cerciórese de tener todos los puntos de fijación asegurados



12. Fije la cubierta frontal del cabezal de la misma forma como los laterales



Colocar el interruptor de encendido en la parte interior en el lugar mas adecuado para su operación

La alimentación del motor sera 110 Vac con proteccion adecuada



Puertas & Portones Automáticos, S.A. de C.V.
¡Nuestra pasión es la Solución!....

»SHELTERS O ABRIGO PARA ACCESO DE ANDEN.



Puertas & Portones Automáticos, S.A. de C.V.
¡Nuestra pasión es la Solución!....

 (229) 288-1552

 portonesautomaticos@adsver.com.mx
portonesautomaticos@prodigy.net.mx



RESIDENCIAL



COMERCIAL



INDUSTRIAL

MEMBER



IDA

International Door Association



V12.18

(229) 927-5107, 167-8080, 167-8007, 151-7529.



www.adsver.com.mx