



Puertas & Portones Automáticos, S.A. de C.V.
¡Nuestra pasión es la Solución!...

» TABLETA ELECTRONICA MARCA V2 MOD.CITY2+.



MANUAL DE INSTALACION

VERSION 1
OCTUBRE 2019



V10.16

(229) 288-1552

portonesautomaticos@adsver.com.mx
portonesautomaticos@prodigy.net.mx




(229) 927-5107, 167-8080, 167-8007, 151-7529.

www.adsver.com.mx

1 - ADVERTENCIAS IMPORTANTES

Si necesitan ser atendido en español, pueden llamar al número +34 936991500 de lunes a jueves desde las 8:30 a las 13:30 y desde las 15:00 a las 18:30 y los viernes desde las 8:30 a las 13:30.

La V2 se reserva el derecho de aportar eventuales modificaciones al producto sin previo aviso; además, no se hace responsable de daños a personas o cosas debidos a un uso impropio o a una instalación errónea.

 **Antes de proceder en las instalación y la programación es aconsejable leer bien las instrucciones.**

- Dicho manual es destinado exclusivamente a técnicos calificados en las instalaciones de automatismos.
- Ninguna de las informaciones contenidas en dicho manual puede ser de utilidad para el usuario final.
- Cualquiera operación de mantenimiento y programación tendrá que ser hecha para técnicos calificados en las instalaciones de automatismos.

LA AUTOMATIZACIÓN DEBE SER REALIZADA EN CONFORMIDAD A LAS VIGENTES NORMATIVAS EUROPEAS:

- EN 60204-1** (Seguridad de la maquinaria. Equipamiento eléctrico de las máquinas, partes 1: reglas generales).
- EN 12445** (Seguridad en el uso de cierres automatizados, métodos de prueba)
- EN 12453** (Seguridad en el uso de cierres automatizados, requisitos)

- El instalador debe proveer la instalación de un dispositivo (ej. interruptor magnetotérmico) que asegure el seccionamiento omnipolar del aparato de la red de alimentación. La normativa requiere una separación de los contactos de al menos 3 mm en cada polo (EN 60335-1).
- Una vez efectuada la conexión a los bornes, es necesario colocar unas bridas a los cables de tensión de red y a los de las conexiones de las partes externas (accesorios) respetivamente, en proximidad de la regleta. De esta forma, se evita, en el caso de una desconexión accidental de un cable, que las partes con tensión de red entren en contacto con las partes en baja tensión de seguridad.
- Para la conexión de tubos rígidos o flexibles y pasacables, utilizar manguitos conformes al grado de protección IP55 como la caja de plástico que contiene la placa.
- La instalación requiere competencias en el campo eléctrico y mecánico; debe ser realizada únicamente por personal cualificado en grado de expedir la declaración de conformidad en la instalación (Directiva máquinas 89/392 CEE, anexo IIA).
- Es obligatorio atenerse a las siguientes normas para cierres automatizados con paso de vehículos: EN 12453, EN 12445, EN 12978 y a las eventuales prescripciones nacionales.
- Incluso la instalación eléctrica antes de la automatización debe responder a las vigentes normativas y estar realizada correctamente.
- La regulación de la fuerza de empuje de la hoja debe medirse con un instrumento adecuado y regulada de acuerdo con los valores máximos admitidos por la normativa EN 12453.
- Aconsejamos utilizar un pulsador de emergencia e instalarlo en proximidad a la automatización (conectado a la entrada STOP de la placa de comando) de modo que sea posible el paro inmediato de la puerta en caso de peligro.



2 - ELIMINACIÓN

Al igual que para las operaciones de instalación, al final de la vida útil de este producto, las operaciones de desguace también deben ser llevadas a cabo por personal cualificado.

Este producto está formado por diversos tipos de materiales: algunos de ellos se pueden reciclar, pero otros deben eliminarse.

Infórmese acerca de los sistemas de reciclaje o eliminación previstos por los reglamentos vigentes en su territorio para esta categoría de producto.

¡Atención! – Algunos componentes del producto pueden contener sustancias con taminantes o peligrosas que, si se liberan al medio ambiente, podrían tener efectos nocivos sobre el medio ambiente y sobre la salud de las personas.

Como indica el símbolo de al lado, se prohíbe desechar este producto junto con los residuos domésticos. Así pues, lleve a cabo la separación de los residuos según los métodos previstos por los reglamentos vigentes en su territorio, o entregue el producto al vendedor cuando adquiera uno nuevo equivalente.

¡Atención! – los reglamentos vigentes a nivel local pueden prever graves sanciones en caso de eliminación incorrecta de este producto.

3 - DECLARACIÓN DE CONFORMIDAD

V2 S.p.A. declara que los productos CITY2+ cumplen los requisitos esenciales establecidos por las siguientes directivas:

- 2014/30/UE (Directiva EMC)
- 2014/35/UE (Directiva de baja tensión)
- Directiva RoHS2 2011/65/CE

Racconigi, 01/06/2019

El representante legal de V2 S.p.A.

Sergio Biancheri

4 - CARACTERÍSTICAS TÉCNICAS

	CITY2+	CITY2+L	CITY2+BC
Alimentación	230V / 50Hz	230V / 50Hz	ECO-LOGIC
Carga máxima absorbida por la red con dos motores más accesorios	250W	150W	250W
Carga nominal por cada salida de motor	80W	60W	80W
Carga máx accesorios 24V	7W	7W	7W
Ciclo de trabajo (*)	80%	60%	80%
Fusibles de protección	2,5A	2,5A	-
Peso	3000 g	1000 g	1000 g
Dimensiones	295 x 230 x 100 mm		
Temperatura de trabajo	-20 ÷ +60°C		
Grado de protección	IP55		

(*) El ciclo de trabajo se refiere a las siguientes condiciones:
2 motores @ carga nominal
Temperatura ambiente 25°C

5 - DESCRIPCIÓN DEL CUADRO

El CITY2+ está dotado de un display el cual permite, además de una fácil programación, la constante visualización del estado de las entradas; además la estructura con menús permite una simple programación de los tiempos de trabajo y de las lógicas de funcionamiento.

Respetando las normativas europeas en materia de seguridad eléctrica y compatibilidad electromagnética (EN 60335-1, EN 50081-1 y EN 50082-1), la CITY2+ se caracteriza por el completo aislamiento eléctrico del circuito en baja tensión (incluyendo los motores) de la tensión de red.

Otras características:

- Alimentación con protección contra cortocircuitos al interior de la centralita, para los motores y los accesorios conectados.
- Regulación de la potencia con entregas parciales de la corriente.
- Detección de los obstáculos mediante el monitoreo de la corriente de los motores (amperimétrica).
- Aprendizaje automático de los tiempos de trabajo.
- Test de los dispositivos de seguridad (fotocélulas, bandas de seguridad y mosfet) antes de cada apertura.
- Desactivación de las entradas de las seguridades mediante el menú de programación: no es necesario puentear los bornes referentes a la seguridad no instalada, es suficiente deshabilitar la función en el menú correspondiente.
- Posibilidad de funcionamiento en ausencia de la tensión de red mediante paquete baterías opcional (código 161212).
- Salida en baja tensión utilizable por una lámpara piloto o por una luz intermitente de 24 V.
- Relé auxiliar con lógica programable para luces de cortesía, intermitentes o bien otra utilización.
- Función ENERGY SAVING

6 - INSTALACION

La instalación del cuadro, de los dispositivos de seguridad y de los accesorios tiene que hacerse con la alimentación desconectada.

6.1 - ALIMENTACION

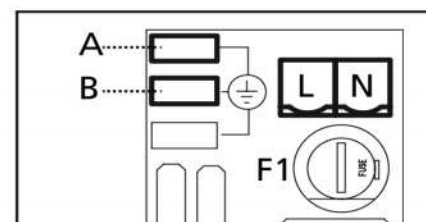
Modelo CITY2+ / CITY2+L

El cuadro tiene que ser alimentado por una línea eléctrica de 230V - 50Hz, protegido con interruptor diferencial conforme con las normativas de ley.

Conecte la fase y el cable neutral a los terminales **L** y **N** del tablero ubicado al lado del transformador.

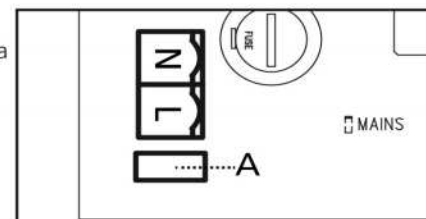
CITY2+

Conecte el cable a tierra del sistema en el faston prefijado **A**
Conecte el cable a tierra del motor en el faston prefijado **B**



CITY2+L

Conectar el cable de tierra de la instalación y de los motores al faston **A**



Modelo CITY2+BC

Conecte el polo + del box batería ECO LOGIC al borne **BAT+** de la central (utilice un faston para la conexión).

Conecte el polo - del box batería ECO LOGIC al borne **BAT-** de la central (utilice un faston para la conexión).

6.2 - MOTORES

El cuadro CITY2+ puede comandar uno o dos motores 24V. Si el cuadro tiene que comandar un solo motor, este tiene que ser conectado a los bornes correspondiente al motor 1.

Conectar los cables del motor 1 de la siguiente forma:

- Cable para la apertura al borne **Z3**
- Cable para el cierre al borne **Z4**

Conectar los cables del motor 2 (si está presente) de la siguiente forma:

- Cable para la apertura al borne **Z5**
- Cable para el cierre al borne **Z6**

⚠ ATENCIÓN: para evitar interferencias entre el motor y las fotocélulas es necesario conectar al suelo de la instalación eléctrica tanto la carcasa del motor como la masa de la central.

6.3 - ENTRADAS DE ACTIVACION DEL CUADRO

El cuadro CITY2+ dispone de dos entradas de activación (START y START P.). Su funcionamiento depende de la modalidad programada (Ver la voz Strtdel menú de programación):

Modalidad estándar

START = START (un comando provoca la apertura total de la puerta)

START P. = START PEATONAL (un comando provoca la apertura parcial de la puerta)

Modalidad Abre/Cierra

START = APERTURA (manda siempre la apertura)

START P. = CIERRE (manda siempre el cierre).

El comando es de tipo impulsivo: un impulso provoca la apertura o el cierre total de la puerta.

Modalidad Hombre Presente

START = APERTURA (manda siempre la apertura)

START P. = CIERRE (manda siempre el cierre).

El comando es de tipo monoestable: la puerta se abre o se cierra mientras que el contacto esté cerrado y se para inmediatamente si el contacto se abre.

Modalidad Reloj

Esta función permite programar durante el día las franjas horarias de apertura de la puerta, utilizando un reloj programador exterior.

START = START (un comando provoca la apertura total de la puerta)

START P. = START PEATONAL (un comando provoca la apertura parcial de la puerta)

La puerta queda abierta mientras que el contacto permanece cerrado en la entrada; cuando el contacto se abre empieza el tiempo de pausa, terminado este tiempo la puerta vuelve a cerrar.

 **Es indispensable habilitar el cierre automático.**

En cualquier modalidad, las entradas tienen que estar conectadas a dispositivos con contacto normalmente abierto.

Conectar los cables del dispositivo que comanda la primera entrada entre los bornes **L3 (START)** y **L6 (COM)** del cuadro.
Conectar los cables del dispositivo que comanda la segunda entrada entre los bornes **L4 (START P.)** y **L6 (COM)** del cuadro.

La función asociada a la primera entrada puede ser activada también pulsando la tecla UP mientras estás fuera del menú de programación, o mediante un emisor memorizado en el canal 1 (ver las instrucciones del receptor MR).

La función asociada a la segunda entrada puede ser activada también pulsando la tecla DOWN mientras estás fuera del menú de programación, o mediante un emisor memorizado en el canal 2 (ver las instrucciones del receptor MR).

6.4 - STOP

Para una mayor seguridad es posible instalar un pulsador que cuando viene activado provoca el bloqueo inmediato de la puerta. El pulsador tiene que ser de contacto normalmente cerrado, que se abre en el caso de ser activado.

Si el pulsador de stop viene activado mientras que la puerta está abierta, automáticamente queda deshabilitada la función de cierre automático; para volver a cerrar la puerta es necesario dar un comando de start (en el caso de que la función de start en pausa estuviera deshabilitada, esta quedaría temporaneamente rehabilitada para permitir el desbloqueo de la puerta).

Conectar los cables del pulsador de stop entre los bornes **L5 (STOP)** y **L6 (COM)** del cuadro.


La función del pulsador de stop también puede ser activada mediante un emisor memorizado en el canal 3 (ver las instrucciones del receptor MR)

6.5 - FOTOCELULAS

Según el borne donde estén conectadas, el cuadro divide las fotocélulas en dos categorías:

Fotocélulas del tipo 1


Se instalan en el lado interior de la puerta y se activan tanto en apertura como en cierre. En caso de intervención de las fotocélulas del tipo 1, el cuadro para la puerta: cuando estas dejan de intervenir el cuadro abre completamente la puerta.

 **ATENCIÓN: las fotocélulas de tipo 1 tienen que ser instaladas de forma que puedan cubrir completamente el área de apertura de la puerta.**

Fotocélulas del tipo 2

Se instalan en el lado externo de la puerta y se activan solo durante el cierre. En caso de intervención de las fotocélulas del tipo 2, el cuadro vuelve a abrir inmediatamente la puerta, sin esperar que estas dejen de intervenir.

El cuadro CITY2+ tiene una salida de 24Vdc para las fotocélulas y puede efectuar un test sobre su funcionamiento antes de empezar la apertura la puerta. Los bornes de alimentación para las fotocélulas están protegidos por un fusible electrónico que interrumpe la corriente en caso de sobrecarga o cortocircuito.

 **ATENCIÓN: para pasar los cables de conexión de las fotocélulas es preferible NO utilizar el conducto para cables por donde pasan los cables de los motores.**

- Conectar los cables de alimentación de los emisores de las fotocélulas entre los bornes **K7 (-)** y **K8 (+Test)** del cuadro.
- Conectar los cables de alimentación de los receptores de las fotocélulas entre los bornes **K6 (+)** y **K7 (-)** del cuadro.
- Conectar la salida de los receptores de las fotocélulas del tipo 1 entre los bornes **L7 (PHOTO1)** y **L11 (COM)** del cuadro y la salida de los receptores de las fotocélulas del tipo 2 entre los bornes **L8 (PHOTO2)** y **L11 (COM)** del cuadro.
Utilizar las salidas con contacto normalmente cerrado.

 **ATENCIÓN:**

- Si se instalan más parejas de fotocélulas del mismo tipo, sus salidas tienen que estar conectadas en serie.
- Si se instalan fotocélulas de espejo, la alimentación tiene que estar conectada entre los bornes **K7 (-)** y **K8 (+Test)** del cuadro para poder efectuar el test de funcionamiento.

6.6 - BANDAS DE SEGURIDAD

Según el borne donde estén conectadas, el cuadro divide las bandas de seguridad en dos categorías:

Banda del tipo 1(fijas)

Se instalan en muros u otros obstáculos fijos a los que la puerta se acerca durante la apertura. En caso de intervención de las bandas del tipo 1 durante la apertura de la puerta, el cuadro vuelve a cerrar las hojas durante 3 segundos, y se bloquea; en caso de intervención de las bandas del tipo 1 durante el cierre de la puerta, el cuadro se bloquea inmediatamente.

La dirección de accionamiento de la puerta al siguiente comando de START o START PEATONAL depende del parámetro STOP (invierte o prosigue el movimiento).

Si la entrada de STOP está deshabilitada, el comando reemprende el movimiento en la misma dirección.

Si la entrada de STOP está inhabilitada, el mando hace reanudar el movimiento en la misma dirección que tenía antes de la intervención de la costa.

Banda del tipo 2 (en movimiento)

Son instaladas en el borde de la puerta. En caso de intervención de las bandas del tipo 2 durante la apertura de la puerta, el cuadro se bloquea inmediatamente; en caso de intervención de las bandas del tipo 2 durante el cierre de la puerta, el cuadro vuelve a abrir las hojas durante 3 segundos, y se bloquea. La dirección de accionamiento de la puerta al siguiente comando de START o START PEATONAL depende del parámetro STOP (invierte o prosigue el movimiento). Si la entrada de STOP está deshabilitada, el comando reemprende el movimiento en la misma dirección. Si la entrada de STOP está inhabilitada, el mando hace reanudar el movimiento en la misma dirección que tenía antes de la intervención de la costa.

Ambas entradas son capaces de operar ya sea el protector clásico con contacto normalmente cerrado o bien el protector de goma conductiva con resistencia nominal de 8,2 KOhm.

Conectar los cables de las bandas del tipo 1 entre los bornes **L9 (EDGE1)** y **L11 (COM)** del cuadro.

Conectar los cables de las bandas del tipo 2 entre los bornes **L10 (EDGE2)** y **L11 (COM)** del cuadro.

En conformidad de la normativa EN 12978, las bandas de seguridad tengono que ser controladas por un cuadro de maniobras que continuamente verifica la funcionalidad. Si se utilizan cuadros de maniobras que pueden efectuar el test mediante interrupción de alimentación, conectar los cables de alimentación del cuadro entre los bornes **K7 (-)** y **K8 (+Test)** de la CITY2+.

En caso contrario, conectarlos entre los bornes **K6 (+)** y **K7 (-)**.

ATENCION:

- Si se utilizan más bandas de seguridad con contacto normalmente cerrado, las salidas de las bandas tienen que estar conectadas en serie.
- Si se utilizan más bandas de seguridad de goma conductiva, las salidas de las bandas tienen que ser conectadas en serie y sólo la última tiene que ser acabada en la resistencia nominal.

6.7 - LUZ EN BAJA TENSIÓN (24V)

La centralita CITY2+ dispone de una salida de 24 Vdc que permite la conexión de una carga hasta de 15 W.

Esta salida puede ser usada para la conexión de una lámpara piloto, que indique el estado de la cancela o para una luz intermitente de baja tensión.

Conecte los cables de la lámpara piloto o de la luz intermitente de baja tensión a los bornes **Z1 (+)** y **Z2 (-)**.

 **ATENCIÓN:** Respete la polaridad si el dispositivo conectado lo requiere.

6.8 - LUZ DE CORTESÍA O INTERMITENTE DE 230V

Gracias a la salida COURTESY LIGHT (luz de garaje) es posible conectar al cuadro de maniobras CITY2+ un utilizador (por ejemplo luz de garaje o luces de jardín) comandado automáticamente o activado por medio de la tecla programada del emisor.

Los bornes de la luz de cortesía pueden ser usados como alternativa para una luz intermitente de 230 V con intermitencia integrada.

ATENCIÓN: Cuando la centralita funciona mediante la batería, la salida intermitente de 230V no funciona

La salida COURTESY LIGHT consiste en un simple contacto N.A. y no hay ninguna salida de corriente en ella (la capacidad máxima del relé es de 5A - 230V).

Conectar los cables a los bornes **B1** y **B2**.

6.9 - CERRADURA

Es posible instalar a la puerta una electro cerradura para asegurar un buen cierre de las hojas. Utilizar una cerradura de 12V.

Conectar los cables de la cerradura entre los bornes **K9** y **K10** del cuadro.

6.10 - FINAL DE CARRERA Y CODIFICADOR

La centralita CITY2+ puede controlar el recorrido de la cancela mediante el final de carrera o el codificador.

⚠ ATENCIÓN: El uso de estos dispositivos se recomienda encarecidamente asegurarse de la correcta apertura y cierre de la cancela.

La velocidad de funcionamiento de los motores de corriente continua puede estar condicionada por las variaciones de la tensión de red, las condiciones atmosféricas y el rozamiento de la cancela.

Además, los codificadores permiten también detectar si la cancela se bloquea en una posición anómala a causa de un obstáculo.

Para el funcionamiento de los codificadores, es indispensable que la posición de cierre de cualquier hoja sea detectable mediante un sensor de tope o de un tope mecánico.

En todo encendido de la centralita, para realinear los codificadores la cancela se cierra a fin de que no se alcance el tope de recorrido o tope mecánico.

El cuadro CITY2+ puede funcionar con dos tipos diferentes de finales de carrera:

- Finales de carrera con interruptor normalmente cerrado que se abre cuando la hoja llega a la posición deseada (programar el parámetro $FC.En = L.S'W'$)
- Finales de carrera en serie a las bobinas del motor (programar el parámetro $FC.En = Cor.G$)

CANCELAS DE DOBLE HOJA

En las cancelas de doble hoja, interruptor de tope de recorrido y el codificador comparten los mismos bornes, no siendo por lo tanto posible instalar simultáneamente los dos dispositivos.

⚠ ATENCIÓN: remítase al manual del motor

Instalación de los interruptores de tope de recorrido

- Conecte el interruptor de tope de apertura del motor 1 entre los bornes **K1 (FCA1)** y **K5 (COM)**
- Conecte el interruptor de tope de cierre del motor 1 entre los bornes **K2 (FCC1)** y **K5 (COM)**
- Conecte el interruptor de tope de apertura del motor 2 entre los bornes **K3 (FCA2)** y **K5 (COM)**
- Conecte el interruptor de tope de cierre del motor 2 entre los bornes **K4 (FCC2)** y **K5 (COM)**

Instalación de los codificadores

- Conecte el negativo de la alimentación (cable NEGRO) de ambos codificadores al borne **K5 (COM)**
- Conecte el positivo de la alimentación (cable ROJO) de ambos codificadores al borne **K6 (+)**
- Conecte la salida del codificador del motor 1 (AZUL / BLANCO) entre los bornes **K3 (FCA2)** y **K4 (FCC2)**
- Conecte la salida del codificador del motor 2 (AZUL / BLANCO) entre los bornes **K1 (FCA1)** y **K2 (FCC1)**

⚠ Para comprobar haber conectado correctamente los dos pares de cables, terminada la instalación prosiga como se indica a continuación:

1. Inhabilite el funcionamiento mediante codificador (menú **Enco**)
2. Programe un retardo de apertura significativo (menú **r.RP**)

NOTA: las programaciones predeterminadas de la cancela satisfacen los puntos 1 y 2

3. Ejecutar un comando de START (marcha):
 - si ambas hojas se mueven, los cables están conectados correctamente
 - si en la pantalla aparece **Err** en cuanto la hoja 1 comienza a moverse, invierta los cables conectados a los bornes **K3 (FCA2)** y **K4 (FCC2)**
 - si en la pantalla aparece **Err** en cuanto la hoja 2 comienza a moverse, invierta los cables conectados a los bornes **K1 (FCA1)** y **K2 (FCC1)**

CANCELAS DE UNA SOLA HOJA

Instalación del interruptor de tope de recorrido

- Conecte el interruptor de tope de apertura entre los bornes **K1 (FCA1)** y **K5 (COM)**
- Conecte el interruptor de tope de cierre entre los bornes **K2 (FCC1)** y **K5 (COM)**

Instalación del codificador

- Conecte el negativo de la alimentación (cable NEGRO) al borne **K5 (COM)**
- Conecte el positivo de la alimentación (cable ROJO) al borne **K6 (+)**
- Conecte la salida del codificador entre los bornes **K3 (FCA2)** y **K4 (FCC2)**

Para comprobar haber conectado correctamente los dos cables del codificador, terminada la instalación prosiga como se indica a continuación:

1. Inhabilite el funcionamiento mediante codificador (menú **Enco**)
2. Ejecutar un comando de START (marcha):
 - si la hoja se mueve, los cables están conectados correctamente
 - si en la pantalla aparece **Err** en cuanto la hoja comienza a moverse, invierta los cables conectados a los bornes **K3 (FCA2)** y **K4 (FCC2)**


6.11 - ANTENA EXTERNA

Se aconseja el empleo de un'antena externa modelo ANS433 para poder garantizar el maximo alcance.

Conectar el positivo de la antena al borne **L1 (ANT)** del cuadro y la malla al borne **L2 (ANT-)**.


6.12 - RECEPTOR ENCHUFABLE

El cuadro CITY2+ está preparado para enchufar un receptor de la serie MR.

 **CUIDADO: Tener cuidado con el sentido de conexión del módulo receptor extraíble.**

El modulo receptor MR dispone de 4 canales. Cada uno es asociado a un comando de la central CITY2+.

- CANAL 1 → START
- CANAL 2 → START PEATONAL
- CANAL 3 → STOP
- CANAL 4 → LUZ DE GARAJE

 **ATENCION: Para la programacion des 4 canales y de la logica de funcionamiento, leer con atención las instrucciones adjuntas al receptor MR.**

6.13 - INTERFAZ ADI

El cuadro CITY2+ está dotado de una interfaz ADI (Additional Devices Interface) que permite la conexión con una serie de módulos opcionales de la línea V2.

Hacer referencia al catálogo V2 o a la documentación técnica para ver que modulos opcionales con interfaz ADI estan disponibles para el cuadro de maniobras

 **ATENCION: Para la instalación de los módulos opcionales, leer atentamente las instrucciones adjunta a cada módulo.**

Para dispositivos es posible configurar el modo con el que se interconectan con la central, además es necesario habilitar la interfaz para hacer que la central tenga en cuenta las señales que llegan desde el dispositivo ADI.

Remítase al menú de programación i.ADi para habilitar la interfaz ADI y acceder al menú de configuración del dispositivo.

El dispositivo ADI puede señalar alarmas de tipo fotocélula, costa o stop:

- Alarma tipo fotocélula - la cancela se para, cuando la alarma cesa, la cancela vuelve a abrirse.
- Alarma tipo costa - la cancela invierte su movimiento durante 3 segundos.
- Alarma tipo stop - la cancela se para y no puede volver a ponerse en funcionamiento hasta que no cesa la alarma.

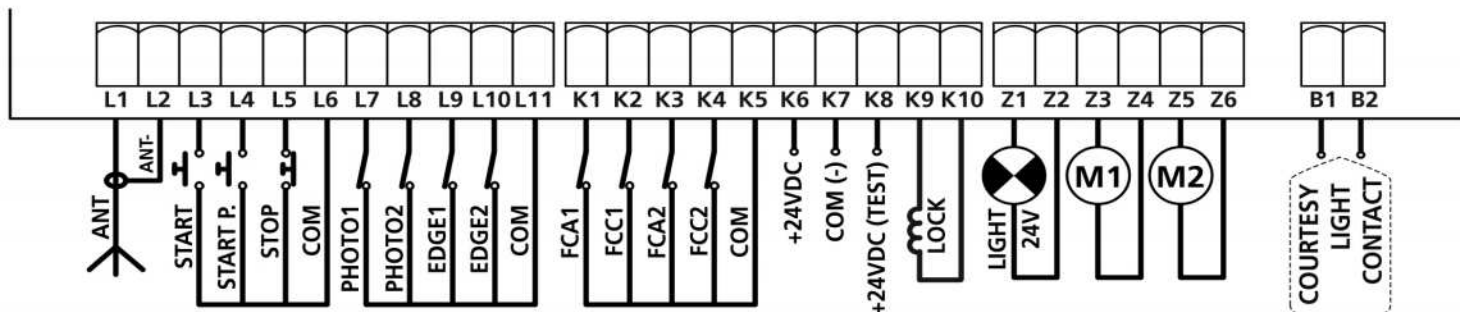
6.14 - CONEXIONES ELECTRICAS

L1	Positivo antena
L2	Malla antena
L3	Comando de apertura para la conexión de dispositivos tradicionales de comando N.A.
L4	Comando de apertura peatonal para la conexión de dispositivos tradicionales de comando N.A.
L5	Comando de stop. Contacto N.C.
L6	Común (-).
L7	Fotocélulas del tipo 1. Contacto N.C.
L8	Fotocélula del tipo 2. Contacto N.C.
L9	Bandas del tipo 1 (fijas). Contacto N.C.
L10	Bandas del tipo 2 (en movimiento). Contacto N.C.
L11	Común (-).

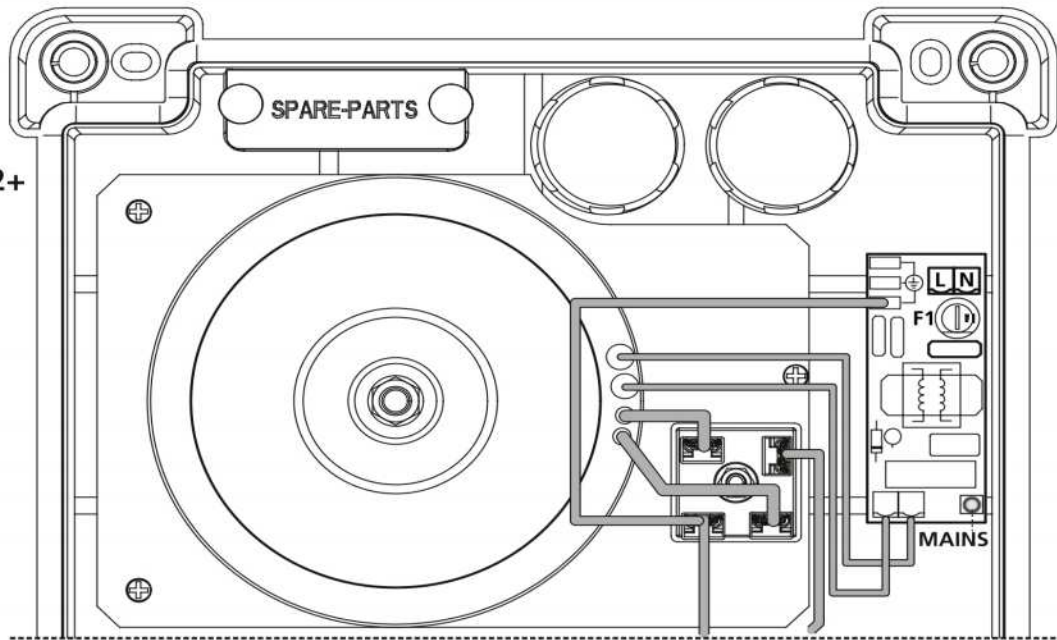
Z1 - Z2	Luz en baja tensión (24V)
Z3	Motor 1 (APERTURA)
Z4	Motor 1 (CIERRE)
Z5	Motor 2 (APERTURA)
Z6	Motor 2 (CIERRE)
B1 - B2	Luz de cortesía o intermitente de 230V
POW+	Alimentación +24V
POW-	Alimentación (-)
BAT+	Polo + del paquete batería opcional (cod.161212) o del box batería ECO-LOGIC
BAT-	Polo - del paquete batería opcional (cod.161212) o del box batería ECO-LOGIC
L	Fase alimentación 230VAC
N	Neutro alimentación 230VAC

K1	Finale de carrera en apertura del motor 1	Codificador del motor 2
K2	Finale de carrera en cierre del motor 1	
K3	Finale de carrera en apertura del motor 2	Codificador del motor 1
K4	Finale de carrera en cierre del motor 2	
K5	Común (-)	
K6	Salida alimentación 24 Vdc para fotocélulas y otros accesorios.	
K7	Común alimentación accesorios (-)	
K8	Alimentación TX fotocélulas para Test funcional	
K9 - K10	Electro cerradura 12V	

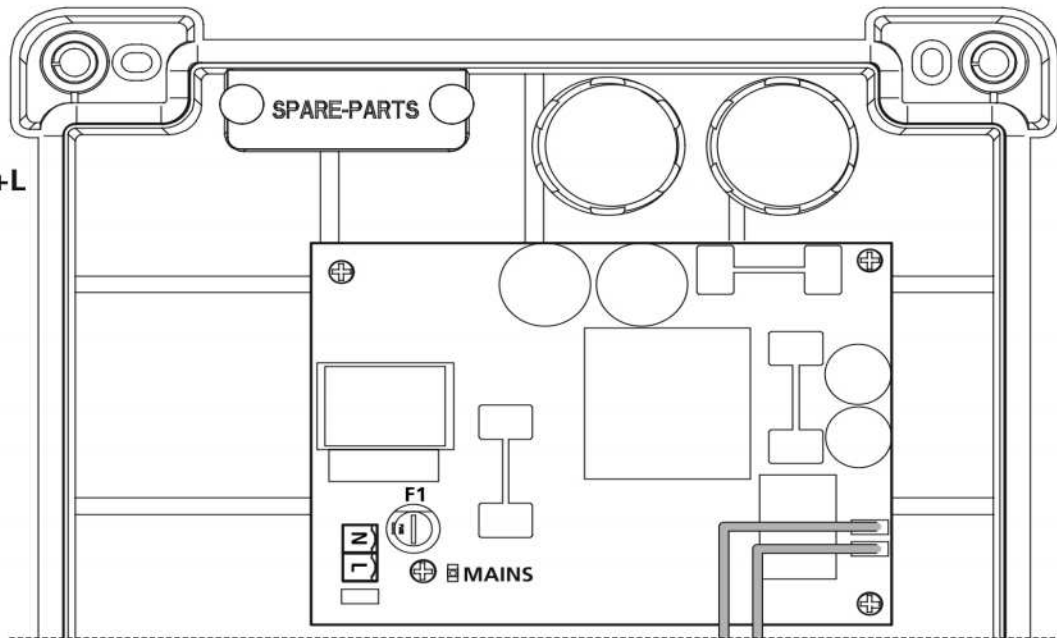
RECEIVER	Receptor enchufable
ADI	Interfaz ADI
OVERLOAD	Señala que hay una sobrecarga en la alimentación de los accesorios
MAINS	Señala que el quadro está alimentado
F1	2,5 A



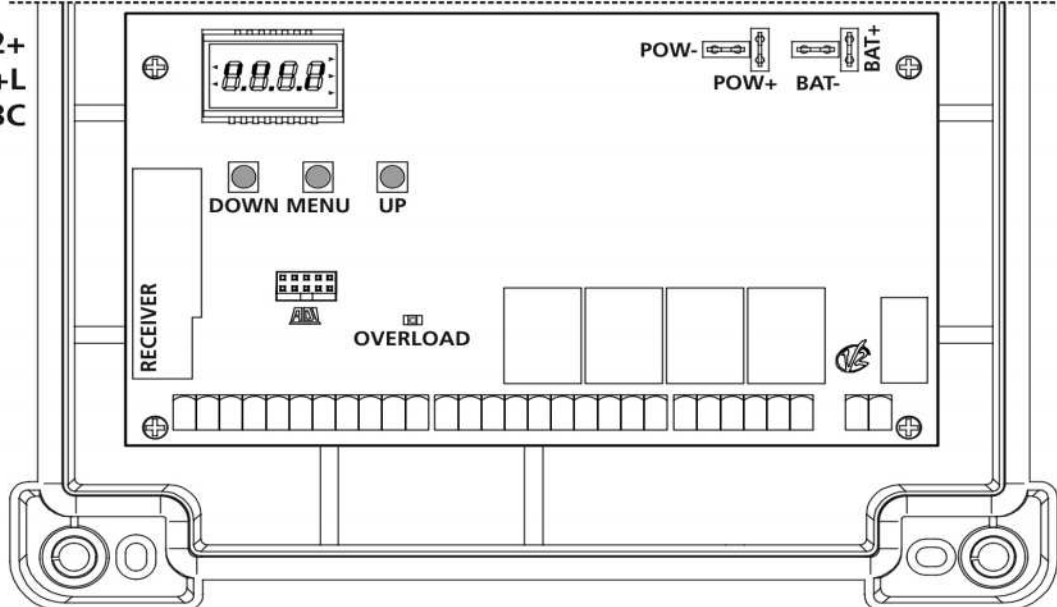
CITY2+



CITY2+L



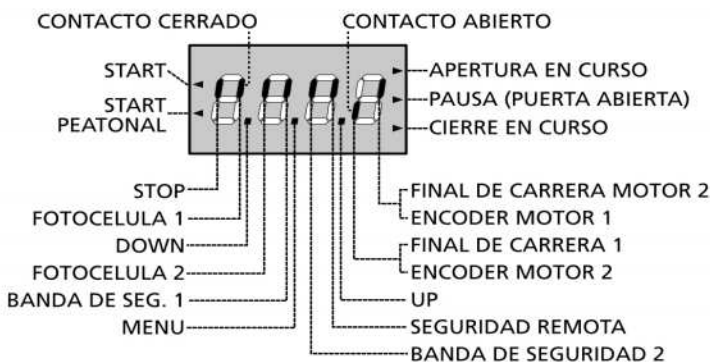
CITY2+
CITY2+L
CITY2+BC



7 - PANEL DE CONTROL

Cuando se activa la alimentación, el cuadro verifica el correcto funcionamiento del display encendiendo todos los segmentos durante 1,5 seg. **8.8.8.8**. En los siguientes 1,5 seg. se visualiza la versión del firmware, por ejemplo **Pr 2.4**.

Terminado este test se visualiza el panel de control:



El panel de control indica el estado físico de los contactos en los bornes y de las teclas de programación: si está encendido el segmento vertical de arriba, el contacto está cerrado; si está encendido el segmento vertical de abajo, el contacto está abierto (el dibujo arriba indicado ilustra el caso en el que las entradas: START, START P, FOTO1, FOTO2, COSTA1, COSTA 2 y STOP han sido todas conectadas correctamente).

Los segmentos indicados con SEGURIDAD REMOTA muestra el estado de los dispositivos de seguridad remotos del dispositivo conectado al conector ADI.

- Si la interfaz ADI no está habilitada (ningún dispositivo conectado) ambos segmentos permanecen apagados.
- Si el dispositivo señala una alarma de tipo fotocélula, el segmento de arriba se enciende.
- Si el dispositivo señala una alarma de tipo costa, el segmento de abajo se enciende.
- Si el dispositivo señala una alarma de tipo stop, ambos segmentos parpadean.

Los puntos entre las cifras del display indican el estado de los pulsadores de programación: cuando se pulsa una tecla el punto correspondiente se enciende.

Las flechas a la izquierda del display indican el estado de las entradas de START. Las flechas se encienden cuando la entrada está cerrada.

Las flechas a la derecha del display indican el estado de la puerta:

- La flecha más arriba se enciende cuando la puerta está en fase de apertura. Si parpadea, indica que la apertura ha sido causada por la intervención de un dispositivo de seguridad (banda o sensor de obstáculos).
- La flecha central indica que la puerta está en pausa. Si parpadea significa que está activado el tiempo para el cierre automático.
- La flecha más abajo se enciende cuando la puerta está en fase de cierre. Si parpadea indica que el cierre ha sido causado por la intervención de un dispositivo de seguridad (banda o sensor de obstáculos).

7.1 - UTILIZACION DE LAS TECLAS DOWN, MENU Y UP PARA LA PROGRAMACION

La programación de las funciones y de los tiempos de la cancela se lleva a cabo mediante un menú específico de configuración, accesible y explorable mediante las tres teclas DOWN, MENU y UP ubicadas por debajo de la pantalla.

⚠ ATENCIÓN: Fuera del menú de configuración, al pulsar la tecla UP se activa un comando de STARA (marcha), pulsando la tecla DOWN se activa un comando de START PEATONAL.

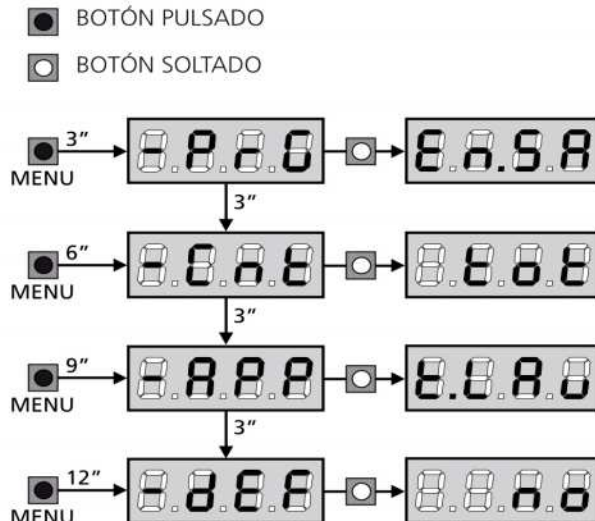
Para activar la modalidad de programación (la pantalla debe visualizar el tablero de mando) mantenga pulsada la tecla MENU hasta que en la pantalla no aparezca el mensaje **-PrG**.

Manteniendo pulsada la tecla MENU se desplazan los cuatro menús principales:

- **PrG** PROGRAMACIÓN DE LA CENTRALITA
- **Cnt** CONTADORES
- **RPP** AUTOAPRENDIZAJE DE LOS TIEMPOS DE TRABAJO
- **dEF** CARGA DE LOS PARÁMETROS PREDETERMINADOS

Para entrar en uno de los cuatro menús principales es suficiente soltar el botón MENU cuando se visualice en la pantalla el menú de interés.

Para moverse al interior de los cuatro menús principales pulse las teclas UP o DOWN para recorrer los diversos conceptos; pulsando la tecla MENU se visualiza el valor actual del concepto seleccionado y se puede eventualmente modificarlo.



8 - CONFIGURACION RAPIDA

En este párrafo se ilustra un procedimiento rápido para configurar el cuadro y ponerlo en marcha inmediatamente

Se aconseja seguir inicialmente estas instrucciones, para verificar rápidamente el correcto funcionamiento del cuadro, el motor y de los accesorios.

1. Seleccionar la configuración por defecto (capítulo 8)

⚠ ATENCIÓN: Si la instalación tiene un motor único, programe en cero el tiempo de apertura t_{AP2} , para señalarle a la centralita que no debe tener en cuenta los parámetros relativos al motor 2.

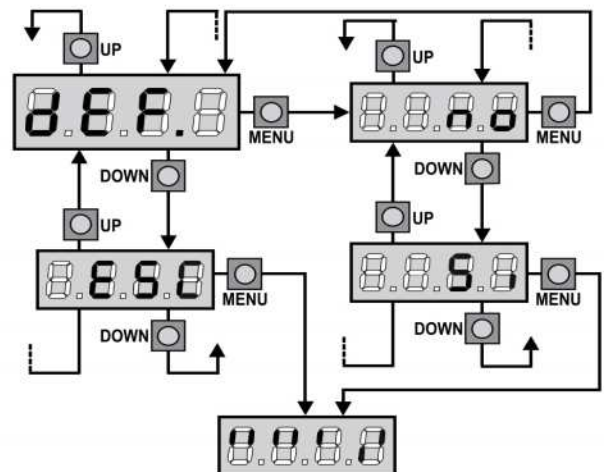
2. Programar las opciones S_{toP} - F_{ot1} - F_{ot2} - C_{oS1} - C_{oS2} en función de los dispositivos de seguridad instalados en la puerta (capítulo 11)
3. Empezar el ciclo de autoaprendizaje (capítulo 9)
4. Verificar el correcto funcionamiento de la automatización y si es necesario modificar la configuración de los parámetros deseados.

9 - CARGA DE LOS PARÁMETROS POR DEFECTO

Si fuese necesario, es posible devolver todos los parámetros a sus valores estándar por defecto (ver la tabla resumen al final de este manual).

⚠ ATENCIÓN: Con este procedimiento se pierden todos los parámetros programados, por eso se encuentra fuera al menú de configuración, para reducir el riesgo de acceder por error.

1. Mantenga pulsada la tecla MENU hasta que en la pantalla aparezca el mensaje - dEF
2. Suelte el botón MENU: En la pantalla aparece ESC (la tecla MENU únicamente si se desea salir de este menú)
3. Pulse la tecla DOWN: En la pantalla se visualiza dEF
4. Pulse la tecla MENU: En la pantalla se visualiza no
5. Pulse la tecla DOWN: En la pantalla se visualiza Si
6. Pulse la tecla MENU: todos los parámetros se reescriben con sus valores predeterminados (véase el cuadro de la pág. 87) y en la pantalla se visualiza el tablero de mando.



10 - AUTOAPRENDIZAJE DE LOS TIEMPOS DE TRABAJO

Este menú permite de aprender en modo automático los tiempos necesarios para abrir y cerrar la puerta.

Durante esta fase el cuadro memoriza también la fuerza necesaria para abrir y cerrar la puerta: estos valores serán utilizados activando el sensor de obstáculos.

Además se memorizan las posiciones de los codificadores, si están habilitados.

⚠ ATENCIÓN: Antes de proceder asegúrese de haber instalado correctamente los interruptores de tope de recorrido y los codificadores.

⚠ ATENCIÓN: Si los interruptores de límite, el sensor de obstáculos o el codificador NO se han activado, asegúrese de que cuando se inicie el procedimiento, las hojas estén completamente cerradas.

1. Mantenga pulsada la tecla MENU hasta que en la pantalla aparezca el mensaje **-RPP**
2. Suelte la tecla MENU: En la pantalla se visualiza **ESC** (pulse la tecla MENU únicamente si se desea salir de este menú)
3. Pulse la tecla DOWN: En la pantalla se visualiza **E.LR0**
4. Pulse la tecla MENU para iniciar el ciclo de autoaprendizaje de los tiempos de trabajo:

ATENCIÓN: El procedimiento varía según el número de hojas y de dispositivos de mando de recorrido instalados. Si no están instalados ni el interruptor de fin de recorrido ni el codificador siga únicamente los puntos 4.4 y 4.5.

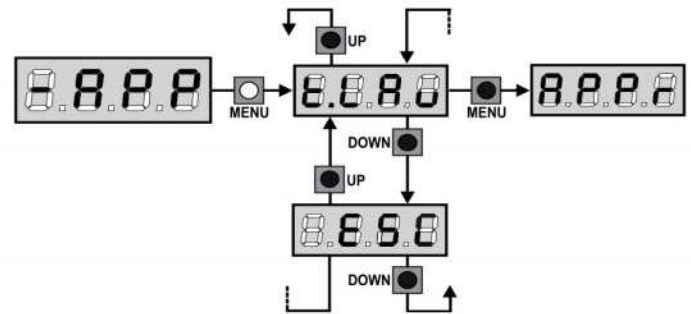
Si está presente un solo motor (**E.RP2 = 0**) el procedimiento inicia desde el punto 4.3

- 4.1 La hoja 1 se abre por unos cuantos segundos
- 4.2 La hoja 2 se cierra hasta que no se verifique una de las siguientes condiciones:
 - Encuentra el fin del recorrido
 - El sensor de obstáculos o el codificador detectan que la hoja está bloqueada
 - Se ha ejecutado un comando de START (marcha)Esta posición se memoriza como punto de cierre de la hoja 2.
- 4.3 La hoja 1 se cierra hasta que no se verifique una de las condiciones indicadas en el punto 4.2. Esta posición se memoriza como punto de cierre de la hoja 1.
- 4.4 Se efectúa entonces una maniobra de apertura para cualquier hoja, terminando la operación cuando se verifica una de las condiciones indicadas en el punto 4.2 (el primer START detiene la hoja 1, el segundo START detiene la hoja 2). El tiempo empleado se memoriza como tiempo de apertura.
- 4.5 Se efectúa entonces una maniobra de cierre para cualquier hoja, terminando la operación cuando se verifica una de las condiciones indicadas en el punto 4.2 o bien cuando se alcanza la posición de cierre. El tiempo empleado se memoriza como tiempo de cierre.

5. En la pantalla se visualiza el valor sugerido para el sensor de obstáculos del motor 1. Si no se ejecuta ninguna operación durante 20 segundos la centralita sale de la fase de programación sin guardar el valor sugerido.
6. El valor sugerido puede ser modificado con las teclas UP y DOWN, pulsando la tecla MENU se confirma el valor visualizado y la pantalla presenta el mensaje **SEN1**
7. Pulse la tecla DOWN: En la pantalla se visualiza **SEN2**, pulse la tecla MENU para visualizar el valor sugerido para el sensor de obstáculos del motor 2, que puede modificarse de modo similar a **SEN1**.
8. Mantenga presionada la tecla DOWN hasta que en la pantalla se visualice **FinE** y luego pulse la tecla MENU, seleccionando el concepto **S1** y pulsando la tecla MENU para salir de la programación memorizando el valor de los sensores.

⚠ ATENCIÓN: Si se deja que la centralita salga de la programación por exceso de tiempo (un minuto) los sensores de obstáculo retornan al valor que estaba programado antes de ejecutar el autoaprendizaje (según los valores predeterminados los sensores están inhabilitados).

Los tiempos de apertura y cierre y las posiciones de los codificadores, por el contrario, se memorizan siempre.



11 - LECTURA DEL CONTADOR DE CICLOS

El cuadro CITY2+ cuenta los ciclos de apertura de la puerta completados y, si se quiere, señala la necesidad de mantenimiento después de un número establecido de maniobras.

Se dispone de dos tipos de contadores:

- Totalizador no reseteable de los ciclos de apertura completados (opción "Σ0Σ" del menú "Cont")
- Cuenta atrás de los ciclos que faltan para la próxima intervención de mantenimiento (opción "SEru" del menú "Cont"). Este segundo contador puede programarse con el valor que se desee.

El esquema ilustra el procedimiento para leer el totalizador, leer el número de ciclos que faltan para la próxima intervención de mantenimiento y programar el número de ciclos que faltan para la próxima intervención de mantenimiento (en el ejemplo el cuadro ha completado 12451 ciclos y faltan 1300 ciclos a la próxima intervención).

El área 1 representa la lectura total de los ciclos completados: con las teclas Up y Down es posible alternar la visualización entre millares o unidades.

El área 2 representa la lectura del número de ciclos que faltan para la próxima intervención de mantenimiento: el valor está redondeado a los centenares.

El área 3 representa la programación de este último contador: al presionar por primera vez la tecla UP o DOWN el valor actual del contador es redondeado en millares, cada vez que se presiona hace aumentar la configuración unas 1000 unidades o disminuir unas 100.

El contador anterior visualizado viene así perdido programando el nuevo número.

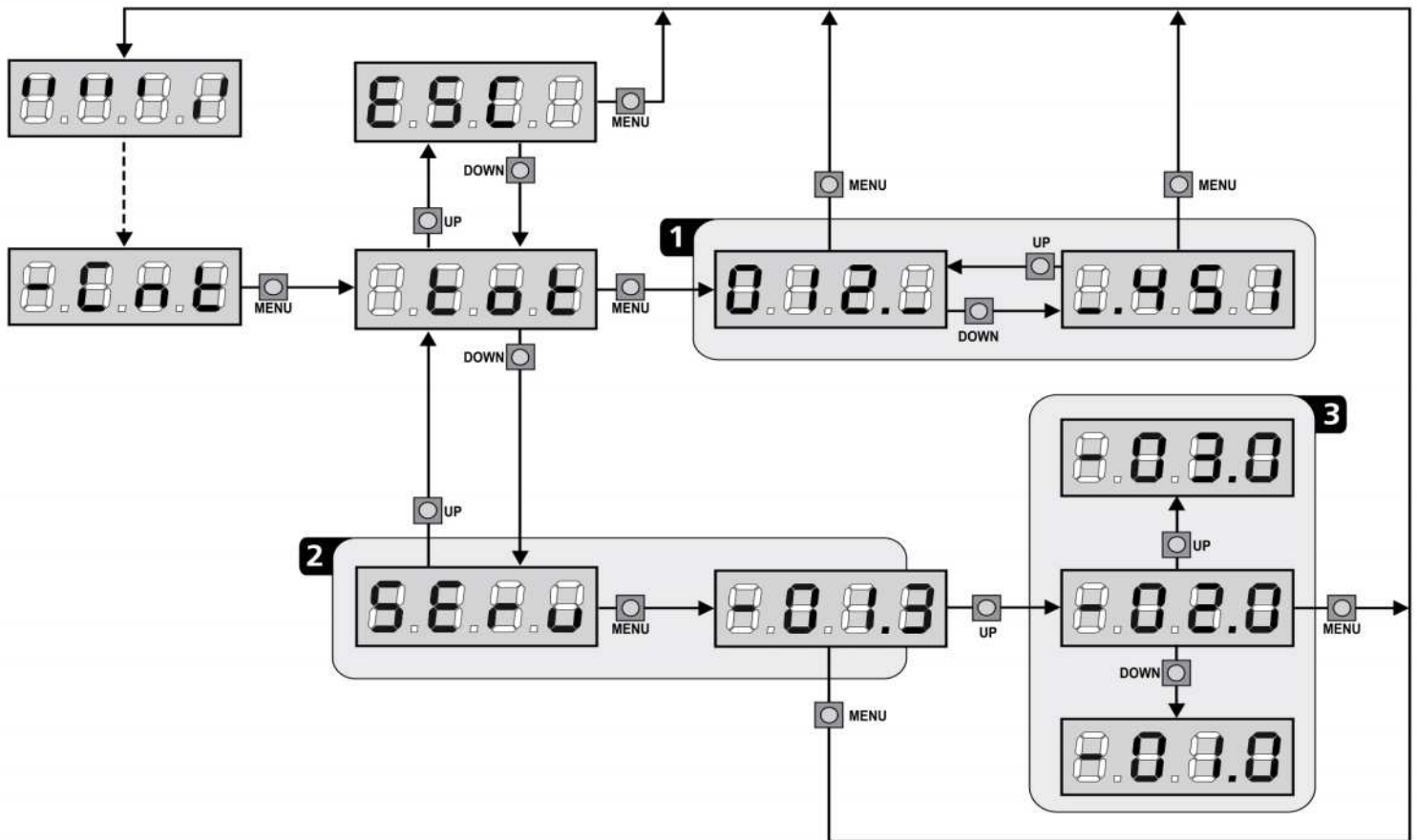
11.1 - SEÑALACIÓN DE LA NECESIDAD DE MANTENIMIENTO

Cuando el contador de ciclos que faltan para la próxima intervención de mantenimiento llega a cero, el cuadro señala la petición de mantenimiento mediante un predestello adicionales de 5 segundos de la lámpara de señalización.

La señalación se repite al comienzo de cada ciclo de apertura, hasta que el instalador no acceda al menú de lectura y programación del contador, programando eventualmente un nuevo número de ciclos después de los cuales será pedido nuevamente el mantenimiento.

Si no se programa un nuevo valor (dejando el contador a cero), la función de señalación de la petición de mantenimiento queda deshabilitada y la señalación no será repetida.

⚠ ATENCION: las operaciones de mantenimiento tienen que ser efectuadas exclusivamente por personal calificado.



12 - CONFIGURACION DEL CUADRO

La programación de las funciones y de los tiempos del cuadro se efectúa en un menú de configuración expreso en el que se entra y nos movemos por medio de las teclas DOWN, MENU y UP situadas debajo del display.

Para entrar en la modalidad de programación mientras el display visualiza el panel de control, mantener pulsada la tecla MENU hasta que en el display no aparece -PrG.

El menú de configuración consiste en un listado de voces configurables; la sigla que aparece en el display indica la voz seleccionada en ese momento.

- Pulsando la tecla DOWN se pasa a la siguiente voz
- Pulsando la tecla UP se vuelve a la voz anterior
- Pulsando la tecla OK se visualiza el valor actual de la voz seleccionada y eventualmente se puede modificar.

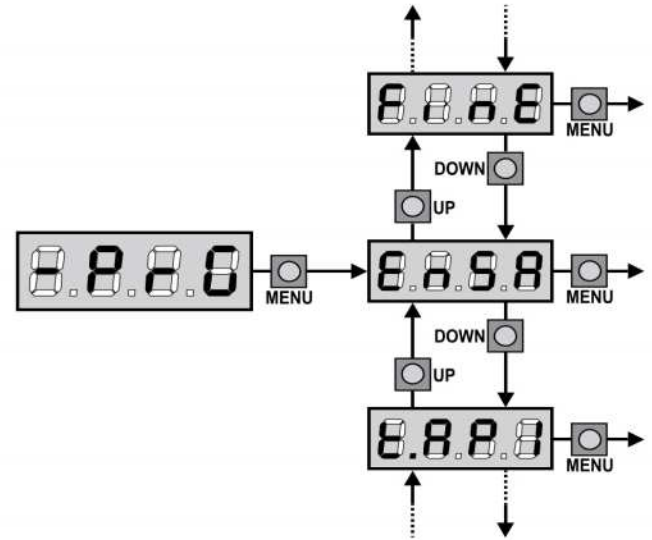
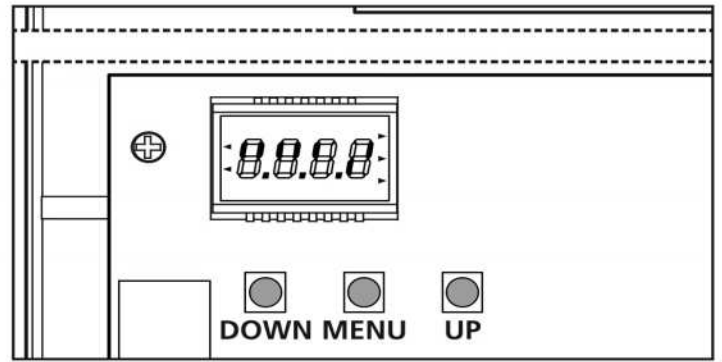
La última voz de menú (FinE) permite memorizar las modificaciones efectuadas y volver al funcionamiento normal del cuadro.

Para no perder la propia configuración es obligatorio salir de la modalidad de programación mediante esta voz del menú.


⚠ ATENCION: si no se efectúa ninguna operación durante más de un minuto el cuadro sale de la modalidad de programación sin guardar las programaciones y las modificaciones efectuadas que serán perdidas.


NOTA: Manteniendo pulsada la tecla UP o DOWN las voces del menú de configuración se desplazan rápidamente, hasta aparecer la voz FinE.




De esta forma, se puede llegar rápidamente al final o al principio del listado.




PARÁMETRO	VALOR	DESCRIPCIÓN	DEFAULT	MEMO
En.SR		<p>Función ENERGY SAVING Esta función es útil para reducir los consumos en stand-by de la automatización.</p> <p>Si la función está habilitada, la central entrará en modo ENERGY SAVING en las siguientes condiciones:</p> <ul style="list-style-type: none"> • 30 segundos después del final de un ciclo de trabajo • 30 segundos después de una apertura (si el cierre automático no está habilitado) • 30 segundos después de salir del menú de programación <p>En modo ENERGY SAVING se desactiva la alimentación de accesorios, display, intermitente y electroimán de retención.</p> <p>La salida del modo ENERGY SAVING se produce:</p> <ul style="list-style-type: none"> • Si se activa un ciclo de trabajo • Si se pulsa uno de los botones de la central <p>NOTA: durante el funcionamiento con batería, si el nivel de carga no es suficiente para activar la automatización (el display muestra Err0) la función ENERGY SAVING (Ahorro de energía) se activa automáticamente para reducir el consumo en espera del restablecimiento de la alimentación de red.</p>	no	
	no	Función inhabilitada		
	Si	Función habilitada		

PARÁMETRO	VALOR	DESCRIPCIÓN	DEFAULT	MEMO
ℓ.RP1		Tiempo de apertura hoja 1	22.5"	
	0.0" - 5'00	Tiempo ajustable de 0 segundo a 5 minutos		
ℓ.RP2		Tiempo de apertura hoja 2	22.5"	
	0.0" - 5'00	Tiempo ajustable de 0 segundo a 5 minutos ATTENZIONE: no se conecta el motor 2, este tiempo tiene que ser programado a cero		
ℓ.RPP		Tiempo de apertura parcial (entrada peatonal)	6.0"	
	0.0" - 1'00	Si se recibe un comando de Start Peatonal, el cuadro abre solo la hoja 1 por un tiempo reducido. El tiempo máximo programable es ℓ.RP1		
ℓ.Ch1		Tiempo de cierre hoja 1	23.5"	
	0.0" - 5'00	Tiempo ajustable de 0 segundo a 5 minutos ATENCIÓN: Para evitar que la hoja no se cierre completamente, se aconseja programar un tiempo superior al de apertura ℓ.RP1		
ℓ.Ch2		Tiempo de cierre hoja 2	23.5"	
	0.0" - 5'00	Tiempo ajustable de 0 segundo a 5 minutos ATENCIÓN: Para evitar que la hoja no se cierre completamente, se aconseja programar un tiempo superior al de apertura ℓ.RP2		
ℓ.ChP		Tiempo de cierre parcial (entrada peatonal)	7.0"	
	0.0" - 2'00	En caso de apertura parcial, el cuadro utiliza este tiempo para el cierre. El tiempo máximo programable es ℓ.Ch1. ATENCIÓN: Para evitar que la hoja no se cierre completamente, se aconseja programar un tiempo superior al de apertura ℓ.RPP		
ℓ.C2P		Tiempo de cierre hoja 2 durante el ciclo peatonal	no	
	0.5" - 5.0"	Durante el ciclo de apertura parcial (acceso peatonal) la hoja 2 podría moverse ligeramente debido al viento o por el propio peso; en este caso en el momento del cierre la hoja 1 podría golpear la hoja 2 y la puerta no quedar perfectamente cerrada. Para evitar esto, en los últimos segundos del ciclo, se aplica una ligera fuerza en cierre también en la hoja 2		
	no	Función desactivada		
r.AP		Retraso de hoja en apertura	1.0"	
	0.0" - 1'00	En apertura, la hoja 1 tiene que empezar a moverse antes de la hoja 2, para evitar que las hojas se golpeen entre ellas. La apertura de la hoja 2 se retrasa por el tiempo programado		
r.Ch		Retraso de hoja en cierre	3.0"	
	0.0" - 1'00	En cierre, la hoja 1 tiene que empezar a moverse después de la hoja 2, para evitar que las hojas se golpeen entre ellas. El cierre de la hoja 1 se retrasa por el tiempo programado		
ℓ.SEr		Tiempo cerradura	2.0"	
	0.5" - 1'00	Antes de que empiece la apertura, el cuadro da corriente a la electro cerradura para desengancharla y permitir el movimiento de la puerta. ℓ.SEr determina la duración de este tiempo  ATENCIÓN: Si la puerta no está dotada de electro cerradura programar el valor no		
	no	Función desactivada		
SEr.S		Modalidad de cierre silencioso	Si	
	Si	Función activada		
	no	Función desactivada		

PARÁM.	VALOR	DESCRIPCIÓN	DEFAULT	MEMO
ℓ.RSE		Tiempo adelanto cerradura	1.0"	
	0.0" - 1'00	Mientras la electro cerradura está funcionando, la puerta permanece parada durante el tiempo ℓ.RSE, para facilitar el desenganche. Si el tiempo ℓ.RSE es inferior a ℓ.SEr, el funcionamiento de la cerradura continúa mientras las hojas empiezan a moverse.  ATENCIÓN: Si la puerta no está dotada de electro cerradura programar el valor 0		
ℓ.inu		Tiempo golpe de inversión	no	
	0.5" - 1'00	Para facilitar el desenganche de la electro cerradura puede ser útil comandar para un tiempo breve el cierre de los motores. El cuadro comanda los motores en cierre por el tiempo programado		
	no	Función desactivada		
ℓ.PrE		Tiempo de predestello	1.0"	
	0.5" - 1'00	Antes de cada movimiento de la puerta, la lámpara de señalización se activa por el tiempo ℓ.PrE, para indicar una maniobra inminente		
	no	Función desactivada		
Poℓ1		Potencia motor 1	80	
	30 - 100	El valor visualizado representa el porcentaje respecto la potencia máxima del motor		
Poℓ2		Potencia motor 2	80	
	30 - 100	El valor visualizado representa el porcentaje respecto la potencia máxima del motor		
Po.r1		Potencia del motor 1 durante la fase de desaceleración	50	
	0 - 70	El valor visualizado representa el porcentaje respecto la potencia máxima del motor		
Po.r2		Potencia del motor 2 durante la fase de desaceleración	50	
	0 - 70	El valor visualizado representa el porcentaje respecto la potencia máxima del motor		
P.bRE		Potencia máxima de los motores durante el funcionamiento con batería Durante el funcionamiento con batería la centralita se alimenta con una tensión inferior respecto a la de la red por lo que la potencia de los motores se reduce respecto al funcionamiento normal y puede no ser suficiente para mover las hojas de modo eficaz. Este menú permite activar los motores al máximo de la potencia durante el funcionamiento con batería.	Si	
	Si	Función activada		
	no	Función desactivada		
SPUn		Arranque Cuando la puerta está parada y tiene que entrar en movimiento, se encuentra con el obstáculo de la inercia inicial, por consiguiente si la puerta es muy pesada se corre el riesgo de que las hojas no se muevan. Si se activa la función SPUn, durante los primeros 2 segundos de movimiento de cada hoja el cuadro ignora los valores Poℓ1 y Poℓ2 y comanda los motores al máximo de la potencia para superar la inercia de la puerta.	Si	
	Si	Función activada		
	no	Función desactivada		
rRM		Rampa de arranque	4	
	0 - 10	Para no esforzar excesivamente el motor, al inicio del movimiento la potencia es incrementada gradualmente, hasta lograr el valor programado o el 100% (si la opción SPUn esta activada). Cuanto mayor es el valor programado, más larga es la duración de la rampa, es decir más tiempo es necesario para alcanzar el valor de potencia nominal.		

PARÁMETRO	VALOR	DESCRIPCIÓN	DEFAULT	MEMO
SEn1		Habilitación del sensor de obstáculos sobre el motor 1	0.0R	
	0.0R - 14.0R	Este menú permite la regulación de la sensibilidad del sensor de obstáculos para el motor 1. Cuando la corriente absorbida por el motor supera el valor programado, la centralita observa una alarma. Cuando interviene el sensor la puerta se detiene y se acciona en dirección inversa durante 3 segundos para liberar el obstáculo. El siguiente mando de Start retoma el movimiento en la dirección anterior.  Si se programa 0.0R la función se inhabilita.  ATENCIÓN: Si están deshabilitados los finales de carrera o el paro suave, la detección de un obstáculo interrumpe la fase de apertura o cierre en curso sin efectuar la inversión del motor		
SEn2	0.0R - 14.0R	Habilitación del sensor de obstáculos sobre el motor 2	0.0R	
rARP		Desaceleración en apertura	0	
	0 - 100	Este menú permite regular el porcentaje del recorrido que se seguirá a velocidad reducida durante el último tramo de apertura.		
rRCh		Desaceleración en cierre	0	
	0 - 100	Este menú permite regular el porcentaje del recorrido que se seguirá a velocidad reducida durante el último tramo del cierre.		
t.CuE		Tiempo de cierre rápido después del paro suave	0.0"	
	0.0" - 3.0"	En el caso de que se programe un tiempo de paro suave diferente de 0, es posible que la velocidad de la puerta no sea suficiente a enganchar la cerradura durante el cierre. Si esta función está habilitada, terminada la fase de paro suave, el cuadro comanda el cierre a velocidad normal (sin paro suave) por el tiempo programado, después comanda la apertura durante una fracción de segundo para evitar de dejar el motor en tensión.  ATENCIÓN: Si la puerta no está dotada de electro cerradura programar el valor 0.		
SE.AP		Start en apertura Este menú permite establecer el comportamiento del cuadro si se recibe un comando de Start durante la fase de apertura	PAUS	
	PAUS	La puerta se para y entra en pausa		
	ChU	La puerta se vuelve a cerrar inmediatamente		
	no	La puerta continua a abrirse (el comando no viene sentido)		
SE.Ch		Start en cierre Este menú permite establecer el comportamiento del cuadro si se recibe un comando de Start durante la fase de cierre	StoP	
	StoP	La puerta se para y el ciclo se considera terminado		
	APER	La puerta se vuelve a abrir		
SE.PA		Start en pausa Este menú permite establecer el comportamiento del cuadro si se recibe un comando de Start mientras que la puerta está abierta y en pausa	ChU	
	ChU	La puerta empieza a cerrarse		
	no	El comando no viene sentido		
	PAUS	Se recarga el tiempo de pausa		

PARÁMETRO	VALOR	DESCRIPCIÓN	DEFAULT	MEMO
SPRP		Start peatonal en apertura parcial Este menú permite establecer el comportamiento del cuadro si se recibe un comando de Start Peatonal durante la fase de apertura parcial.  ATENCIÓN: Un comando de Start recibido en cualquier fase de la apertura parcial provoca una apertura total; sin embargo, un comando de Start Peatonal durante una apertura total no viene sentido	PAUS	
	PAUS	La puerta se para y entra en pausa		
	ChU	La puerta se vuelve a cerrar inmediatamente		
	no	La puerta continua a abrirse (el comando no viene sentido)		
Ch.AU		Cierre automático	no	
	no	Función desactivada		
	0.5" - 20.0'	La puerta cierra después del tiempo programado		
Ch.Er		Cierre después del tránsito Esta función permite un cierre rápido después del tránsito del vehículo, consiguiendo utilizar un tiempo inferior a Ch.AU	no	
	no	Función desactivada		
	0.5" - 20.0'	La puerta cierra después del tiempo programado		
PR.Er		Pausa después del tránsito Para minimizar el tiempo en que la puerta está abierta, es posible hacer cerrar la puerta cada vez que intervienen las fotocélulas. En caso de funcionamiento automático, el tiempo de pausa es Ch.Er	no	
	no	Función desactivada		
	Si	Función activada		
LUCi		Luz de cortesía Esta opción permite programar el encendido automático de las luces durante el ciclo de apertura de la puerta	CiCL	
	t.LUC	Funcionamiento temporizado (de 0 a 20')		
	no	Función desactivada		
	CiCL	Encendidas durante toda la duración del ciclo		
RUS		Canal Auxiliar Esta opción permite programar el funcionamiento del relé de encendido de las luces mediante un emisor memorizado en el canal 4 del receptor	mon	
	t.im	Funcionamiento temporizado (de 0 a 20')		
	b.St	Funcionamiento biestable		
	mon	Funcionamiento monoestable		
SPiR		Programación de la salida luces en baja tensión Este menú permite programar el funcionamiento de la salida intermitente.	no	
	no	No se utiliza		
	FLSh	Función intermitente (frecuencia fija)		
	W.L.	Función lámpara piloto indica en tiempo real el estado de la cancela, el tipo de intermitencia indica las cuatro condiciones posibles: - CANCELA DETENIDA, luz apagada - CANCELA EN PAUSA, la luz está siempre encendida - CANCELA EN APERTURA, la luz parpadea lentamente (2 Hz) - CANCELA EN CIERRE, la luz parpadea rápidamente (4 Hz)		

PARÁMETRO	VALOR	DESCRIPCIÓN	DEFAULT	MEMO
LP.PR		Lámpara de señalización en pausa	no	
	no	Función desactivada		
	Si	La lámpara de señalización funciona también durante el tiempo de pausa (puerta abierta abierto con cierre automático activo)		
StEt		Funcionamiento de las entradas de activación Este menú permite elegir la modalidad de funcionamiento de las entradas START y START P. (capítulo 5.3)	StAn	
	StAn	Modalidad estándar		
	no	Las entradas de Start en los bornes están deshabilitados. Las entradas radio funcionan según la modalidad StAn		
	AP.Ch	Modalidad Abre/Cierra		
	PrES	Modalidad Hombre Presente		
	oroL	Modalidad Reloj		
StoP		Entrada Stop	no	
	no	La entrada STOP está deshabilitada		
	ProS	El comando de STOP para la cancela: al siguiente comando de START la cancela reemprende el movimiento en la dirección precedente		
	inuE	El comando de STOP para la cancela: al siguiente comando de START la cancela reemprende el movimiento en la dirección opuesta a la precedente		
FoE1		Entrada foto 1 Este menú permite habilitare la entrada para las fotocélulas de tipo 1, activas en apertura y en cierre	no	
	no	Entrada deshabilitada. No es necesario puentear con el común		
	AP.Ch	Entrada habilitada en apertura y cierre		
FoE2		Entrada foto 2 Este menú permite habilitare la entrada para las fotocélulas de tipo 2, activas en apertura	CFCh	
	CFCh	Entrada habilitada incluso a puerta parada		
	no	Entrada deshabilitada (el cuadro la ignora)		
	Ch	Entrada habilitada solo en cierre ATENCIÓN: si se elige esta opción es necesario deshabilitar el test de las fotocélulas		
Ft.EE		Test de las fotocélulas Para garantizar una mayor seguridad al usuario, el cuadro realiza antes que inicie cada ciclo de operación normal, un test de funcionamiento de las fotocélulas. Si no hay anomalías la puerta entra en movimiento. En caso contrario permanece parada y la lámpara de señalización se enciende por 5 segundos. Todo el ciclo de test dura menos de un segundo	no	
	no	Función desactivada		
	Si	Función activada		

PARÁMETRO	VALOR	DESCRIPCIÓN	DEFAULT	MEMO
CoS1		Entrada Banda de Seguridad 1 Este menú permite habilitare la entrada para las banda de seguridad de tipo 1, las fijas	no	
	no	Entrada deshabilitada (el cuadro de maniobras lo ignora)		
	RP	Entrada habilitada durante la apertura y deshabilitado durante el cierre		
	RPCh	Entrada habilitada en apertura y cierre		
CoS2		Entrada Banda de Seguridad 2 Este menú permite habilitare la entrada para las banda de seguridad de tipo 2, las que están en movimiento	no	
	no	Entrada deshabilitada (el cuadro de maniobras lo ignora)		
	Ch	Entrada habilitada durante el cierre y deshabilitada durante la apertura		
	RPCh	Entrada habilitada en apertura y cierre		
Co.tE		Test de las bandas de seguridad Este menú permite programar el método de verificación del funcionamiento de las bandas de seguridad	no	
	no	Test deshabilitado		
	Foto	Test habilitado para bandas ópticas		
	rESi	Test habilitada para bandas a goma resistiva		
FC.En		Entrada finales de carrera	no	
	no	Las entradas finales de carrera están deshabilitadas		
	L.S'W	Finales de carrera con interruptor normalmente cerrado		
	Cor.0	Finales de carrera en serie a las bobinas del motor		
EnCo		Entrada del codificador	no	
	no	Las entradas de codificador no están habilitadas		
	Si	Las entradas de codificador están habilitadas		
i.Rdi		Habilitación del dispositivo ADI Mediante este menú es posible habilitar el funcionamiento dispositivo conectado al conector ADI. NOTA: seleccionando Si y pulsando MENÚ se entra en el menú de configuración del dispositivo conectado al conector ADI. Este menú es gestionado por el dispositivo mismo y es diferente para cada dispositivo. Remítase al manual del dispositivo. Si se selecciona Si, pero no hay ningún dispositivo conectado, en el display se visualizan una serie de rayitas. Cuando se sale del menú de configuración del dispositivo ADI, se vuelve a i.Rdi	no	
	no	Interfaz inhabilitada		
	Si	Interfaz habilitada		

PARÁMETRO	VALOR	DESCRIPCIÓN	DEFAULT	MEMO
ASM		<p>Antipatinamiento Cuando una maniobra de apertura o cierre queda interrumpida con un comando o por la intervención de la fotocélula, el tiempo programado para la siguiente maniobra en sentido contrario sería excesivo, y por eso el cuadro acciona los motores solo por el tiempo necesario para recuperar el espacio realmente recorrido. Este podría no ser suficiente, sobre todo para puertas muy pesadas, puesto que a causa de la inercia en el momento de la inversión la puerta todavía recorre un trozo en la dirección inicial del que el cuadro no puede percatarse. Si después de una inversión la puerta no vuelve exactamente al punto inicial de salida, es posible programar un tiempo de antipatinamiento que se añade al tiempo calculado por el cuadro para recuperar la inercia.</p> <p>⚠ ATENCION: Si la función ASM está deshabilitada, la maniobra de inversión sigue hasta que la puerta llegue al tope o al final de carrera. En esta fase el cuadro no activa el paro suave antes de llegar a los topes y cualquier obstáculo encontrado después de la inversión se considera como final de carrera</p>	no	
	no	Función desactivada		
	0.5" - 3.0"	Tiempo de antipatinamiento		
FinE		<p>Fin Programación Este menú permite terminar la programación (ya sea por defecto o personalizada) grabando en memoria los datos modificados</p>	no	
	no	No sale del menú de programación		
	Si	Sale del menú de programación memorizando los parámetros programados		

13 - ANOMALIAS DE FUNCIONAMIENTO

En este párrafo se detallan algunas anomalías de funcionamiento que se pueden presentar, se indica la causa y el procedimiento para solucionarlas.

El led MAINS no se enciende

Significa que falta tensión a la placa del cuadro CITY2+.

1. Antes de intervenir en el cuadro, quitar corriente apagando el interruptor instalado en la línea de alimentación y quitar el borne de alimentación.
2. Asegurarse de que no haya una interrupción de corriente antes del cuadro.
3. Controlar si el fusible F1 está quemado. En este caso, sustituirlo con uno del mismo valor.

El led OVERLOAD está encendido

Significa que hay una sobrecarga (corto circuito) en la alimentación de los accesorios.

1. Quitar la regleta que contiene los bornes entre K1 a K10. El led OVERLOAD se apaga.
2. Eliminar la causa de la sobrecarga.
3. Volver a poner la regleta de bornes y controlar que el led no se encienda de nuevo.

Predestello prolongado

Cuando se da un comando de start la lámpara de señalización se enciende inmediatamente, pero la puerta tarda en abrirse. Significa que se ha acabado la cuenta de ciclos programado en el cuadro y la puerta requiere una intervención de mantenimiento.

Error 0

Cuando se ordena un mando de start, la cancela no se abre y en el display aparece el mensaje **Error 0**

Significa que la batería de respaldo no posee carga suficiente para permitir la apertura de la cancela. Se requiere esperar el retorno de la tensión de la red, o bien sustituir la batería descargada con otra con carga.

Error 1

A la salida de la programación en el display aparece la sigla **Error 1**

Significa que no ha sido posible guardar los datos modificados. Este mal funcionamiento no puede ser solucionado por el instalador. El cuadro tiene que ser enviado a V2 S.p.A. para su reparación.

Error 2

Cuando se da un comando de start, la puerta no se abre y en el display aparece la sigla **Error 2**

Significa que ha fallado el test del MOSFET. Este mal funcionamiento no puede ser solucionado por el instalador. El cuadro tiene que ser enviado a V2 S.p.A. para su reparación.

Error 3

Cuando se da un comando de start, la puerta no se abre y en el display aparece la sigla Err3

Significa que ha fallado el test de las fotocélulas.

1. Asegurarse de que ningún obstáculo haya interrumpido el rayo de las fotocélulas en el momento que se ha dado el comando de start.
2. Asegurarse de que las fotocélulas que han sido habilitadas a menú estén realmente instaladas.
3. Si se utilizan fotocélulas de tipo 2, asegurarse de que la voz de menú **FoE2** esté programada en **CF.Ch**.
4. Asegurarse de que las fotocélulas estén alimentadas y funcionantes: interrumpiendo el rayo se tiene que oír el clic del relé.
5. Compruebe que las fotocélulas estén conectadas correctamente como se indica en el capítulo 5.5

Error 4

Cuando se da un comando de start y la puerta no se abre (o se abre solo parcialmente) y en el display aparece **Err4**

Significa que el final de carrera está dañado o el cableado que conecta el sensor al cuadro está interrumpido.

- Sustituir el sensor final de carrera o parte del cableado dañado. Si sigue apareciendo el error enviar el cuadro de maniobras a V2 S.p.A. para su reparación.
- Si no se han conectado finales de carrera compruebe que la función **FC.En** esté programada en no.

Error 5

Cuando se da un comando de start, la puerta no se abre y en el display aparece la sigla **Err5**

Significa que el test de las bandas de seguridad ha fallecido. Asegurarse que la opción de test de la banda (**Co.EE**) ha sido configurado en modo correcto. Asegurarse de que las bandas de seguridad que han sido habilitadas a menú estén realmente instaladas.

Error 7

En el display aparece la sigla **Err7**

Indica una anomalía en el funcionamiento de los codificadores:

Se pueden verificar tres casos:

1. Con los codificadores conectados, pero no habilitados, pocos instantes después del inicio del movimiento de una hoja: significa que la conexión del codificador relativo a esa hoja está invertida. Intercambie el borne **K1** con **K2** o **K3** con **K4**
2. Con los codificadores habilitados, apenas recibido un comando de START (marcha): significa que los codificadores no se han inicializado. Para el funcionamiento de los codificadores es obligatorio seguir el procedimiento de autoaprendizaje.
3. Con los codificadores habilitados e inicializados algunos segundos después del inicio del movimiento: significa que un codificador NO funciona correctamente. Codificador averiado o conexión interrumpida.

ATENCIÓN: Compruebe que la conexión esté alineada con las instrucciones del motor.

Error 8

Cuando se intenta usar la función de autoaprendizaje y la orden es rechazado, en el display aparece **Err8**

Significa que la programación del cuadro no es compatible con la función requerida.

Para poder realizar la autoprogramación es necesario que las entradas de Start estén habilitadas en modalidad estándar (menú **Start** ajustado en **Start**) y la interfaz ADI esté deshabilitada (menú **ADI** ajustado en **no**).

Para la detección de la corriente del motor es también necesario que la duración de la apertura y del cierre sean al menos de 7,5 segundos.

Error 9

Cuando se intenta modificar las programaciones del cuadro y en el display aparece la sigla **Err9**

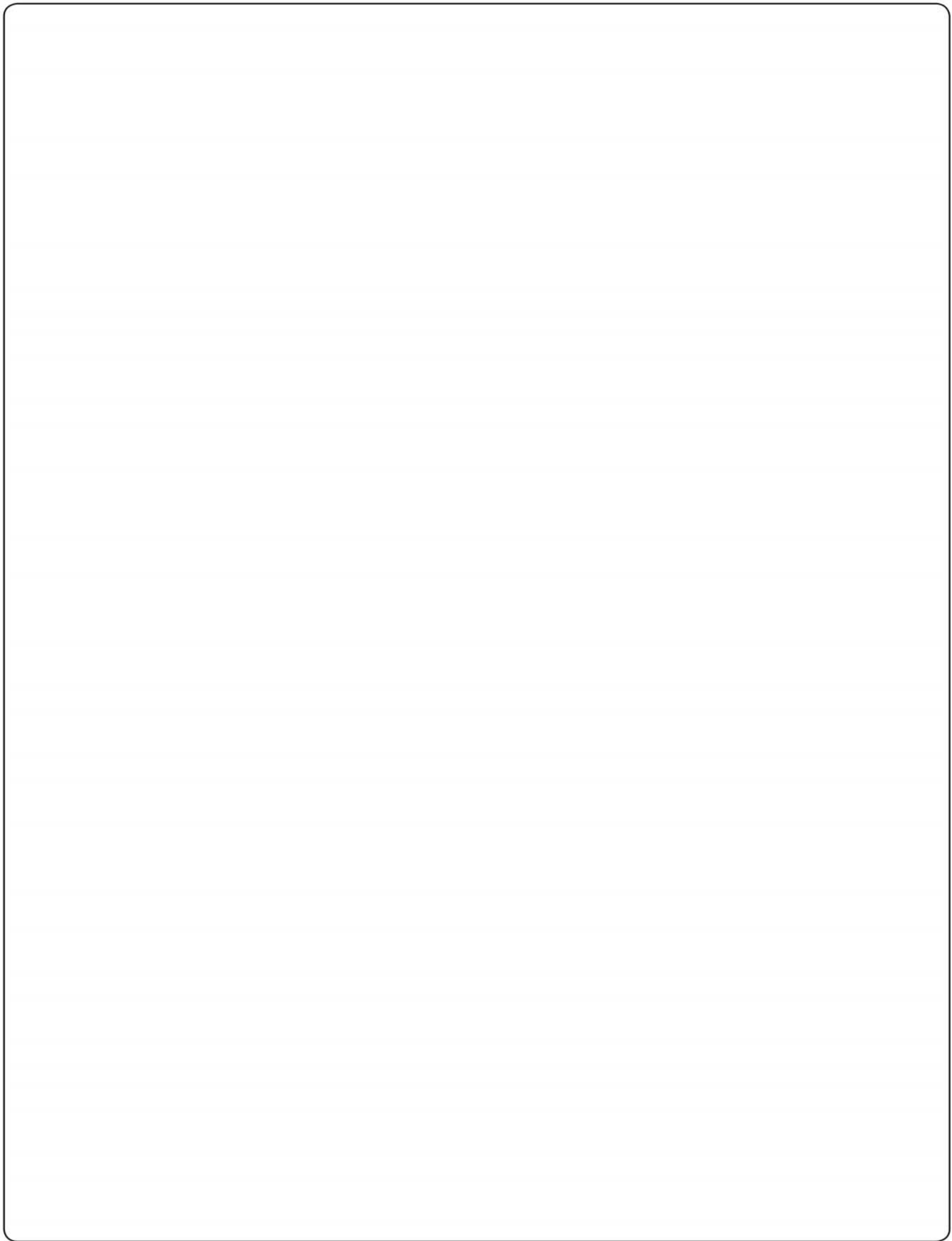
Significa que la programación está bloqueada con la llave de bloqueo de programación CL1+ (cód. 161213).

Es necesario introducir la llave en el conector OPTIONS antes de proceder con la modificación de las programaciones.

Error 10

Cuando es dado un mando de start la cancela no se abre y en el display aparece el mensaje **Err10**

Significa que ha fallado el test de funcionamiento de los módulos ADI.





V2 S.p.A.

Corso Principi di Piemonte 65/67
12035 RACCONIGI CN (ITALY)
Tel. +39 0172 812411 - Fax +39 0172 84050
info@v2home.com

www.v2home.com



Puertas & Portones Automáticos, S.A. de C.V.

¡Nuestra pasión es la Solución!....

» MR2-U-433



» RECEPTOR ENCHUFE ROLLING 433.92
1CH MR2

CONFORMIDAD A LAS NORMATIVAS

V2 SPA declara que los productos:
MR2-U-433, MR2-U-868

son conformes con las siguientes directivas:

99/05/CEE
ROHS2 2011/65/CE

La declaración de conformidad completa se encuentra disponible en el sitio Internet www.v2home.com en la sección: PRODUCTOS EMISORES Y RECEPTORES / MR2



ELIMINACIÓN DEL PRODUCTO

Al igual que para las operaciones de instalación, al final de la vida útil de este producto, las operaciones de desguace también deben ser llevadas a cabo por personal cualificado.

Este producto está formado por diversos tipos de materiales: algunos de ellos se pueden reciclar, pero otros deben eliminarse. Infórmese acerca de los sistemas de reciclaje o eliminación previstos por los reglamentos vigentes en su territorio para esta categoría de producto.

¡Atención! – Algunos componentes del producto pueden contener sustancias con taminantes o peligrosas que, si se liberan al medio ambiente, podrían tener efectos nocivos sobre el medio ambiente y sobre la salud de las personas.

Como indica el símbolo de al lado, se prohíbe desechar este producto junto con los residuos domésticos. Así pues, lleve a cabo la separación de los residuos según los métodos previstos por los reglamentos vigentes en su territorio, o entregue el producto al vendedor cuando adquiera uno nuevo equivalente.

¡Atención! – los reglamentos vigentes a nivel local pueden prever graves sanciones en caso de eliminación incorrecta de este producto.

DESCRIPCIÓN DEL PRODUCTO Y DESTINO DE USO

El presente receptor forma parte de la serie MR de V2 SPA. Los receptores de esta serie deben emplearse en los cuadros de maniobras V2.

¡Todo otro uso se considera inadecuado y se encuentra prohibido!

- Funcionamiento con transmisores serie Royal o Personal Pass: el primer mando a distancia que es memorizado determina el modo de funcionamiento Royal o Personal Pass.

Versión Personal Pass:

- Posibilidad de memorizar 1008 códigos diferentes en autoaprendizaje
- Señalización de memoria llena: el receptor emite 15 destellos
- Gestión de autoaprendizaje de los emisores vía radio
- Gestión emisor sustitutivo
- Permite habilitar o deshabilitar la modalidad ROLLING CODE
- Programación base mediante botón P1 o avanzada mediante programador PROG2 (ver. 3.6 o superiores) y software WINPPCL (ver. 5.0 o superiores),



CUIDADO: Utilizar el receptor MR2 solo con cuadros de maniobras de V2

CARACTERÍSTICAS TÉCNICAS

Frecuencia	433,92 MHz	868,3 MHz
Temperatura	-20 ÷ +60°C	
Sensibilidad	≥ -103 dBm	
S/N	> 17dB @ 100dBm m=100%	
Dimensiones	52 x 35 x 15 mm	

PROGRAMACIÓN

NOTA: el primer mando a distancia que es memorizado determina el modo de funcionamiento Royal o Personal Pass. Para modificar el modo de funcionamiento es necesario efectuar un BORRADO TOTAL y memorizar el nuevo mando a distancia.

ATENCIÓN: Si el receptor se configura en modalidad Personal Pass, para programar las funciones BIESTABLE y TEMPORIZADOR, se necesita la ayuda del programador PROG2 y del software WINPPCL



IMPORTANTE: para memorizar correctamente el código es necesario mantener una distancia mínima de 1,5 metros entre el emisor y la antena del receptor.

El sistema de programación de autoaprendizaje permite la memorización del código y la programación de los siguientes modos de funcionamiento:

MONOESTABLE: este tipo de programación activa el relé correspondiente durante todo el tiempo de transmisión del emisor, cuando la transmisión se interrumpe el relé se desactiva automáticamente.

BIESTABLE: este tipo de programación activa el relé correspondiente con la primera transmisión del emisor, el relé se desactiva con la segunda transmisión.

TIMER: con este tipo de programación, la transmisión del emisor activa el relé correspondiente el cual se desactiva después del tiempo programado (máx. 7,5 Min.).

SELECCIÓN DEL CANAL DEL RECEPTOR

1. Pulsar la tecla P1 del receptor: el led L1 se enciende.
2. Soltar la tecla, el led se apaga y emite una serie de destellos durante 5 seg.: el número de destellos breves indica el canal seleccionado.
3. Para seleccionar los otros canales pulsar y soltar la tecla P1 antes de 5 seg., el led cambia tipo de destello siguiendo esta tabla:

CANAL SELECCIONADO	Nº Impulsos P1	Destello			
		individual	doble	triple	cuádruple
CANAL 1	1	•			
CANAL 2	2		••		
CANAL 3	3			•••	
CANAL 4	4				••••

PROGRAMACION DE LA FUNCION MONOESTABLE

ATENCIÓN: Si el emisor es ROYAL, antes de comenzar con la programación, programar en el emisor el código deseado.
Programar el mismo código en todos los emisores.

1. Seleccionar el canal del receptor a programar
2. Antes de 5 segundos pulse y mantenga pulsado el botón del mando a distancia:
 - si el mando a distancia es ROYAL el procedimiento acaba en el punto 3
 - si el mando a distancia es PERSONAL PASS pase al punto 4 y siga el procedimiento hasta el final del apartado
3. El led del receptor se apaga y se vuelve a encender durante 5 segundos. Transcurridos los 5 segundos el led se apaga: el receptor está listo para su utilización
4. El led del receptor se apaga y se vuelve a encender: el código ha sido memorizado y el receptor permanece en espera durante 5 s de un nuevo código para memorizar
5. Memorice todos los mandos a distancia que desee
6. Pasados 5 segundos sin ninguna transmisión válida el led se apaga y el receptor vuelve al funcionamiento normal

PROGRAMACIÓN DE LA FUNCIÓN BIESTABLE (solo sistema ROYAL)

ATENCIÓN: Antes de comenzar con la programación, programar en el emisor el código deseado.
Programar el mismo código en todos los emisores.

1. Seleccionar el canal del receptor a programar
2. Antes de 5 segundos pulse y mantenga pulsado el botón del mando a distancia
3. El led del receptor se apaga y se vuelve a encender: pulsar la tecla P1 del receptor antes de 5 segundos.
4. El led inicia una serie de destellos a poca velocidad (1 destello al segundo).
5. Después de treinta destellos el led permanece encendido durante 5 segundos.
6. Pulsar y soltar la tecla P1 antes de 5 segundos.
7. El LED se apaga: el receptor está listo para su utilización.

PROGRAMACIÓN DE LA FUNCIÓN TEMPORIZADOR (solo sistema ROYAL)

ATENCIÓN: Antes de comenzar con la programación, programar en el emisor el código deseado.
Programar el mismo código en todos los emisores.

1. Seleccionar el canal del receptor a programar
2. Antes de 5 segundos pulse y mantenga pulsado el botón del mando a distancia
3. El led del receptor se apaga y se vuelve a encender: pulsar la tecla P1 del receptor antes de 5 segundos.
4. El led inicia una serie de destellos a poca velocidad (1 destello al segundo). El número de destellos corresponde a un tiempo programable como se indica en la tabla

Nº Destellos	Tiempo
1	01 seg.
2	02 seg.
3	03 seg.
4	04 seg.
5	05 seg.
6	06 seg.
7	07 seg.
8	08 seg.
9	09 seg.
10	10 seg.
11	11 seg.
12	12 seg.
13	13 seg.
14	14 seg.
15	15 seg.
16	30 seg.

Nº Destellos	Tiempo
17	1 min.
18	1,5 min.
19	2 min.
20	2,5 min.
21	3 min.
22	3,5 min.
23	4 min.
24	4,5 min.
25	5 min.
26	5,5 min.
27	6 min.
28	6,5 min.
29	7 min.
30	7,5 min.
31	BISTABLE

5. Contar el número de destellos del led correspondiente al tiempo que se desea programar; pulsar la tecla P1 del receptor durante el destello deseado.
6. La serie de destellos se interrumpe y el led se apaga: el receptor está listo para su utilización

APRENDIZAJE RADIO A DISTANCIA (solo sistema Personal Pass)

Este procedimiento permite memorizar nuevos emisores vía radio, de forma secuencial y sin quitar el receptor de la instalación.

El emisor que permite habilitar la programación vía radio tiene que estar ya memorizado.

Todos los transmisores memorizados por radio tendrán la misma lógica del transmisor que ha activado la programación.
Por tanto si el transmisor que ha activado la programación tiene solamente el botón 1 memorizado, los transmisores nuevos podrán guardarse solo con el botón 1.

1. Pulsar duranet al menos 5 segundos los botones 1+2 o 1+3 de un transmisor ya memorizado
2. Soltar ambos botones
3. En el plazo de 5 segundos pulsar el botón del nuevo transmisor que se desea memorizar
4. Soltar el botón y repetir el procedimiento con los demás botones del mando a distancia o con los otros mandos a distancia que se deseen memorizar

EMISOR SUSTITUTIVO (solo sistema Personal Pass)

El emisor SUSTITUTIVO, generado solamente mediante WINPPCL, permite sustituir vía radio un emisor memorizado en el receptor. Es suficiente transmitir una vez, en proximidad al receptor, con el TX SUSTITUTIVO expresamente programado: el código del emisor viene sustituido con el nuevo sin necesidad de quitar o manipular el receptor de la instalación.

Se pueden realizar como máximo tres sustituciones por código, si tengo el transmisor TX A memorizado podré tener:
TX B que sustituye TX A (TX A ya no es activo)
TX C que sustituye TX B (TX B ya no es activo)
TX D que sustituye TX C (TX C ya no es activo)

MODO ROLLING CODE (solo sistema Personal Pass)

El receptor gestiona el rolling code del sistema Personal Pass. Esta función por defecto está inhabilitada.

Es posible activar el modo rolling code mediante WinPPCL o con el botón de programación P1.

1. Pulsar y mantener pulsada la tecla P1 durante 8 segundos
2. Transcurridos los 8 segundos el led L1 se apaga, soltar la tecla.
3. El Led L1 empieza una serie de destellos durante 5 segundos:
Destellos individuales → ROLLING CODE deshabilitado
Destellos dobles → ROLLING CODE habilitado
Destellos triples → ROLLING CODE habilitado + cancelación código clonado
4. Para modificar las programaciones pulsar la tecla P1 antes de 5 segundos desde que empieza la serie de destellos; el led destellará en base a las nuevas programaciones
5. Una vez transcurridos 5 segundos, el led se apaga y el receptor vuelve al funcionamiento normal

BLOQUEO PROGRAMACIÓN (solo sistema Personal Pass)

La función de BLOQUEO PROGRAMACIÓN es programable sólo mediante WINPPCL. Esta función impide cualquier intento de reprogramación del receptor, tanto mediante la tecla P1 como vía radio. El receptor puede reprogramarse sólo mediante WINPPCL.

CANCELACIÓN TOTAL DE LOS CÓDIGOS

Para ejecutar una cancelación total de los códigos proceder de la siguiente forma:

1. Desactivar la alimentación del cuadro de maniobras en el que está enchufado el módulo receptor MR2.
2. Manteniendo pulsado el botón P1 del receptor reactivar la alimentación.
El led del receptor se enciende: soltar la tecla P1.
3. Las zonas de memoria ahora están vacías y disponibles para una nueva programación: el primer mando a distancia que es memorizado determina el modo de funcionamiento Royal o Personal Pass.

NOTA: Para apagar parcialmente ciertos códigos é preciso utilizar o programador portátil PROG2.

DESCRIPCIÓN DEL PRODUCTO Y DESTINO DE USO

El presente emisor forma parte de la serie PHOX de V2 SPA. Los emisores de esta serie deben emplearse para el mando de automatizaciones del tipo abre puerta, abre cancelas y similares. **¡Todo otro uso se considera inadecuado y se encuentra prohibido!**

CARACTERÍSTICAS TÉCNICAS

Alimentación: Lithium 3V (CR2032)

Frecuencia: • 433,92 MHz (± 75 KHz)
• 868,30 MHz (± 100 KHz)

Absorción Max. : 10 mA

Alcance a campo abierto: • 300 m (433,92 MHz)
• 200 m (868,30 MHz)

Temperatura de funcionamiento: $-10 \div +60$ °C

SUSTITUCIÓN DE LA PILA

El reemplazo de la batería debe realizarse cuando el led emite 5 destellos dobles para avisar que la batería está casi descargada. Cuando la batería está totalmente descargada, el emisor ya no funciona y el led emite 2 destellos dobles.

Para orientar las baterías de repuesto, respetar la polaridad que se indica en el alojamiento correspondiente.

ATENCIÓN: las pilas contienen elementos químicos altamente contaminantes. Por eso hay que deshacerse de las mismas procurando respetar las Normas eco-ambientales vigentes (V2 SPA recomienda el reciclaje de las mismas a través de la recogida diferenciada).

El emisor también está constituido por materiales contaminantes, adoptar pues, las mismas soluciones que para el deshecho de las pilas. En el caso de pérdida de sustancia electrolítica de las baterías, hay que sustituirlas de inmediato evitando cualquier contacto con estas sustancias.

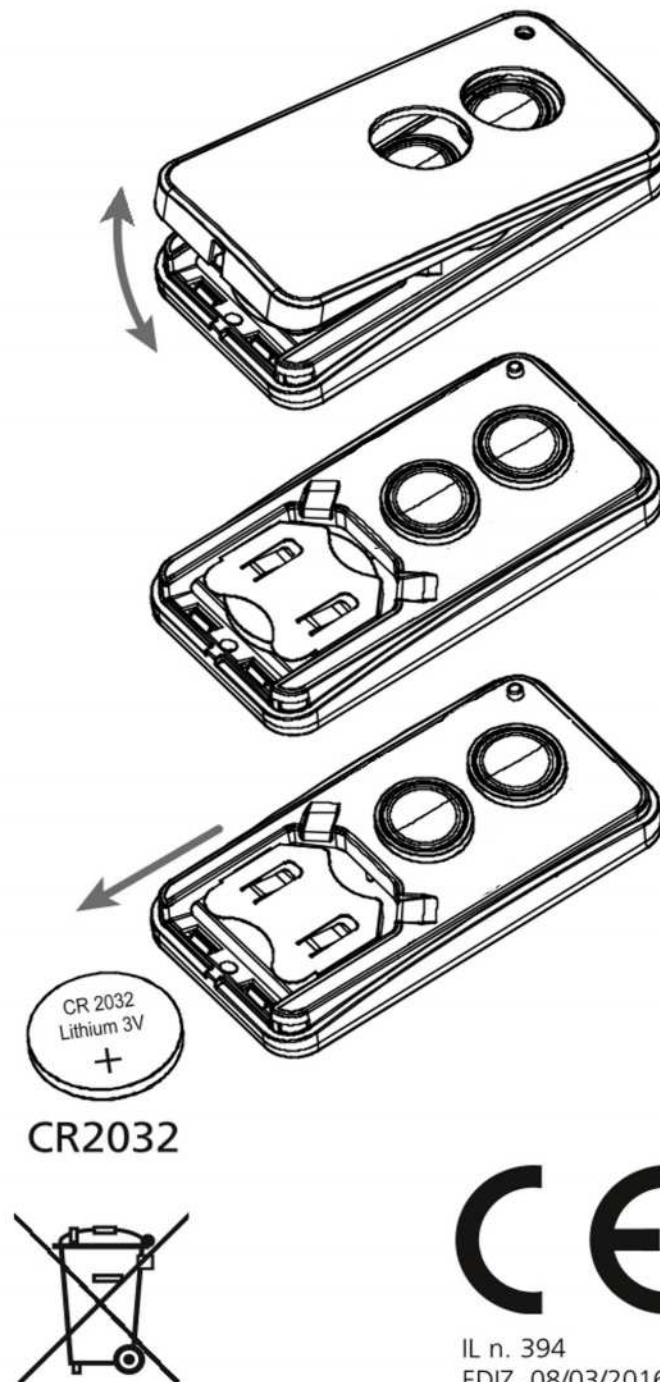
DECLARACIÓN UE DE CONFORMIDAD

V2 SPA declara que los productos: PHOX son conformes con las siguientes directivas: 99/05/CEE, ROHS2 2011/65/CE

La declaración de conformidad completa se encuentra disponible en el sitio Internet www.v2home.com en la sección: PRODUCTOS EMISORES Y RECEPTORES / PHOX

PHOX2-433

TRANSMISOR 2 CANALES



DESCRIPCIÓN DEL PRODUCTO Y DESTINO DE USO

El presente emisor forma parte de la serie PHOX de V2 SPA. Los emisores de esta serie deben emplearse para el mando de automatizaciones del tipo abre puerta, abre cancelas y similares. **¡Todo otro uso se considera inadecuado y se encuentra prohibido!**

CARACTERÍSTICAS TÉCNICAS

Alimentación: Lithium 3V (CR2032)

Frecuencia: • 433,92 MHz (± 75 KHz)
• 868,30 MHz (± 100 KHz)

Absorción Max. : 10 mA

Alcance a campo abierto: • 300 m (433,92 MHz)
• 200 m (868,30 MHz)

Temperatura de funcionamiento: $-10 \div +60$ °C

SUSTITUCIÓN DE LA PILA

El reemplazo de la batería debe realizarse cuando el led emite 5 destellos dobles para avisar que la batería está casi descargada. Cuando la batería está totalmente descargada, el emisor ya no funciona y el led emite 2 destellos dobles.

Para orientar las baterías de repuesto, respetar la polaridad que se indica en el alojamiento correspondiente.

ATENCIÓN: las pilas contienen elementos químicos altamente contaminantes. Por eso hay que deshacerse de las mismas procurando respetar las Normas eco-ambientales vigentes (V2 SPA recomienda el reciclaje de las mismas a través de la recogida diferenciada).

El emisor también está constituido por materiales contaminantes, adoptar pues, las mismas soluciones que para el deshecho de las pilas. En el caso de pérdida de sustancia electrolítica de las baterías, hay que sustituirlas de inmediato evitando cualquier contacto con estas sustancias.

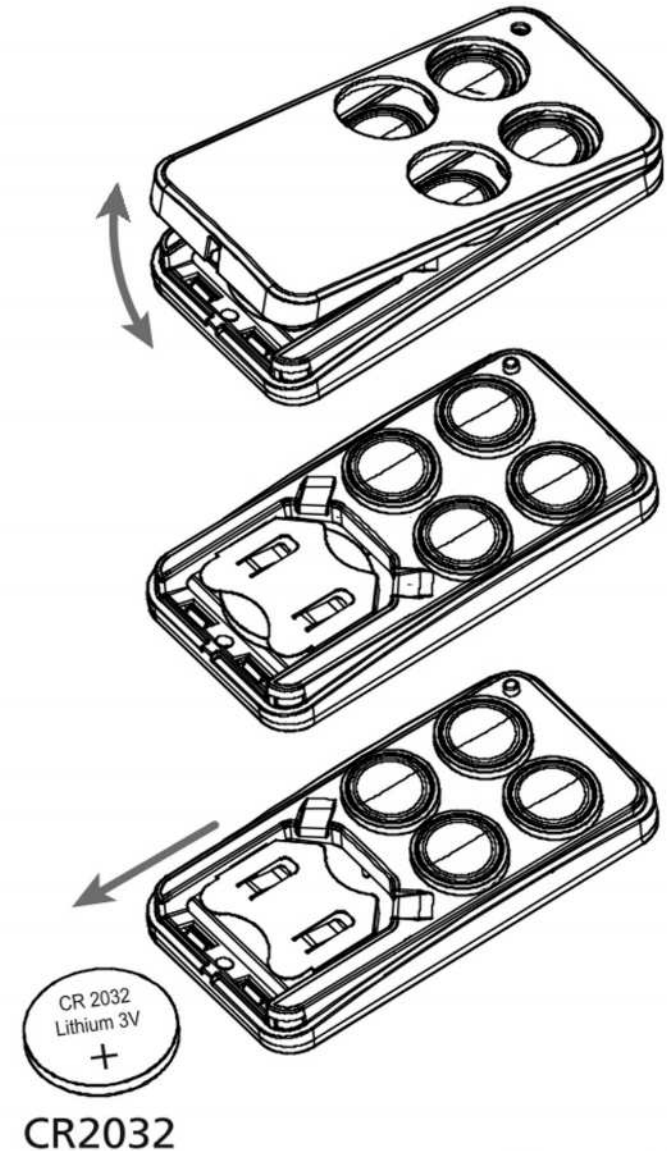
DECLARACIÓN UE DE CONFORMIDAD

V2 SPA declara que los productos: PHOX son conformes con las siguientes directivas: 99/05/CEE, ROHS2 2011/65/CE

La declaración de conformidad completa se encuentra disponible en el sitio Internet www.v2home.com en la sección: PRODUCTOS EMISORES Y RECEPTORES / PHOX

PHOX4-433

TRANSMISOR 4 CANALES



IL n. 394
EDIZ. 08/03/2016



Puertas & Portones Automaticos, S.A. de C.V.

¡Nuestra Pasión es la Solución!....

 (229) 288-1552

 portonesautomaticos@adsver.com.mx
portonesautomaticos@prodigy.net.mx



RESIDENCIAL



COMERCIAL



INDUSTRIAL



V04.16

(229) 927-5107, 167-8080, 167-8007, 151-7529.

ADS

www.adsver.com.mx