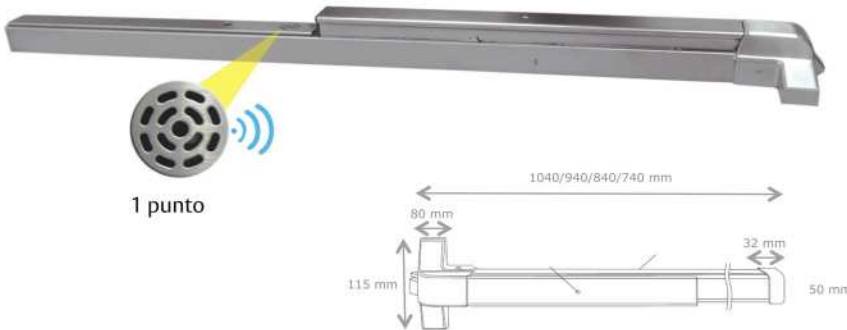


**BARRA DE PANICO HORIZONTAL CON ALARMA**



**CARACTERÍSTICAS Y BENEFICIOS**

- Descripción de línea: Conveniencia y seguridad en vías de escape
- Material de fabricación: Aleación de zinc y aluminio en carcazas y acero
- Mecanismo: Dispositivo de sobreponer con un punto lateral de cierre. A prueba de fallas
- El accionamiento de la barra central desactiva el seguro antipánico

**CARACTERÍSTICAS ADICIONALES**

- Alarma al activar
- Opción de contacto magnético para reportar a un panel
- Fácil instalación: sobreponer
- Disponible en 1040, 940, 840 y 740 mm
- Sistema de barra central que desactiva el seguro antipánico (DOGGING)
- Reversibles
- Accionamiento exterior mediante manija
- Usa batería de 9V (incluida)
- Soportes estrechos para perfiles de reducidas dimensiones
- Posibilidad de cortar la barra horizontal a la medida de cualquier ancho de puerta
- Funciones: Para puertas de egreso y de emergencia. También puede usar en puertas de paso
- Picaporte: Basculantes de acero de suave accionamiento
- Punto de cierre: 1 punto
- Función paso
- Adaptaciones: Ideal para cualquier puerta de egreso de 1 ó 2 hojas
- Compatibilidad de uso: Compatible con manijas modulares de excelente desempeño (se venden por separado, ver accesorios para barras)
- Adaptaciones: Ideal para cualquier puerta de egreso de 1 ó 2 hojas, con posibilidad de incorporar un micro interruptor

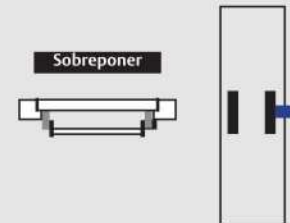
**DESCRIPCIÓN**

- Conveniencia y seguridad en vías de escape
- Material de fabricación: Aleación de zinc y aluminio en carcazas, acero troquelado en barra
- Mecanismo interno de gran robustez de 1 punto, a prueba de fallas
- El accionamiento de la barra central desactiva el seguro antipánico

**ESPECIFICACIONES**

- Certificación: Panic UL
- ANSI grado 1

| FUNCIÓN        | ACABADO | PUNTOS DE CIERRE | LONGITUD |
|----------------|---------|------------------|----------|
| Vías de Escape | Plata   | 1 Punto          | 1040 mm  |



ACABADO:



| CÓDIGO      | SKU  | MODELO | DESCRIPCIÓN                          |
|-------------|------|--------|--------------------------------------|
| TE-00154-00 | 4822 | 4822   | BARRA D/PANICO HORI.ALUM.C/ALARMA UL |

