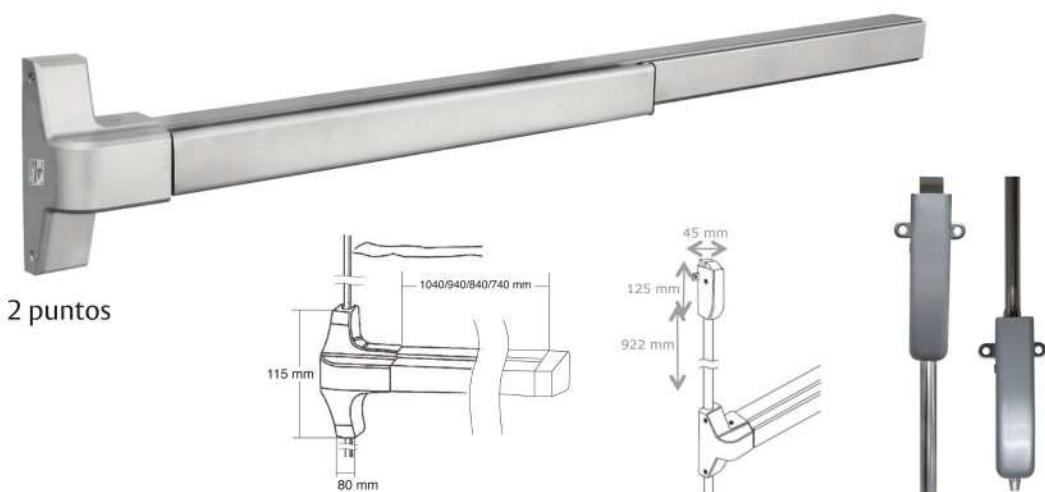


**BARRA DE PANICO VERTICAL EMPUJE**



2 puntos

**CARACTERÍSTICAS Y BENEFICIOS**

- Descripción de línea: Conveniencia y seguridad en vías de escape
- Material de fabricación: Aleación de zinc y aluminio en carcazas y acero
- Mecanismo: Dispositivo de sobreponer con un punto lateral de cierre. A prueba de fallas
- El accionamiento de la barra central desactiva el seguro antipánico

**CARACTERÍSTICAS ADICIONALES**

- Fácil instalación: sobreponer
- Disponible en 1040, 940, 840 y 740 mm
- Aplicable a puertas corta fuego
- Reversibles
- Soportes estrechos para perfiles de reducidas dimensiones
- Posibilidad de cortar la barra horizontal a la medida de cualquier ancho de puerta
- Funciones: Para puertas de egreso y de emergencia
- Picaporte: Basculantes de acero de suave accionamiento
- Puntos de cierre: 2 puntos
- Adaptaciones: Ideal para cualquier puerta de egreso de 1 ó 2 hojas

**DESCRIPCIÓN**

- Conveniencia y seguridad en vías de escape
- Material de fabricación: Aleación de zinc y aluminio en carcazas, acero troquelado en barra
- Mecanismo interno de gran robustez de 2 puntos, a prueba de fallas
- El accionamiento de la barra central desactiva el seguro antipánico

**ESPECIFICACIONES**

- Certificación: Fire Rated UL 180 min.
- ANSI grado 1

CÓDIGO	SKU	MODELO	DESCRIPCIÓN
TE-00080-00	4717	104V0SS	BARRA D/PANICO VERT.INOX.MOD.1040SS
TE-00081-00	4718	1040VP	BARRA D/PANICO VERT.ALUM.MOD.1040P



ACABADO:



Acero  
Inoxidable



Plata

LÍNEA  
**HEAVY DUTY**



V12.16