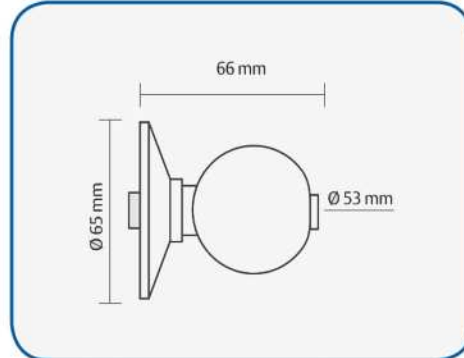


»CERRADURA CILINDRICA PERILLA MOD.MASTER UL G2 70MM



Características

- 400,000 ciclos
- cilindro maestro de obra
- llave de dientes
- llave de puntos
- backset 60 mm
- cerradura reversible
- No. de llaves

Descripción de línea

Cerraduras de uso comercial diseñadas para su uso en lugares de alto tráfico

Material de fabricación

Latón en escudos, perillas, cilindros y pestillos

Mecanismo

X3 cuadradillo reforzado, gran resistencia, para puertas de madera y puertas de metal de 35-45mm de espesor

Funciones

Entrada principal, recámara, baño y usos múltiples

Certificación

ANSI A.156.2 cerraduras normadas y probadas de acuerdo a los parámetros establecidos

Grado 2

Garantizado mínimo 400,000 ciclos (aperturas)

Cilindro

Disponible sin cilindro, con T5 y T60 de alta seguridad. Bajo pedido

Tipo de llave

Dentada de latón niquelado (T5)

Nivel de seguridad

Básica en T5 y Alta seguridad en T60

Adaptaciones

Posibilidad de amaestramiento, igualamiento y adaptación a cilindro maestro de obra

Compatibilidad de uso

Cerrojo llave - llave o llave - mariposa.

Accesorios como placas y escudos decorativos

FUNCIÓN	SEGURIDAD CILINDRO
Recámara / Usos Múltiples	T60
Entrada Principal	T5
Recámara	T5
Baño	Privacidad

Certificaciones

American National Standards Institute
11 West 42nd Street, New York, NY 10036

Acabados

Cromo Mate

LÍNEA
HEAVY DUTY

CÓDIGO	SKU	MODELO	DESCRIPCIÓN
TE-00160-00	84940	84940	CERRADURA USOS MULTIPLES MASTER UL 70MM
TE-00161-00	84939	84939	CERRADURA BAÑO MASTER 70MM
TE-00162-00	84947	84947	CERRADURA LLAVE-LLAVE MASTER UL 70MM

- 400,000 ciclos
- cilindro maestro de obra
- llave de dientes
- llave de puntos
- backset 70 mm
- cerradura reversible
- No. de llaves

(229) 288-1552

portonesautomaticos@adsver.com.mx
portonesautomaticos@prodigy.net.mx



V12.17