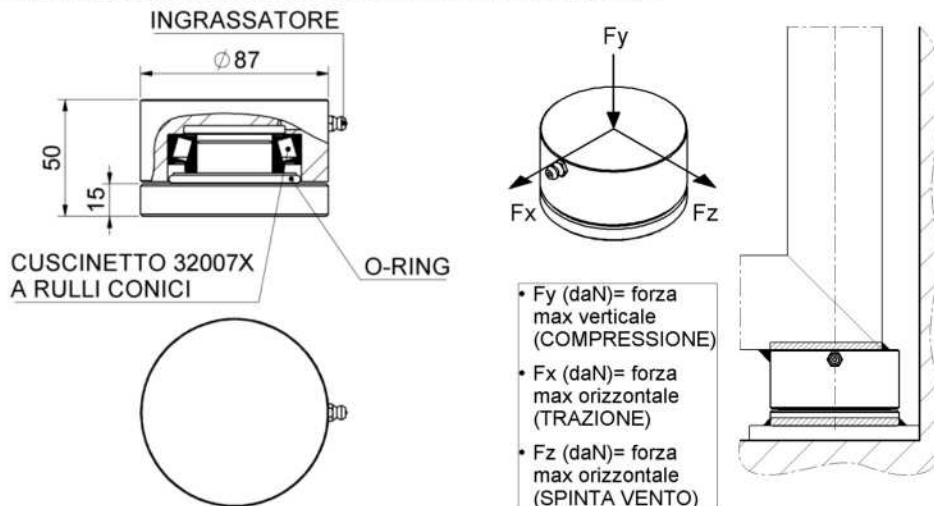


» TEJUELO EMBALERADO GALV. STD-XL(2MX600K).

Art. 346 – PIASTRA GIREVOLE ZINCATA CON CUSCINETTO E INGRASSATORE

Art. 346MAXI – PIASTRA GIREVOLE MAXI ZINCATA CON CUSCINETTO E INGRASSATORE



CARATTERISTICHE MECCANICHE

Misura	Fx (daN)	Fy (daN)	Fz (daN)
MAXI Ø90	2400	4800	210

- Verificare che la struttura portante sia adeguata alla forza trasmessa dall'anta.

MODALITA' D'APPLICAZIONE

- Componente da saldare; realizzare una saldatura di dimensioni adatte a supportare le forze in gioco e con materiale d'apporto idoneo. Rinforzare adeguatamente le zone d'attacco.

MATERIALI USATI PER LA COSTRUZIONE

- SUPPORTO: Tondo laminato in barre C45, UNI EN 10083-2
- BASE: Tondo laminato in barre C45, UNI EN 10083-2
- CUSCINETTO A RULLI CONICI AD UNA CORONA: 32207X
- GUARNIZIONE: OR-158
- INGRASSATORE: M6 perno liscio

STATO DI FORNITURA

- La piastra girevole viene fornita ZINCATA.
- Le parti zincate hanno un rivestimento superficiale di zincatura elettrolitica esente da cromo esavalente, con grado "3" di resistenza alla corrosione in conformità alla UNI EN 1670.
- Prima di procedere all'installazione, lubrificare il cuscinetto con grasso (siliconico) che supporti le condizioni ambientali, evitare grassi che tendono ad essiccarsi rapidamente.

MANUTENZIONE

- Lubrificare il cuscinetto con grasso all'applicazione e periodicamente (max. ogni 6 mesi).

CONTROLLI PERIODICI

- Ad intervalli costanti (max. ogni 12 mesi) esaminare la piastra per controllare l'eventuale presenza di cricche, deformazioni, lacerazioni, rotture, usure superiori al 10% della dimensione iniziale, ecc. di tutti i componenti.
- Nel caso si riscontrino delle anomalie, impedirne l'uso e far verificare il prodotto installato da personale professionale.

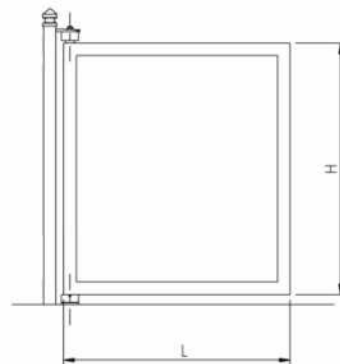
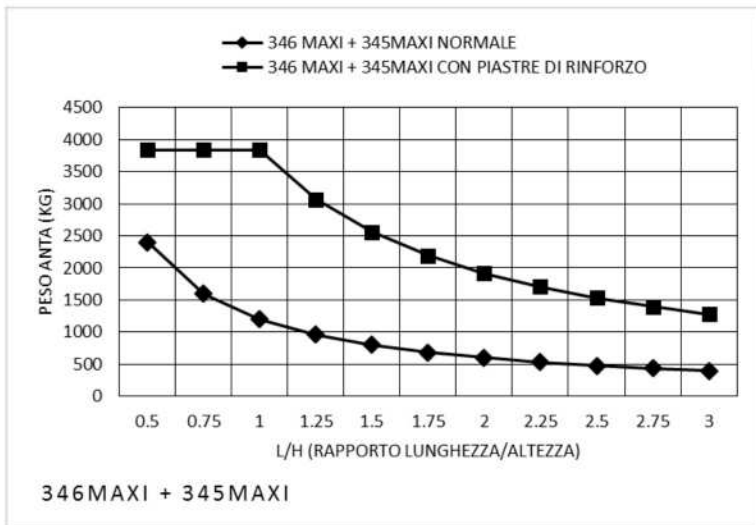
IMPORTANTE:

Le forze dichiarate sono da ritenersi valide solo se l'articolo è completo di tutti i componenti originali "COMBI ARIALDO" e non presenta modifiche. La società "COMBI ARIALDO" si riserva di apportare in qualsiasi momento e senza preavviso modifiche tecniche ed estetiche. L'aggiornamento del documento all'ultima revisione va verificato rivolgendosi alla società "COMBI ARIALDO". Ogni disegno, fotografia, marchi, loghi ecc. devono intendersi come proprietà esclusiva della società "COMBI ARIALDO".



»TEJUELO EMBALERADO GALV. STD-XL(2MX600K).

PORTATE PIASTRA 346MAXI ACCOPPIATA CON CARDINE 345MAXI



Il grafico considera un riempimento dell'anta del 25% con classe del vento 2 [EN 13241 - CPR 305/2011]

CÓDIGO	SKU	MODELO	DESCRIPCIÓN
CB-00195-00	ACA34604ZB	346.MAXI	TEJUELO EMBALERADO STD-XL 87MM 2MX600K

IMPORTANTE:

Le forze dichiarate sono da ritenersi valide solo se l'articolo è completo di tutti i componenti originali "COMBI ARIALDO" e non presenta modifiche.
La società "COMBI ARIALDO" si riserva di apportare in qualsiasi momento e senza preavviso modifiche tecniche ed estetiche.
L'aggiornamento del documento all'ultima revisione va verificato rivolgendosi alla società "COMBI ARIALDO".
Ogni disegno, fotografia, marchi, loghi ecc. devono intendersi come proprietà esclusiva della società "COMBI ARIALDO".

