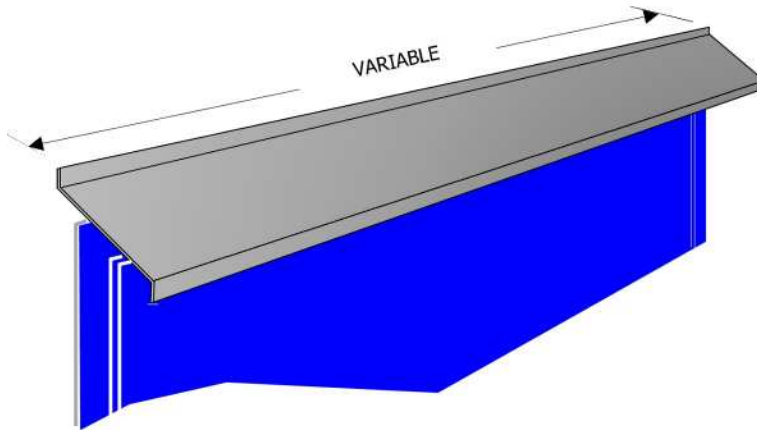


»BOTA-AGUAS DE ACERO INOXIDABLE *¡Nuestra pasión es la Solución!...*



ESPECIFICACIONES:

MATERIAL:

S.S. Calibre # 18 Acero Inoxidable Tipo 304 ASTM-A240

CONSTRUCCIÓN:

BOTA-AGUAS-DOORLOCK, Está diseñado para evitar escurrimientos de lluvia al interior del edificio ó la puerta cuando ésta se encuentra ubicada en muros al exterior.

Se fabrica en lamina L.G.B. ó S/S en calibre # 18, a su elección, en multiples medidas estándar, de acuerdo al ancho de la puerta (Ver Tabla)

Es util para todo edificio que tenga puertas en muros exteriores ó al interperie, Hospitales, Tiendas de Departamentos, Oficinas, Industria, Gasolineras para Residencias, Escuelas, Universidades, Gimnasios, Guarderías, Parques de Diversiones y más.

Para Laboratorios que utliizan químicos altamente corrosivos, solicitar en acero inoxidable tipo 316 Pulido 3B

Incluye taquetes de 14" y pijas 2"x #10 galvanizadas (Ver Tabla) para su instalación adecuada en el muro. Cuenta con sello para evitar la penetración del agua (Cinta adhesiva una cara)

MEDIDA PUERTA SENCILLA	MEDIDA	TORNILLO PIJA
0.60	0.80	4
0.65	0.85	4
0.70	0.90	4
0.75	0.95	4
0.80	1.00	4
0.85	1.05	4
0.90	1.10	4
0.95	1.15	4
1.00	1.20	5
1.05	1.25	5
1.10	1.30	5
1.15	1.35	5
1.20	1.40	5
1.25	1.45	5
1.30	1.50	5
1.35	1.55	6
1.40	1.60	6
1.45	1.65	6
1.50	1.70	6

MEDIDA PUERTA DOBLE	MEDIDA	TORNILLO PIJA
1.60	1.80	7
1.70	1.90	7
1.80	2.00	7
1.90	2.10	7
2.00	2.20	7
2.10	2.30	8
2.20	2.40	8
2.30	2.50	8
2.40	2.60	8
2.50	2.70	9
2.60	2.80	9
2.70	2.90	9
2.80	3.00	9
2.90	3.10	9
3.00	3.20	9

