

»SARDINEL DE ACERO INOXIDABLE

ESPECIFICACIONES:

MATERIAL:

S.S. Calibre # 16 Acero Inoxidable Tipo 304 ASTM-A240

EL SARDINEL-DOORLOCK, se fabrica para incrementar la hermeticidad con la puerta, evitando el paso de aire (frío mó calor), agua, animales rastreros ó pequeños roedores.

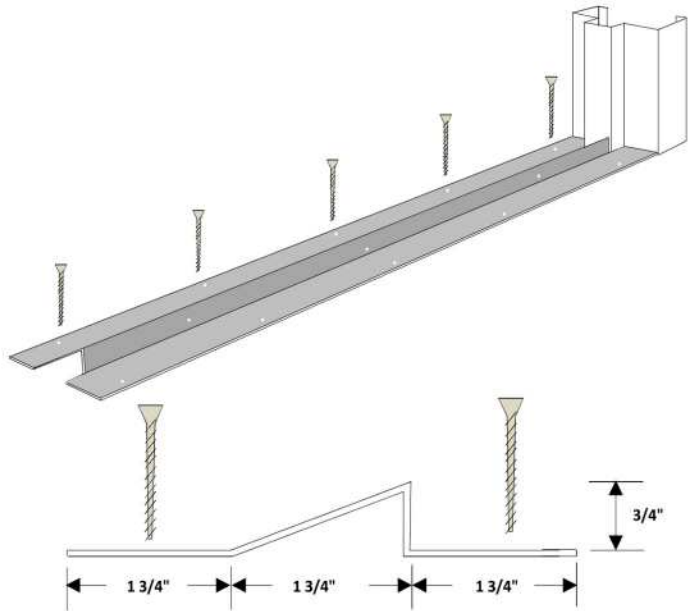
CONSTRUCCIÓN:

Se fabrica en lamina de acero inoxidable S/S en calibre # 12 ó 16 a su elección, en medidas estándar por pié de 2, 3, 4, hasta 10 pies (de 0.304 Cms. a 304 Cms.)

Se ubica entre los largueros del marco bajo la puerta, cuenta con batiente para alojar los silenciadores de neopreno (3-6 pzas), si requiere puede instlarse sello perimetral (opcional)

Se instala al piso con taquete de plastico y pija galvanizada 2" x #10 (6 a 16 pzas verificando la batientes de los largueros y sardinel, deben quedar al mismo paño.

Es util para tido tipo de puertas, mayormente puertas localizadas hacia la intemperie ó sitios con aire controlado como fabricas de medicamentos, Hospitales, Tiendas de Departamentos, Oficinas, Industria, baños, aeropuertos, en Labortorios que utlizan químicos altamente corrosivos, solicitar en acero inoxidable tipo 316



CON SILENCIADOR

CONTRA INCENDIO

POLVO Y AIRE

