



Puertas & Portones Automáticos, S.A. de C.V.
¡Nuestra pasión es la Solución!....



- »» BISAGRAS HIDRÁULICAS
- »» HERRAJES PARA CRISTAL Y
- »» SISTEMAS CORREDIZOS

(229) 288-1552

portonesautomaticos@adsver.com.mx
portonesautomaticos@prodigy.net.mx



V03.16



www.adsver.com.mx

(229) 927-5107, 167-8080, 167-8007, 151-7529

BISAGRAS HIDRÁULICAS CUADRO COMPARATIVO Y BTS 60

BISAGRA HIDRÁULICA BTS 60

- Para puertas de cristal templado de 120 Kg y ancho de puertas hasta 1,000 mm.
- Para puertas de doble acción.
- Para puertas derechas e izquierdas.
- Diseñada para tráfico ligero.
- Instalación oculta.
- Ajuste de velocidad de cierre con regulación de dos válvulas.
- Diseño compacto.
- Elevada resistencia a la corrosión.
- Para puertas de cristal, aluminio, acero y madera
- Ideal para comercios.
- Su eje es fijo tipo Alemán.
- Fácil instalación.



BTS 60 mm	Largo	Ancho	Alto
	272	95	40

Clave	Descripción
BTS 60	Bisagra hidráulica BTS 60

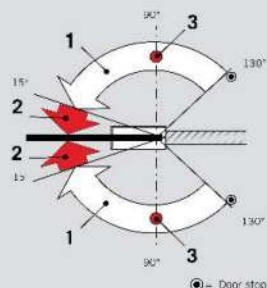
Características	BTS 60
Fuerza	Fija 3
Peso máximo de puerta	120 Kg*
Ancho máximo de puerta	1,000 mm*
Altura máxima de puerta cristal templado	2,500 mm* 10 mm 2,900 mm* 12 mm
Backcheck (amortiguamiento mecánico de apertura)	No
Válvula de seguridad	No
Retención de apertura a 90°	Si
Eje	Fijo (Alemán)
Peso (Kg)	4.4

* Puertas de cristal templado

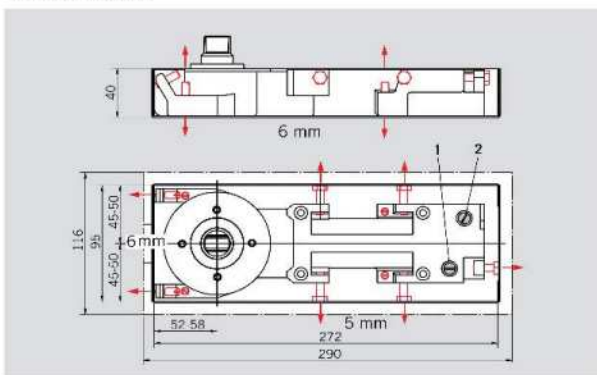
Funciones

Dos válvulas de ajuste controladas.
 Válvula 1: 130°-15°
 Válvula 2: 15°-0°

- 1 Válvula 1 cierre variable 130° - 15°.
- 2 Válvula 2 rango de cierre 15° - 0°.
- 3 Retención de apertura 90° (opcional).



Medidas



BISAGRAS HIDRÁULICAS. HERRAJES PARA CRISTAL TEMPLADO Y SISTEMAS CORREDIZOS

BISAGRA HIDRÁULICA BTS 65



- Para uso rudo para puertas de peso hasta 120 Kg en cristal templado.
- Especialmente diseñado para puertas de vaivén de doble acción.
- Diseño compacto y estético.
- Opcional: retención de apertura constante 90°.
- Fácil ajuste de cierre con regulación de dos válvulas.
- Fácil instalación.
- Ejes intercambiable.
- Para puertas izquierdas y derechas.
- Para puertas de cristal, madera, aluminio y acero.
- El práctico ajuste de los tornillos de sujeción garantiza el seguro y preciso ajuste a la caja empotrada.
- Reducida profundidad de suelo por su instalación.

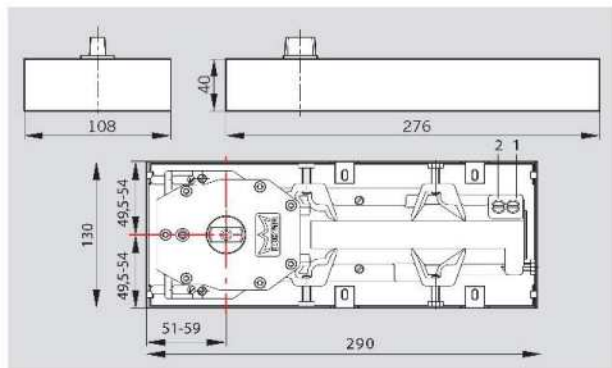
Características	BTS 65
Fuerza	Fija EN 4
Peso máximo de puerta	120 Kg*
Ancho máximo de puerta	1,100 mm*
Altura máxima de puerta cristal templado	2,500 mm* 10 mm 3,000 mm* 12 mm
Backcheck (amortiguamiento mecánico de apertura)	No
Válvula de seguridad	No
Retención de apertura a 90°	Opcional
Eje	Intercambiable
Peso (Kg)	4

* Puertas de cristal templado

BTS 65	Largo	Ancho	Alto
mm	276	108	40

Clave	Descripción
BTS 65	Bisagra hidráulica BTS 65

Medidas



Funciones



BISAGRAS HIDRÁULICAS **BTS 65, BTS 75V Y BTS 75R**

Puertas & Portones Automáticos, S.A. de C.V.

¡Nuestra pasión es la Solución!....

BISAGRA HIDRÁULICA BTS 75V / BTS 75R

- Puertas BTS 75V de 120 Kg y BTS75R de 180 Kg.
- Para puertas batientes, estrechas o anchas y puertas de sistema vaivén.
- Puertas de doble y simple acción.
- Puertas derechas o izquierdas.
- Compacta, estética.
- Instalación oculta.
- Permite fácil ajuste del cierre por medio de un tornillo de ajuste.
- Potencia ajustable.
- Ejes intercambiables.
- Cuerpo de aluminio y caja de hierro galvanizado.
- Elevada resistencia a la corrosión.
- Efecto hidráulico de amortiguamiento a partir de los 175° en ambos sentidos.
- Máxima flexibilidad de instalación.
- Frenado a la apertura de tipo mecánico.
- Para puertas de cristal, aluminio, madera y acero.
- Con un desempeño eficiente aún en condiciones adversas de clima y tráfico.



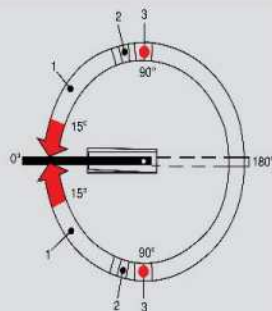
BTS75V / BTS75R mm	Largo	Ancho	Alto
	275	82	50

Características	BTS 75V	BTS 75R
Fuerza	Ajustable EN 1-4	Ajustable EN 2-5
Peso máximo de puerta	120 Kg	180 Kg
Ancho máximo de puerta	1,100 mm	1,250 mm
Altura máxima de puerta	2,500 mm	2,500 mm* 10 mm
Cristal templado	3,000 mm	3,000 mm* 12 mm
Backcheck (Amortiguamiento mecánico de apertura)	Si	Si
Válvula de seguridad	Si	Si
Eje	Intercambiable	Intercambiable
Peso (Kg)	3	3

* Puertas de cristal templado

Funciones

- 1** Cierre totalmente controlado con 2 válvulas velocidad regulable en forma separada de 180° - 15° y 15° - 0°.
- 2** Amortiguación mecánica de apertura a partir de aprox. 70°: Backcheck.
- 3** Traba a 90°



Funciones

Velocidad de cierre.
Con dos válvulas regulables para el ajuste de cierre, pudiendo así, adaptarse perfectamente a las condiciones individuales.

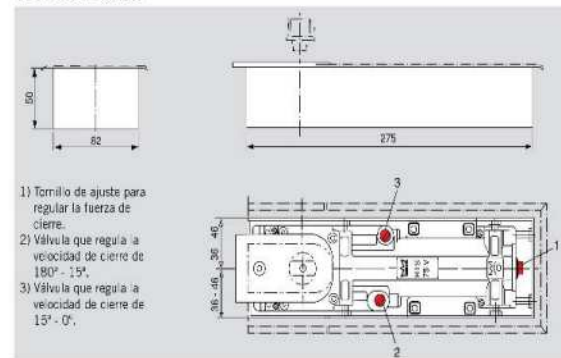
Traba
Mediante una traba la puerta puede ser retenida en un ángulo de apertura de 90° en ambos lados. Sistema sin traba puede ser adquirido por solicitud especial.

Backcheck
Amortiguamiento mecánico de apertura que protege la puerta y la pared de los daños causados por una apertura violenta o frecuente de la puerta.

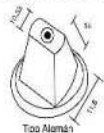
Válvula hidráulica de seguridad.
Alivia la presión interna del fluido hidráulico cuando es sometido a condiciones adversas.

Clave	Descripción
BTS 75V	Bisagra hidráulica BTS 75V
BTS 75R	Bisagra hidráulica BTS 75R

Medidas



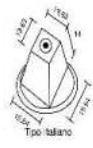
Ejes intercambiables



BTSA

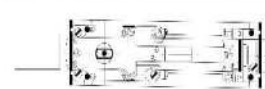
DORMA

9



BTSC

Utilización universal...



En puertas sistema vaivén



En puertas batientes



BISAGRAS HIDRÁULICAS, HERRAJES PARA CRISTAL TEMPLADO Y SISTEMAS CORREDIZOS

BISAGRA HIDRÁULICA BTS 80



- Para puertas de hasta 300 Kg de peso.
- Cuerpo compacto, uso robusto.
- Bisagra Hidráulica oculta adaptable casi a cualquier instalación.
- Para puertas muy pesadas de acción doble y sencillo.
- Bisagra para alto rendimiento, adaptable a diversas condiciones climáticas y de tráfico pesado, hasta en aplicaciones extremas.
- Para puertas derechas e izquierdas.
- La instalación de la bisagra

en la construcción permite colocarse en el subsuelo de concreto de losa fina.

- Esta bisagra funciona a través de un mecanismo de leva y rodillo.
- Ejes intercambiables.
- Para un control total para cualquier apertura de la puertas.
- Para puertas de cristal, aluminio, metal y madera.

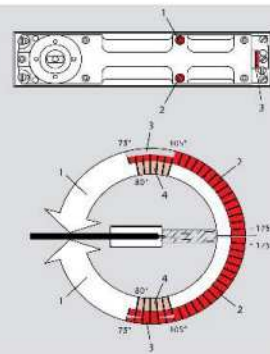
Características	BTS 80
Fuerza	Fija EN3 / EN4 / EN6
Peso máximo de puerta	300 Kg
Ancho máximo de puerta	1,400 mm
Altura máxima de puerta	2,500 mm* 10 mm
Cristal templado	3,000 mm* 12 mm
Backcheck (amortiguamiento mecánico de apertura)	Si
Válvula de seguridad	Si
Retención de apertura a 90°	Si-ajustables
Eje	Intercambiable
Peso (Kg)	7.1

* Puertas de cristal templado

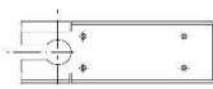
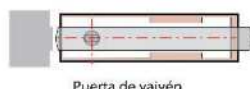
Clave	Descripción
BTS 80	Bisagra hidráulica BTS 80

Funciones

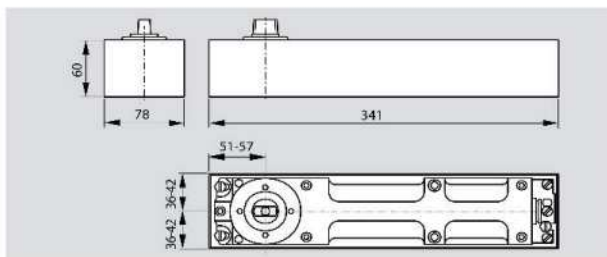
- 1** Velocidad ajustable
- 2** Zona de retención o zona de retardo al cierre.
- 3** Zona de ajuste – punto en el cual comienza la retención, o finaliza el retardo al cierre (aprox. de 75° a 105°).
- 4** Amortiguación mecánica de apertura (desde aproximadamente los 80°).



BTS 80	Largo	Ancho	Alto
mm	341	78	60



Medidas



BISAGRA HIDRÁULICA BTS 80 Y HERRAJES UL-PT

HERRAJES UL-PT PARA PUERTAS DE CRISTAL TEMPLADO

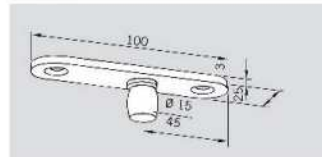
- La línea de herrajes ofrece una amplia gama de soluciones que se adecuan a las configuraciones más usuales para puertas de cristal templado (sencillas, dobles con antepecho y/o fijos laterales.
- Diseñados para cristales de 10 y 12 mm de espesor.
- Los herrajes de Dorma están fabricados en tapas de acero

- inoxidable en acabados satinado y cuerpo en aluminio.
- Los herrajes UL-PT están probados en 200,000 ciclos de operación alcanzando un estándar europeo EN 1154.
- Para puertas abatibles tanto puertas izquierdas o derechas.

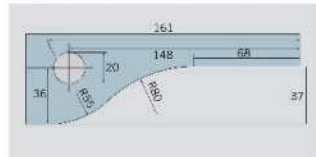
Clave	Descripción
PT24	Pivote superior
PT 20	Zoclo superior
PT 10	Zoclo inferior
US 10	Cerradura de esquina (incluye cilindro y contra chapa de piso)
PT 30	Soporte para antepecho y muro, con pivote (diámetro 15 mm)
PT 40	Soporte para antepecho y fijo lateral con pivote (diámetro 15 mm)
US 20	Cerradura de centro (incluye cilindro)
GK 50	Contra cerradura de centro

Pivote superior PT 24, zoclo superior PT 20 y zoclo inferior PT 10

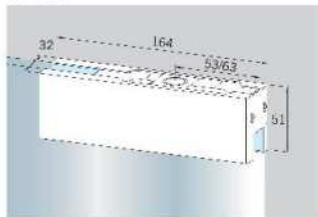
PT 24



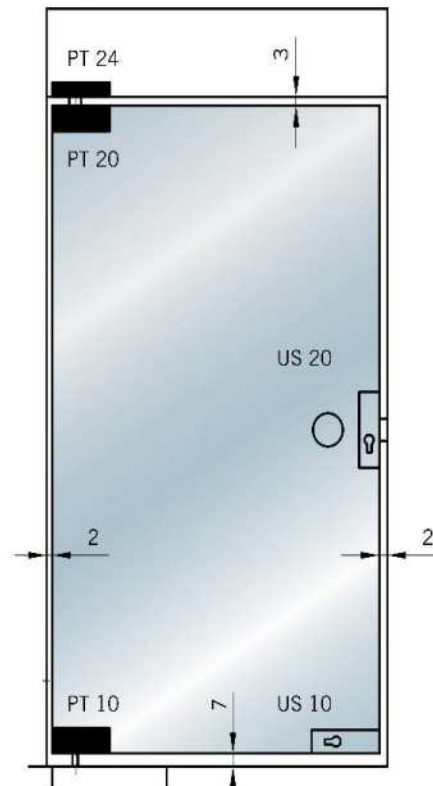
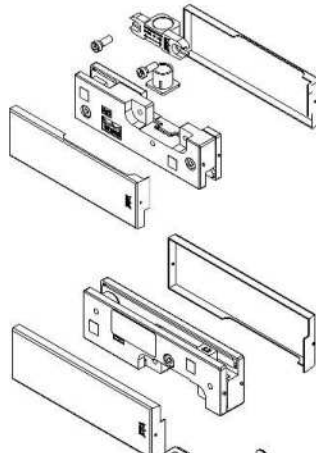
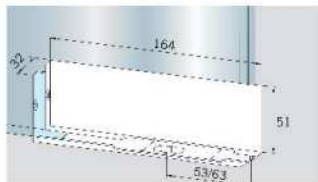
Saque PT 10 / PT 20/ PT 30



PT 20



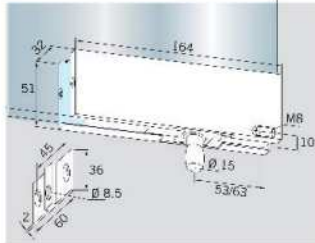
PT 10



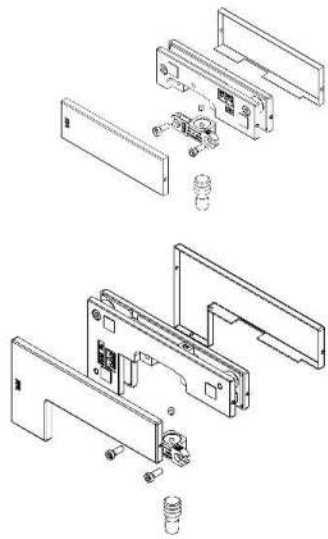
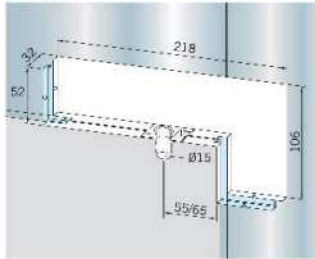
BISAGRAS HIDRÁULICAS, HERRAJES PARA CRISTAL TEMPLADO Y SISTEMAS CORREDIZOS

Zoclos superiores con pivote: PT 30 para antepecho y PT 40 antepecho y fijo lateral

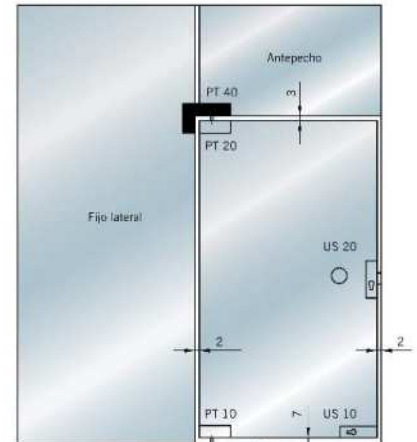
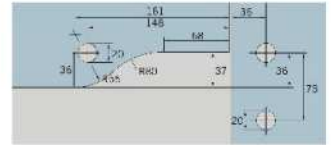
PT 30



PT 40

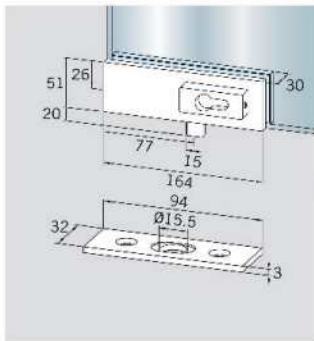


Saque PT 40

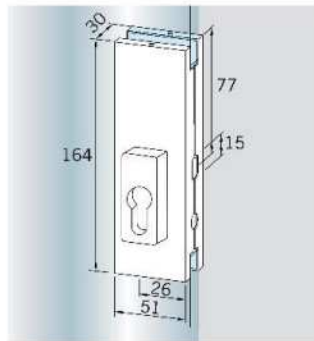


Cerraduras de esquina US 10, de centro US 20 y contra chapa GK 50

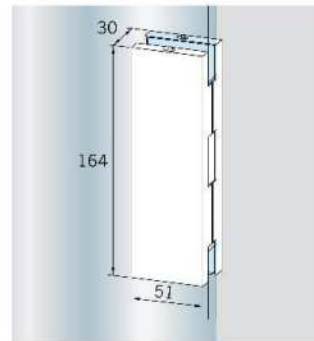
US 10



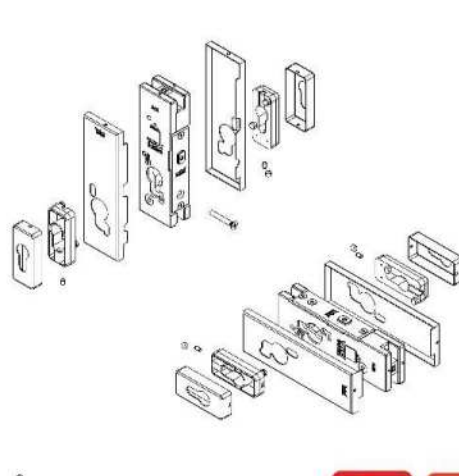
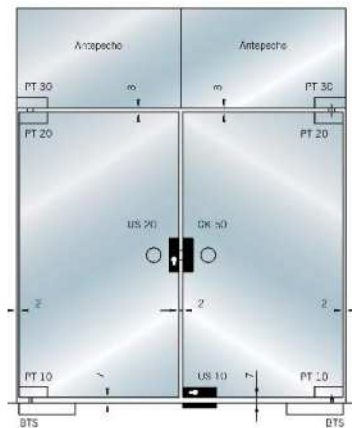
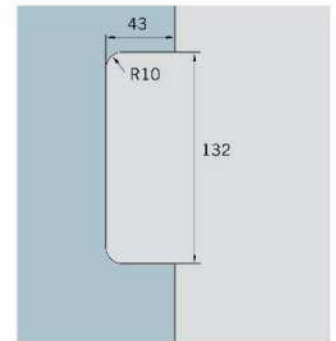
US 20



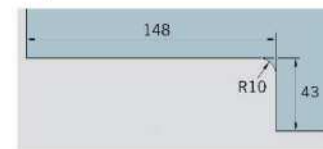
GK 50



Saque US 20 y GK 50



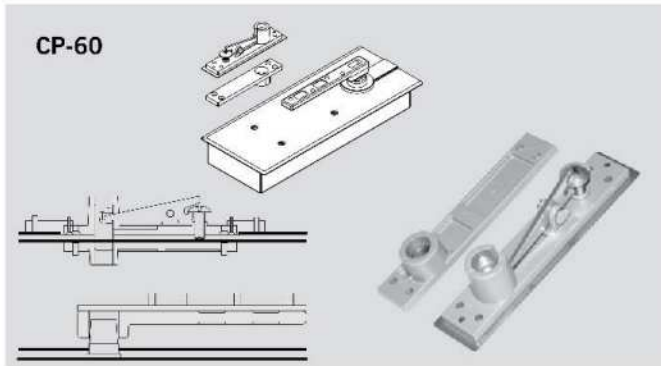
Saque US 10



HERRAJES UL-PT Y SET DE BRAZOS Y PIVOTES CP-60, CP-440 Y CPA-440

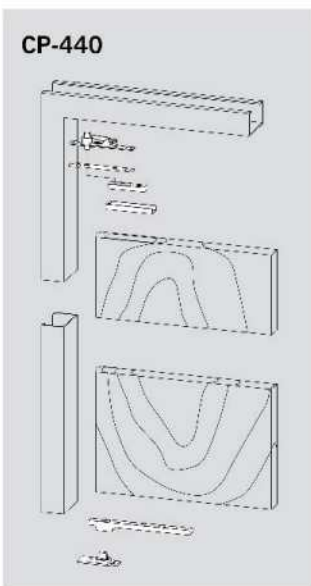
SET DE BRAZOS Y PIVOTES CP-60, CP-440, CPA-440

- Conjunto de brazos y pivotes para ser instalado en puertas de aluminio, madera o metal para ser instalado en puertas de aluminio, madera o metal con una bisagra hidráulica.
- El CP-60 para puertas de hasta 120 Kg estan fabricados en acero, en puertas metal, madera o aluminio.
- El CP-440 para puertas de hasta 200 Kg fabricados en acero inoxidable, para ser instalado en puertas de metal, madera o aluminio.
- El CPA-440 para puertas de hasta 200 Kg fabricados en acero inoxidable, para ser instalado en puertas de metal o madera para puertas de doble o simple acción.
- El CPA-440 para puertas de hasta 200 Kg fabricados en acero inoxidable, para ser instalado en puertas de aluminio para puertas de doble o simple acción.



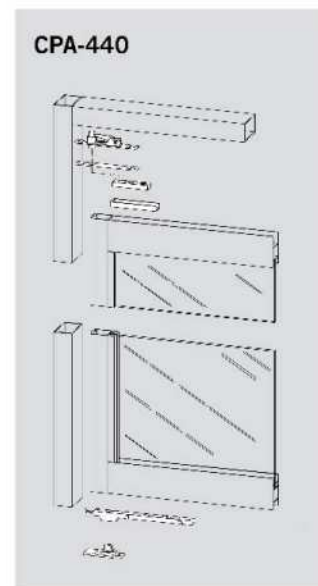
CP-60

Clave	Descripción
CP-60	Brazo y conjunto de pivote para puerta de metal, madera y aluminio.
CPA-440	Set de pivotes y brazos para puerta de aluminio.
CP-440	Set de pivotes y brazos para puerta metálica y madera.



CP-440

Set de pivotes
 Para puertas de 200 Kg.
 Para puertas de doble acción con control de cierre.



CPA-440

Set de pivotes
 Para puertas de 200 Kg.
 Para puertas de doble acción sin control de cierre.



BISAGRAS HIDRÁULICAS, HERRAJES PARA CRISTAL TEMPLADO Y SISTEMAS CORREDIZOS

CERRADURA STUDIO RONDO PARA PUERTAS DE CRISTAL TEMPLADO



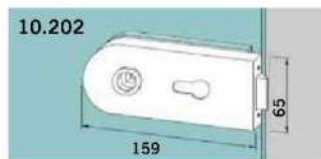
● Acabado Aluminio Plata

Características	STUDIO RONDO
Profundidad de marco	24-40 mm
Cilindro europeo penta	Si
Contra para puerta de dos hojas de vidrio	Opcional
Contra para muro o esquina puerta sencilla	Opcional
Set de manijas rectangulares	Si
Bisagras Junior office	Opcional

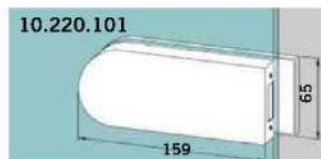
- Línea estilizada y elegante diseño, los herrajes para puertas interiores Studio-Rondo subrayan el carácter especial y la transparencia de las puertas de cristal.
- Se recomiendan para puertas de acceso Residenciales, Edificios, Centros Comerciales, Oficinas.
- La calidad y robustez de los materiales garantizan durabilidad y fiabilidad.
- Preparación de vidrio simple, y fijación segura : Dorma ofrece una gran experiencia en vidrio por lo que ha desarrollado los herrajes de modo que los trabajos en el vidrio se reducen a una instalación rápida y sencilla con pocos orificios.
- El diseño cuidadosamente pensado proporciona una amplia zona de sujeción.
- 200,000 ciclos de apertura y 500,000 accionamientos del pestillo.
- Cerraduras para espesor de vidrio de 8 mm y 10 mm.
- Con profundidad de marco: 24-40 mm.

Clave	Descripción
10.202.101	Cerradura Studio Rondo
10.220.101	Contrachapa vidrio-vidrio
10.314.101	Set de manijas rectangulares
6800001	Cilindro Europeo penta
10.401.101	Contrachapa de esquina
11.230.101	Bisagra Junior Office
11.304.101	Soporte de perfil de aluminio para Bisagra Junior Office
10.407.000	Pivote a muro para bisagra

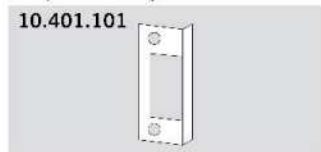
*Todos los componentes de la cerradura se venden por separado



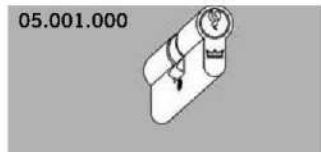
10.202 Cerradura Studio rondo para cilindro europeo sin manija.



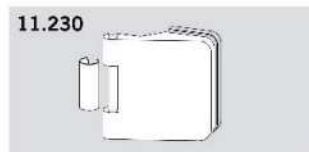
10.220.101 Contra chapa Studio rondo vidrio-vidrio.



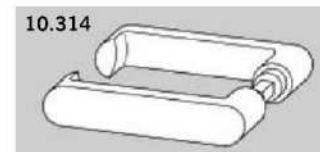
10.401.101 Contra-chapa de esquina



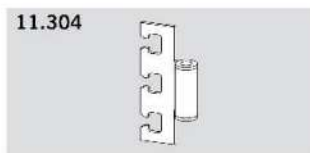
05.001.000 Cilindro europeo.



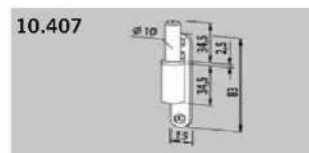
11.230 Bisagra Junior Office.



10.314 Set manijas Studio rondo rectangular.



11.304 Soporte a perfil de aluminio para bisagra Junior Office.



10.407 Pivote a muro para bisagra.



SISTEMA STUDIO RONDO Y SISTEMAS CORREDIZOS MANUALES RS 120

SISTEMAS CORREDIZOS MANUALES RS 120

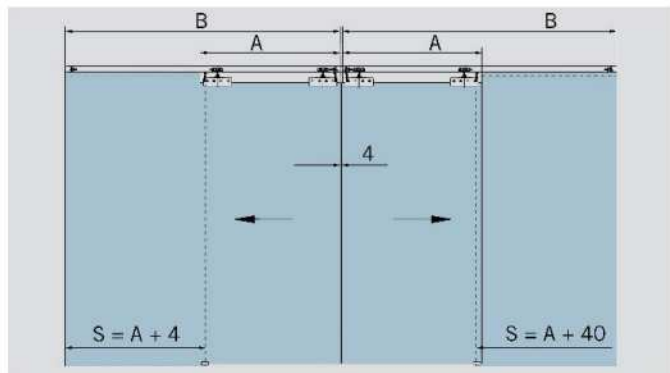
Puertas & Portones Automáticos, S.A. de C.V.
¡Nuestra pasión es la Solución!....

- Sistema corredizo para puertas sencillas o dobles.
- Su sujeción es con pinzas de presión, sin que se requiera ninguna preparación del vidrio.
- Los clips de fijación son de aluminio y son fáciles de fijar a presión sobre la guía.
- El perfil de aluminio de la guía del RS 120 es ligero pero robusto y resistente a la corrosión.
- Puede fijarse directamente al techo o a la pared.
- Fijación a presión.
- Fácil instalación a pared.
- Se corta al tamaño requerido.
- Un perfil especial para colgar y fijar a la guía cuando se usan paneles laterales.
- Este perfil asegura que el panel lateral se monta a la distancia correcta de la guía.
- La guía de suelo ofrece una impresionante combinación de funcionalidad efectiva y diseño atractivo.
- Capacidad de puertas de hasta 120 Kg.
- Para cristal de 10 y 12 mm.



No. Carretilla	Peso máximo Kg x puerta
2	120
3	150

Clave	Descripción
07.123.000	Carretilla adicional para paneles de hasta 150 Kg
07.125.000	Set de accesorios para puertas de vidrio
07.135.000	Set de accesorios para puertas de madera
07.121.TH	Riel 1 m
07.120.TH	Tapas 1 m
07.132.TH	Perfil fijo 1 m
07.126.000	Guía de piso 1m

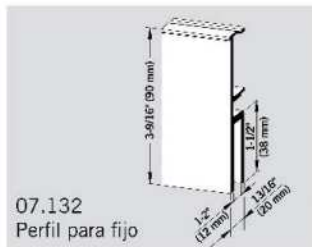
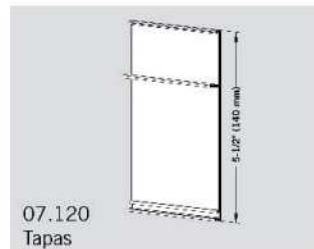
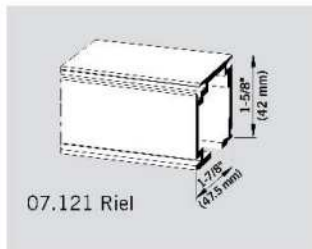
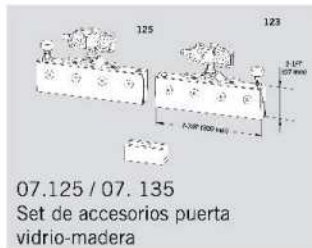


Largo total de riel=B.
Ancho de puerta=A
Ancho de cristal fijo=S
Nota: Todas las medidas están dadas en mm.



● Acabado Aluminio Plata

Componentes del sistemas:



Se vende por tramos de 1.00 mt. los rieles tapas y perfil.



BISAGRAS HIDRÁULICAS, HERRAJES PARA CRISTAL TEMPLADO Y SISTEMAS CORREDIZOS

SISTEMAS CORREDIZOS MANUALES AGILE 150

Puertas & Portones Automáticos, S.A. de C.V.

¡Nuestra pasión es la Solución!....



- La probada tecnología de sus rodamientos, asegura que incluso las puertas grandes puedan funcionar sin problema y con facilidad.
- Las puertas se frenan suavemente y se mantienen de forma confiable en su posición cerrada por medio de unos amortiguadores de retén especialmente diseñados.
- Con la sujeción de pinza a presión se elimina la necesidad de cortar y perforar el vidrio. Con sólo dos carros-pinza libres de mantenimiento, se pueden sujetar y trasladar paneles de vidrio de hasta 150 Kg.
- El mecanismo AGILE 150 está completamente oculto en la guía, de tan sólo 63 mm de alto, lo que permite ser utilizado en puertas correizas de vidrio para mantener una estética minimalista.
- El sistema puede ser fijado tanto al techo, como a pared en configuraciones de sim-

- ple o doble hoja, con o sin paneles laterales.
- La resistencia a la corrosión del AGILE 150 permite ser usado en zonas húmedas.
- La guía de suelo AGILE ofrece una impresionante combinación entre funcionalidad y diseño atractivo.
- La duración excepcional de este sistema ha sido convenientemente probada en tests de funcionamiento de más de 100,000 ciclos (según DIN EN 1527).
- El sistema AGILE en la versión "Syncro". Con esta configuración, los sistemas de doble hoja abren y cierran como una puerta doble con solo mover una de las hojas.

Clave	Descripción
07.125.000	Kit de carretillas para 1 puerta de vidrio 1 guía de piso y 2 topes
07.360.101	Riel para panel lateral
07.361.101	Perfil para panel lateral
07.362.101	Perfil protector
07.364.101	Perfil protector de centro
07.340.101	Riel para sujetar en techo
07.341.101	Cubierta para riel
07.342.101	Perfil en L para sujetar riel 07.340 en muro

*Se vende por tramos de 3.66 m los rieles, perfil, cubiertas.

● Acabado Aluminio plata

No. Carretilla	Peso máximo Kg x puerta
2	150

Componentes del sistemas:

