




Puertas & Portones Automáticos, S.A. de C.V.
¡Nuestra pasión es la Solución!....



» CERRADURAS & CERROJOS

 (229) 288-1552

 portonesautomaticos@adsver.com.mx
portonesautomaticos@prodigy.net.mx



V03.16



www.adsver.com.mx

(229) 927-5107, 167-8080, 167-8007, 151-7529

CERRADURA CILÍNDRICA C500 GRADO 2

CERRADURA CILÍNDRICA C500 GRADO 2

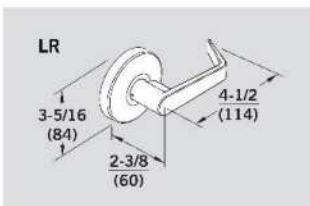
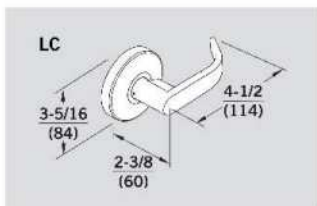
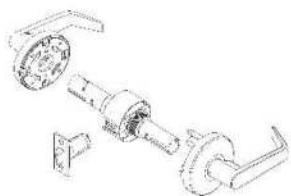
- Diseñada para uso comercial, industrial e institucional con la mayor calidad y durabilidad.
- Cerradura cilíndrica, Grado 2 uso rudo, garantizado mínimo 500,000 ciclos de aperturas.
- Material de Fabricación: Latón en escudos, aleación de aluminio y zinc en manijas.
- Estas cerraduras esta construidas con un chasis cilíndrico de alto rendimiento para todas las aplicaciones.
- Mecanismo: Cilindro / anti-pánico.
- De fácil Instalacion.
- Para puertas izquierdas y de-rechas.
- Funciones: Entrada principal, baño, paso, salón, bodega y oficina.
- Resistente al Fuego por 180 minutos.
- Tipo de llave: Dentada, pica-portal UL.
- Disponible en dos diseños de manijas: LR (recta) LC (curva).
- Fácilmente ajustable para puertas de entre 1-3/8" y 1-3/16" de espesor, backset 60 mm.
- Para diferentes aplicaciones en Hoteles, Departamentos, Edificios, Complejos Comerciales, Oficinas y Almacenes, etc.



● Acabado Cromo Satinado 626

Clave	Descripción
C510 LRC	Cerradura cilíndrica de paso
C540 LRC	Cerradura cilíndrica de baño
C550 LRC	Cerradura cilíndrica de oficina
C553 LRC	Cerradura cilíndrica de entrada
C570 LRC	Cerradura cilíndrica de salón
C580 LRC	Cerradura cilíndrica de bodega

Medidas



Clave	Función	Descripción
C510	De paso	Ambas manijas siempre libres, las cuales al girar retraen el pestillo
C540	Baño	Al oprimir el botón de la manija interior, se fija la manija exterior. En caso de emergencia, para abrir bastara con introducir o girar en la manija exterior un desarmador o similar
C553	Entrada	Al girar cualquiera de las dos manijas se retrae el pestillo. Al oprimir el boton de la manija interior, se fija la manija exterior. Al girar la manija interior o la llave, gira el botón automáticamente. Manija interior siempre libre.
C550	Oficina	Sólo se puede abrir desde el exterior con llave. La manija interior siempre para salida rápida
C501	Dummy	Manija sin mecanismo, sólo decorativa
C570	Salón	Desde afuera con la llave puede cerrar o bloquear la manija, por dentro esta siempre libre la manija.
C580	Bodega	Sólo se puede abrir desde el exterior con la llave. La manija interior siempre esta libre para salida rápida



CERRADURAS Y CERROJOS

CERRADURA CILÍNDRICAS C800 GRADO 1



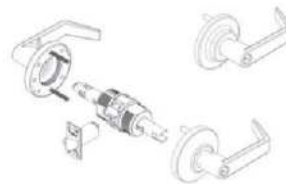
● Acabado Cromo Satinado 626

- Cerradura cilíndrica Grado 1 uso rudo garantizado mínimo 1,000,000 ciclos (apertura).
- Para uso comercial, industrial e institucional con la mayor calidad y durabilidad
- Estas cerraduras Premium están construidas con un chasis cilíndrico de alto rendimiento para todas las aplicaciones cerradura certificada grado 1 ANSI/BHMA A156.2
- Para un funcionamiento excepcionalmente suave, cerraduras de manija se incorporan con un separador de acero inoxidable fundido combinado con rodamientos de rodillos.
- Este diseño proporciona tanto resistencia extrema-

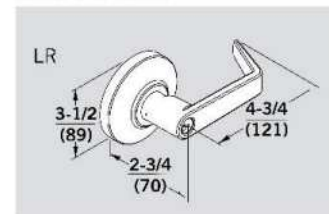
damente alta y una vida útil prolongada para el mecanismo de bloqueo.

- Son fáciles de instalar en puertas de madera y metálicas.
- Cuando está bloqueado, el mango de la palanca exterior se moverá libremente a través de un arco de 60° sin accionar el pestillo.
- Reduce al mínimo la posibilidad de daños en el mecanismo de la cerradura.
- Son fácilmente ajustables para puertas 1-3/4" 2-1/4" de espesor.

Clave	Descripción
C810 LRC	Cerradura cilíndrica de paso
C840 LRC	Cerradura cilíndrica de baño
C 850 / C853 LRC	Cerradura cilíndrica de entrada
C 870 / C880 LRC	Cerradura cilíndrica de salón
C873 LRC	Cerradura cilíndrica de bodega



Medidas



Clave	Función	Descripción
C810	De paso	Ambas manijas siempre libres, las cuales al girar retraen el pestillo
C840	Baño	Al oprimir el boton de la manija interior, se fija la manija exterior. En caso de emergencia, para abrir bastara con introducir o girar en la manija exterior un desarmador o similar
C853/ C850	Entrada	Al girar cualquiera de las dos manijas se retrae el pestillo. Al oprimir el boton de la manija interior, se fija la manija exterior. Al girar la manija interior o la llave, gira el botón automáticamente. Manija interior siempre libre
C870	Salón	Desde afuera con la llave puede cerrar o bloquear la manija, por dentro esta siempre libre la manija
C873	Bodega	Sólo se puede abrir desde el exterior con la llave. La manija interior siempre esta libre para salida rápida



CERRADURAS Y CERROJOS

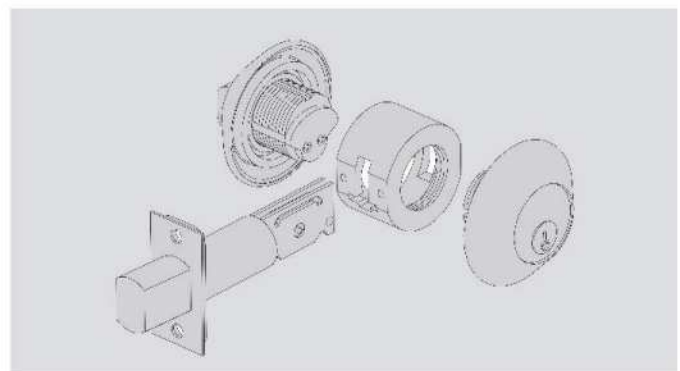
CERROJO D800 GRADO 1



- Proporciona un nivel adicional de protección.
- Cerrojo frontal y contra fabricado en acero inoxidable, rodillo de acero endurecido para evitar el aserrado a través del perno, la contra es de acero sólido reforzado con placa con 3 tornillos.
- Backset ajustable disponible en 2-3/8" o 2-3/4" (Standard).
- Está certificada con los requisitos de la norma ANSI A156.5 2001 Grado 1 (en proceso).
- U.L. /C.U.L . listada a fuego de 3 horas (en proceso).
- Cilindro de 6 pines con dos llaves niqueladas, sistema patentado de llave opcional disponible.
- Recomendada para Escuelas, Hoteles, Departamentos, Aeropuertos, Oficinas, Almacenes.

● Acabado Cromo Satinado 626

Clave	Función	Descripción	Adentro / Afuera
D860	Cilindro-Mariposa	Cerrojo opera con la llave por el exterior y mariposa por el interior.	
D862	Cilindro-Cilindro	Cerrojo opera con llave por ambos lados.	



CERRADURA RESIDENCIAL J300 GRADO 2 Y C300

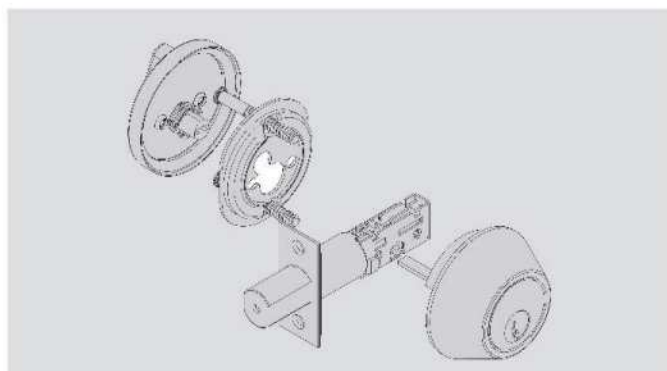
CERROJO DB600 GRADO 2

- Proporciona un nivel adicional de protección.
- Backset ajustable disponible en 2-3/8" y 2-3/4".
- Cerrojo frontal y contra fabricado en acero inoxidable, rodillo de acero endurecido para evitar el aserrado a través del perno, la contra es de acero sólido reforzado con placa con 2 tornillos.
- Está certificada con los requisitos de la norma ANSI A156.5 2001 Grado 1. Es U.L. / C.U.L. aparece listado a fuego de 3 horas clasificado como cerradura auxiliar.
- Cilindro de 6 pines con dos llaves niqueladas, sistema patentado de llave opcional disponible.
- DB 600 recomendada para Departamentos, Edificios, Almacenes.



● Acabado Cromo Satinado 626

● Acabado Acero Inoxidable 630



Clave	Función	Descripción	Adentro / Afuera
DB 660	Cilindro-Mariposa	Cerrojo opera con la llave por el exterior y mariposa por el interior.	
DB 662	Cilindro-Cilindro	Cerrojo opera con llave por ambos lados.	

DORMA 43

(229) 288-1552

portonesautomaticos@adsver.com.mx
 portonesautomaticos@prodigy.net.mx



V03.16

