



Puertas & Portones Automáticos, S.A. de C.V.
¡Nuestra pasión es la Solución!....



» CIERRAPUERTAS HIDRÁULICOS

(229) 288-1552

portonesautomaticos@adsver.com.mx
portonesautomaticos@prodigy.net.mx



V03.16



www.adsver.com.mx

(229) 927-5107, 167-8080, 167-8007, 151-7529

CIERRAPUERTAS

CIERRAPUERTAS TS COMPAKT



- La solución ideal para las puertas estándar.
- Cierrapuertas para ser utilizado universalmente en todos los tipos de puertas comunes.
- Es de fácil y rápida instalación.
- Ideal para Comercios, Hospitales, Negocios, Residencial.
- Un solo modelo puede ser utilizado para fuerza 2,3 y 4.
- Dos válvulas de cierre óptimo.
- Para puertas izquierdas y derechas.
- Para puertas con apertura al exterior.
- Sin necesidad de placa de montaje.
- Disponible en acabado gris, blanco, marrón y negro.

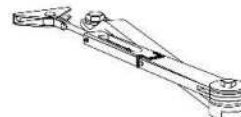
Acabados:

- Gris
- Blanco
- Marrón
- Negro

| Clave | Descripción |
|---------------|---|
| TS Compact | Cierrapuertas potencia variable 2,3,4 con brazo regular. |
| TS Compact HO | Cierrapuertas potencia variable 2,3,4 con brazo de retención de apertura. |

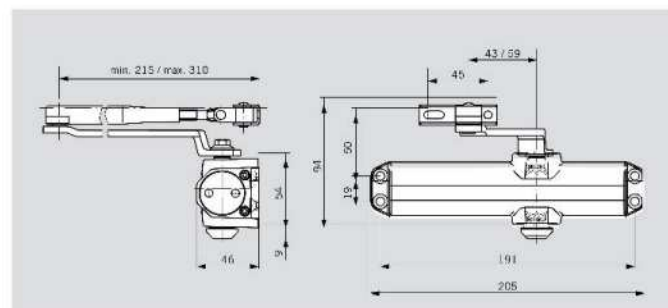
| Ancho de puerta | Tamaño de fuerza |
|-----------------|------------------|
| 850 mm | 2 |
| 950 mm | 3 |
| 1,100 mm | 4 |

Retención de apertura opcional

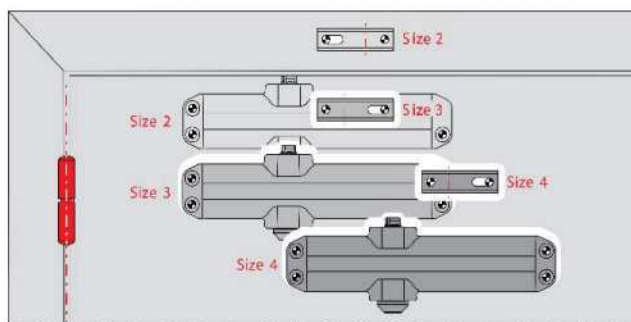


| Características | TS Compact |
|--|------------------------|
| Fuerza ajustable | 2,3 y 4 |
| Brazo | Standard |
| Ancho de puerta | 1,100 mm |
| Velocidad de cierre ajustable mediante dos válvulas independientes | 180° - 15° 15° - 0° |
| Retención de apertura | Opcional |
| Peso (kg) | 1.2 |

Medidas



Selección de la fuerza

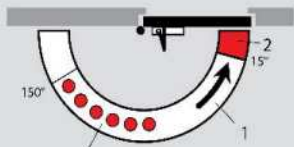


La selección de la fuerza se ajusta al ancho de la puerta desplazando el cuerpo del cierrapuertas y/o girando el brazo de apoyo. Ver plantilla de instalación.

1 Velocidad de cierre ajustable entre 180°-15°.

2 Velocidad de cierre final ajustable entre 15°-0°.

3 Zona de retención de apertura con brazo.



CIERRAPUERTAS TS COMPAKT Y 7305

CIERRAPUERTAS 7305

- Potencia fija 5.
- Para puertas izquierdas y derechas.
- Con brazo regular con marco superior, opcional con brazo paralelo.
- Fácil instalación.
- Dos válvulas de ajuste independientes que proporcionan velocidades cierre constantes.
- Backcheck ajustable proporciona una amortiguación cuando la puerta se abre de forma brusca o intempestiva
- Grado 1.
- El cierrapuertas cuenta con brazo con retención de apertura entre 80°-170°.
- Ancho de puerta 1,100 mm.
- Certificado ANSI/BHMA 156.4.
- Para puertas interiores hasta 1,066 mm máximo ancho de puerta exterior 914 mm.

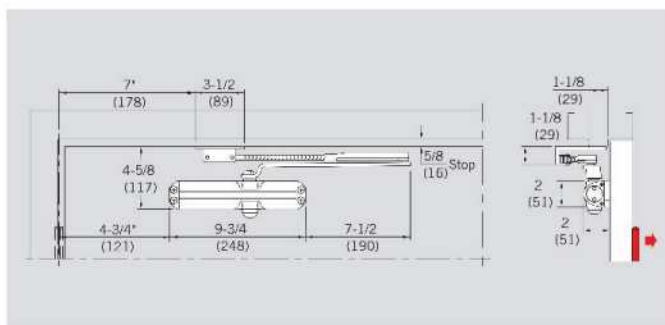


● Acabado Aluminio 689

ARP -Brazo regular



Medidas



| Clave | Descripción |
|--------------|---------------------------------|
| 7305 ARP 689 | Cierrapuertas con brazo regular |

| Características | 7305 |
|---|----------------------|
| Cierre de fuerza | Fija 5 |
| Brazo paralelo con bracket | Opcional |
| Puerta standard | Si |
| Velocidad ajustable en 2 válvulas separadas de cierre | 180° - 10° 10°-0° |
| Retención de apertura | Opcional FHP |
| Backcheck | Si |

DORMA 25

(229) 288-1552

portonesautomaticos@adsver.com.mx
 portonesautomaticos@prodigy.net.mx



V03.16

CIERRAPUERTAS

CIERRAPUERTAS 7436 ARP/FHP



- Potencia ajustable 3-6.
- Con brazo regular (ARP) y brazo con retención de apertura (FHP).
- Para puertas izquierdas y derechas.
- Grado 1.
- Fácil instalación.
- Solución ideal para diferentes aplicaciones, cierrapuertas hidráulico de sobreponer de fácil instalación.
- Backcheck ajustable proporciona una amortiguación cuando la puerta se abre de forma brusca o intempestiva.
- Dos válvulas de ajuste independientes (barrido y cierre) con velocidades de cierre constante con propiedades termoestática por lo que pueden trabajar a diferentes temperaturas.
- Con rango de acción retardada máxima apertura efectiva aproximadamente 65°.
- Cierrapuertas con un punto único selectivo mantener abierta puerta entre 80°- 170° para el montaje regular (FH), 70° - 175° paralelo (FHP) .
- Disponible con acción retardada opcional para retrasar el cierre de la puerta de apertura máxima. Tiempo de retardo es ajustable.
- Diseño compacto.
- Para puertas interiores hasta 1,219 mm máximo ancho de puerta exterior 1,066 mm.

● Acabado Aluminio 689

| Clave | Descripción |
|--------------|---|
| 7436 ARP 689 | Cierrapuertas con brazo regular |
| 7436 FHP 689 | Cierrapuertas con retención de apertura |



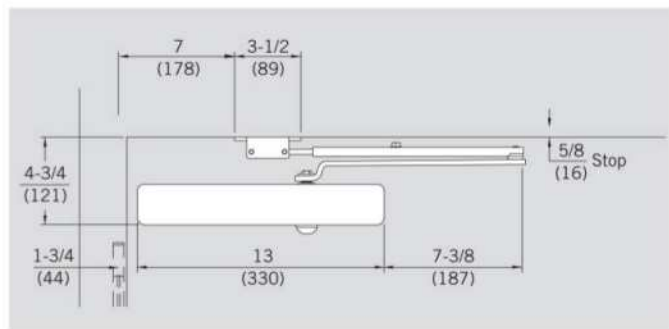
CIERRAPUERTAS 8616 ARP, 8616 FHP/DST

- Cierrapuertas 8616 para puertas interiores y exteriores.
- Fuerza ajustable 1 a 6.
- Disponibles en brazo regular (ARP), con retención de apertura (FHP) y con retención de mariposa (DST).
- Backcheck ajustable proporciona una amortiguación cuando la puerta se abre de forma brusca o intempestivo.
- Solución ideal para diferentes aplicaciones, cierrapuertas hidráulico de sobreponer.
- Grado 1.
- Para puertas izquierdas y derechas.
- Dos válvulas de ajuste independientes (barrido y cierre) con velocidades de cierre constante con propiedades termoestática por lo que pueden trabajar a diferentes temperaturas.
- Cierrapuertas con un punto único selectivo mantener abierta puerta entre 80° – 170° para el montaje regular (FH), 70° – 175° paralelo (FHP) y retención de mariposa (DST). Fácil instalación.
- Disponible con acción retardada opcional para retrasar el cierre de la puerta de apertura máxima. Tiempo de retardo es ajustable.
- Máxima apertura efectiva aproximadamente 65°.
- Disponibles con cubierta metal (FMC) o cubierta de plástico (FC).
- Para puertas interiores hasta 1,219 mm máximo ancho de puerta exterior 1,066 mm.



● Acabado Aluminio 689

Medidas



| Clave | Descripción |
|--------------|---|
| 8616 ARP 689 | Cierrapuertas con brazo regular |
| 8616 FHP 689 | Cierrapuertas con retención de apertura |
| 8616 DST 689 | Cierrapuertas con retención de mariposa |

| Características | 8616 |
|--|------------------------|
| Fuerza ajustable | 1-6 |
| Para puertas izquierdas o derechas | Si |
| Brazo paralelo con bracket | Si |
| Gama de diferentes tipos de brazos y accesorios | Opcional |
| Backcheck ajustable | Si |
| Cierre controlado con dos válvulas independientes ajustables | 180° - 10° 10° - 0° |
| Acción retardado (Delay action) | Opcional |
| Cubierta plástica | Si |



CIERRAPUERTAS

CIERRAPUERTAS 8900 PARA TRABAJO PESADO



● Acabado Aluminio 689

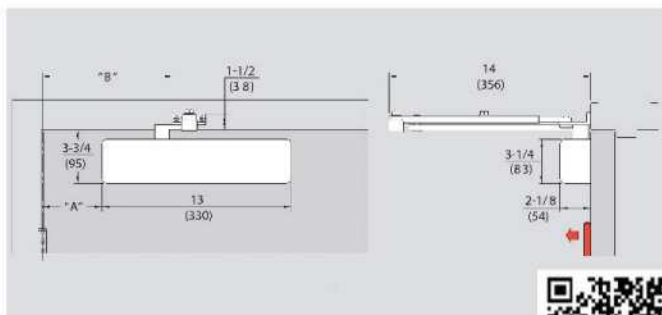
| Clave | Descripción |
|-------------------|---|
| 8916/8956 AF 89P | Cierrapuertas con brazo regular |
| 8916/8956 FHP 689 | Cierrapuertas con retención de apertura |

| Características | 8916 | 8956 |
|--|------------------------|------------------------|
| Fuerza ajustable | 1-6 | 5-6 + 50% |
| Para puertas izquierdas o derechas | Si | Si |
| Brazo paralelo con bracket | Si | Si |
| Gama de diferentes tipos de brazos y accesorios | Si | Si |
| Backcheck ajustable | Opcional | Opcional |
| Cierre controlado con dos válvulas independientes ajustables | 180° - 10° 10° - 0° | 180° - 10° 10° - 0° |
| Acción retardado | Opcional | Opcional |
| Retención de apertura | Opcional | Opcional |
| Cubierta plástica (COV) | Opcional | Opcional |
| Cubierta metálica (FMC) | Opcional | Opcional |

28

- Para aplicaciones institucionales o comerciales de mucho tráfico.
- Cierrapuertas certificado con el Grado 1 ANSI.
- Su sistema de control hidráulico, ofrece un ajuste de potencia de rango completo y frenado de apertura.
- Apertura controlada por dispositivo de frenado.
- El dispositivo de frenado hidráulico protege las puertas y las estructuras adyacentes.
- Su función de ajuste de válvula regula la intensidad del frenado de apertura.
- El ajuste de posicionamiento del dispositivo de frenado para aplicaciones de brazo paralelo, ofrece un rango consistente similar al de las aplicaciones de jamba regulares y superiores.
- Rendimiento a largo plazo, ofrece 10 millones de ciclos de cerrado de la serie 8900 para trabajo pesado.
- El resultado es la combinación perfecta de durabilidad, confiabilidad y belleza.
- La serie 8900, con potencia completamente ajustable, también cumple con los requerimientos de accesibilidad libre de obstáculos.
- Con una gama completa, ajuste de potencia y freno de apertura, junto con una cubierta completa proyección estrecha y brazo estilo plataforma plana, los resultados de la serie 8900 es la combinación perfecta de durabilidad, fiabilidad, y la apariencia.
- La Serie 8900 función de freno de apertura hidráulica hace exactamente eso, con su válvula de ajuste para la intensidad de freno de apertura.
- La Serie 8900, con el muelle totalmente ajustable, también cumple con los requisitos de accesibilidad para minusválidos.
- Para puertas interiores hasta 1,371 mm máximo ancho de puerta exterior 1,219 mm.

Medidas



V03.16

CIERRAPUERTAS 8900 Y STA

CIERRAPUERTAS STA

Cierrapuertas con la máxima resistencia a la corrosión

- Ideal para condiciones climáticas severas o cuando existe exposición a ambientes corrosivos.
- Aplicaciones recomendadas la costa, mar y zonas de piscinas, plataformas petroleras, barcos, plantas químicas, instalaciones de tratamiento de aguas residuales, o en cualquier lugar donde el óxido y la corrosión presenten problemas.
- Para puertas izquierdas o derechas.
- Disponibles con brazo regular, paralelo o top jamb.
- Certificado ANSI, Grado 1.
- Cierrapuertas anticorrosivo (STA) con tapas plástica (COV) y tapa de acero inoxidable (FMC).

● Acabado Acero Inoxidable



| Clave | Descripción |
|------------------|--|
| STA 8616 ARP COV | Anticorrosivo potencia ajustable de 1 a 6 brazo regular y tapa plástica |
| STA 8616 ARP FMC | Anticorrosivo potencia ajustable de 1 a 6 brazo regular y tapa de acero inoxidable 630 |
| STA 8956 ARP FC | Anticorrosivo potencia ajustable de 5 a 6 brazo regular y tapa plástica |
| STA 8956 ARP FMC | Anticorrosivo potencia ajustable de 5 a 6 brazo regular y tapa de acero inoxidable 630 |

DORMA 29



CIERRAPUERTAS

BISAGRA HIDRÁULICA AÉREA RTS 88

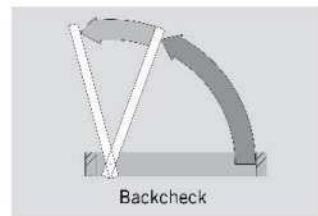
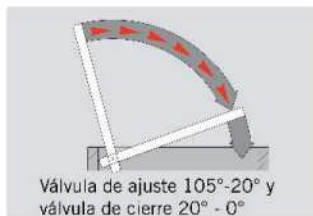


- Ofrece la solución perfecta para aquellos que prefieren las ventajas estéticas de una bisagra oculta.
- Puede instalarse fácilmente en madera, aluminio, o las puertas huecas de metal y marcos.
- Para puertas exteriores hasta 1,100 mm máximo ancho de puertas interiores 1,220 mm.
- Para puertas de simple y doble efecto.
- Con capacidad de peso máximo de la puerta de 120 kg.
- La preparación se realizan antes de la instalación de la unidad.
- Es un excelente sustituto para las entradas con problema de vandalismo.
- Tiene un tamaño de cuerpo compacto que cabe en un 1-3/4", 4"x4" encabezado por marcos de aluminio y también es fácilmente adaptable a las configuraciones de marco de metal, madera y hueco.
- Velocidades controlados (barrido y cierre) por dos válvulas compensadores de temperatura no críticos para asegurar la velocidad de cierre constante incluso bajo las condiciones más extremas de temperatura.
- Una válvula de alivio de presión integrado protege la bisagra de abuso debido al cierre forzoso, ayuda a proteger la puerta, marco y estructura adyacente.
- Para puertas izquierdas o derechas.
- Disponible con (hold open) a 90° y 105°.

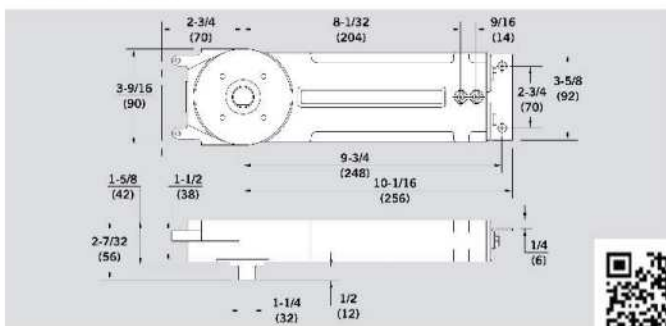
| Clave | Descripción |
|------------|---|
| RTS 88 | Bisagra aérea oculta potencia 3 retención de apertura 90° o 105°. |
| KIT RTS 88 | Bisagra aérea oculta potencia 3, kit con brazo y pivote para puertas de aluminio, retención de apertura 90° o 105°. |

| Características | RTS 88 |
|---|----------|
| Cierre de fuerza | Fija 3 |
| Cierre máximo de fuerza | 120 Kg |
| Ancho máximo de fuerza | 1,220 mm |
| Retención de apertura a 90°-105° | Si |
| Velocidad de cierre ajustable mediante válvulas | Si |

Funciones



Medidas:



BISAGRA HIDRÁULICA AÉREA RTS 88 Y CIERRAPUERTAS OCULTO ITS 96

CIERRAPUERTAS OCULTO ITS 96

- Sistema de cierrapuertas con tecnología easy.
- Diseñado para ser instalado en forma oculta en la hoja y marco.
- Para puertas de hasta 1,400 mm de ancho y 180 Kg de peso.
- Adecuado para casi todo tipo de puertas.
- Aplicaciones: Hoteles, Hospitales, Residencias de ancianos, Centros de Discapacitados.
- Retención de apertura opcional.
- Dispositivo con función de carrera desconectable.
- Golpe final ajustable.
- Protección anti-sabotaje, máxima protección contra vandalismo por su instalación oculta.
- Para puertas de simple o doble hoja.
- Fácil ajuste de la fuerza de cierre, velocidad de cierre y golpe final con la puerta ya montada.
- Diseño compacto.
- Para puertas que abren hacia el interior.
- Con guía deslizante.
- Garantiza un cierre seguro y al mismo tiempo ofrece un momento de apertura rápidamente decreciente de manera que niños, ancianos y discapacitados encuentran una resistencia mínima al abrir la puerta.
- Facilidad de uso y cierre fiable y totalmente controlado con golpe final regulable.
- La fuerza de cierre puede



variarse de acuerdo con el ancho de la puerta mediante el tornillo de ajuste.

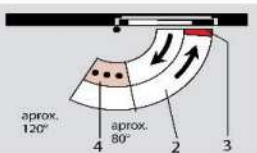
- Limitación de apertura mecánica integrada se activa progresivamente para proteger la pared y las puertas de cualquier daño proveniente de abrir la puerta demasiado (en condicio-

nes de uso normal). Puede ajustarse entre un ángulo aproximado de 80° y un máximo de 120°.

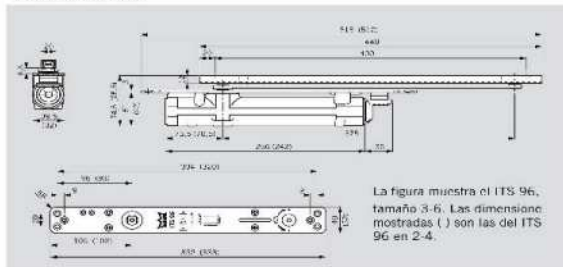
| Clave | Descripción |
|-----------|--------------------------------------|
| ITS96 2-4 | Cierrapuertas oculto potencia EN 2-4 |
| ITS96 3-6 | Cierrapuertas oculto potencia EN 3-6 |

Funciones

- 2 Cierre totalmente controlado con velocidad variable.
- 3 Golpe final ajustable.
- 4 Limitación de apertura.



Medidas



| Características | ITS 96 | |
|---|----------------------|-------------|
| | EN 2-4 | EN 3-6 |
| Fuerza de cierre variable | EN 2-4 | EN 3-6 |
| Puertas normales hasta | 1,100 mm 1,400 mm | Si |
| Espesor de hoja hasta | 40 mm 50 mm | No Si |
| Peso máximo de la hoja en Kg | 130 | 180 |
| Brazo guía deslizante | Si | Si |
| Fuerza de cierre variable ajustable mediante tornillo | Si | Si |
| Velocidad de cierre ajustable mediante válvula | Si | Si |
| Golpe final ajustable mediante válvula | Si | Si |
| Limitación mecánica de apertura | Si | Si |
| Retención de apertura | Si | Si |
| Máximo ángulo de apertura | Aprox. 120° | Aprox. 120° |



CIERRAPUERTAS

CIERRAPUERTAS OCULTO ITS 900



- El cierrapuertas oculto ITS 900 está diseñado y fabricado acorde a altos estándares de calidad, para satisfacer la demanda de una solución económica de alto rendimiento.
- El diseño compacto del cuerpo así como el del conjunto del brazo con riel permite que sea instalado en la puerta o en el marco, por lo que es prácticamente invisible; y dependiendo de la construcción de la puerta, puede ser utilizado en casi cualquier tipo de puerta con un espesor de 45 mm o más.
- ITS 900 ofrece todas las ventajas de la avanzada tecnología del mecanismo de leva (cam action), que asegura que el cierre y apertura de la puerta sean fáciles de usar para todos.
- ITS 900 proporciona la fiabilidad y calidad que todo producto DORMA ofrece.

| Clave | Descripción |
|----------|---------------------------------|
| ITS900-3 | Cierrapuertas oculto potencia 3 |
| ITS900-4 | Cierrapuertas oculto potencia 4 |

| Características | Fuerza 3 | Fuerza 4 |
|---|-------------|----------|
| Ajuste de velocidad 1 de cierre a través de válvula | Si | Si |
| Ajuste de velocidad 2 de cierre a través de válvula | Si | Si |
| Máximo ángulo de apertura | Aprox. 115° | |
| Espesor de puerta | ≥45 mm | |
| Peso máximo de la hoja | 60 Kg | 80 Kg |
| Ancho máximo de la hoja | 950 mm | 1100 mm |
| Mecanismo de leva y riel | Si | Si |
| Para puertas izquierdas y derechas | Si | Si |
| Dimensiones | Largo | 267 |
| | Ancho | 36 |
| | Altura | 57 |
| Retención de apertura | Si | Si |
| Certificado UL | Si | Si |

Funciones

- 1** Fuerza ajustable velocidad de cierre
- 2** Velocidad y cierre ajustable
- 3** Límite de amortiguamiento

Medidas

La figura muestra el ITS 900, ambos tamaño 3 y 4.



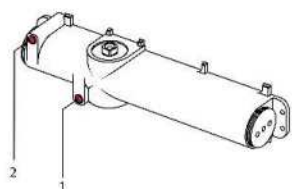
CIERRAPUERTAS OCULTO ITS 900 Y TS 91

CIERRAPUERTAS TS 91

- Especialmente para puertas interiores.
- Para puertas hasta 950 mm de ancho.
- Puertas de simple o doble hoja.
- Fácil instalación.
- Facilmente ajustable.
- Diseño Contour.
- Cierrapuertas universal accionados por mecanismo de leva que disponen de la aprobación CERTIFIRE (CF 119).
- Con mecanismo lineal, reduce de manera notable la apertura.
- Velocidad de cierre ajustable en dos zonas independientes.
- Para puertas izquierdas y derechas.
- Excepcional facilidad de uso y cierre totalmente controlado.
- Adaptación óptima de la velocidad de cierre con golpe final gracias a las dos válvulas de regulación.
- Este tipo de cierrapuertas accionados por leva significa que los niños y personas mayores y discapacitados pueden abrir con gran facilidad, este sistema es porque el golpe final se consigue con la fuerza de cierre.
- La guía deslizante incluye el brazo, la pieza de deslizamiento, fijaciones, tornillos y tapas laterales.
- Los orificios ovalados de sus zonas de fijación, permiten un correcto montaje y con ello mantienes el cuerpo del cierrapuertas y la guía deslizante perfectamente paralelos.



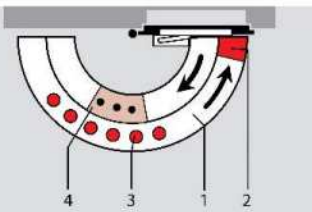
- El dispositivo mecánico de retención garantiza que las puertas queden retenidas exactamente en el ángulo exacto requerido - hasta aprox. 150° sin ningún retorno.
- El usuario puede accionar y liberar el dispositivo de retención cuando se necesite, y la fuerza necesaria para la liberación puede ajustarse para cada caso específico.



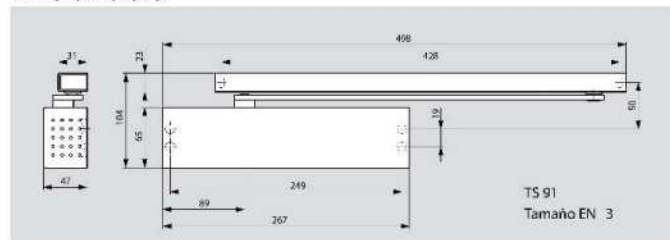
● Acabado Plata

Funciones

- 1** Velocidad de cierre variable entre 180°-15°
- 2** Golpe de cierre variable entre 15°-0°
- 3** Retención (opcional)
- 4** Limitación de apertura (opcional)



Medidas



DORMA 33

| Clave | Descripción |
|-------|--|
| TS91 | Cierrapuertas con mecanismo de leva y riel |

| Características | TS91 |
|---|--------------------|
| Fuerza de cierre fija | EN 3 |
| Puerta normales 950 mm | Si |
| Para puertas contra fuego | Si |
| Brazo normal guía deslizante | Si |
| Velocidad de cierre y golpe final ajustables independientemente por dos válvulas diferentes | 180°-15° 15°-0° |
| Retención de apertura | Opcional |
| Peso (Kg) | 1.9 |

(229) 288-1552

portonesautomaticos@adsver.com.mx
 portonesautomaticos@prodigy.net.mx



V03.16

CIERRAPUERTAS

CIERRAPUERTAS TS 93

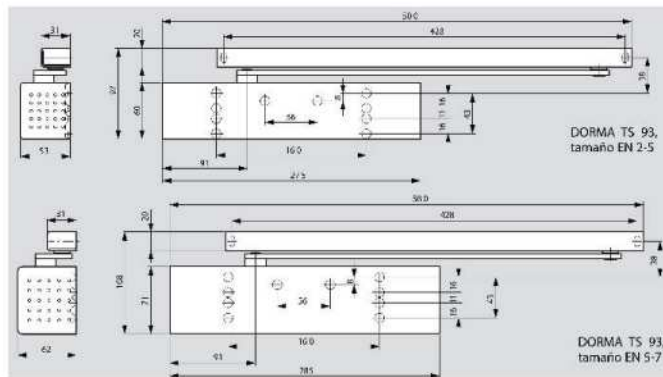


● Acabado Plata

| Clave | Descripción |
|-------------|--|
| TS93 EN 2-5 | Cierrapuertas con mecanismo de leva y riel |
| TS93 EN 5-7 | Cierrapuertas con mecanismo de leva y riel |

| Características | TS93 | | |
|--|---------------------------------|----------|----------|
| | Tamaño | EN 2-5 | EN 5-7 |
| Fuerza de cierre de regulación continua | | | |
| Puertas normales | 1,250 mm | Si | No |
| | 1,600 mm | No | Si |
| Puertas exteriores apertura hacia afuera | 1,250 mm | Si | No |
| | 1,600 mm | No | Si |
| Para puertas de protección contra incendios | 1,250 mm | Si | No |
| | 1,600 mm | No | Si |
| Para puertas derechas e izquierdas. | | Si | Si |
| Brazo | Normal | No | No |
| | guía deslizante | Si | Si |
| Fuerza de cierre regulable mediante tornillo de regulación | | Si | Si |
| Velocidad de cierre regulable mediante válvula | | Si | Si |
| Golpe final regulable | Mediante brazo mediante válvula | No | No |
| Amortiguación de apertura | Autoregulable | No | No |
| | regulable por válvula | Si | Si |
| Retardo de cierre de regulación continua por válvula | | Si | Si |
| Retención de apertura | | Opcional | Opcional |
| Peso (Kg) | | 3.5 | 5.2 |
| Dispositivos de retención probados según EN 1155 | | Si | Si |

- Sistema de cierrapuertas con guía deslizante.
- Solución perfecta para todas las aplicaciones.
- Para puertas con un ancho entre 1,250 mm y 1,600 mm
- Para puertas de simple y doble hoja.
- Adecuado para todo tipo de aplicaciones.
- Para puertas izquierdas y derechas.
- Sistema modular.
- La tecnología de leva garantiza una óptima funcionalidad de apertura.
- Diseño Contour con fijaciones ocultas.
- Montaje fácil y rápido
- Tecnología Cam-action.
- La resistencia que se tiene que vencer al abrir la puerta, disminuye instantáneamente. Un confort tan amplio lo saben apreciar principalmente los niños y personas de más edad.
- La guía de deslizamiento contiene : palanca, pieza de deslizamiento, piezas de fijación y tapas laterales.



- 1 Cierre completamente controlado con velocidad regulable.
- 2 Choque final ajustable.
- 3 Amortiguación regulable de apertura.
- 4 Retardo regulable de cierre.

