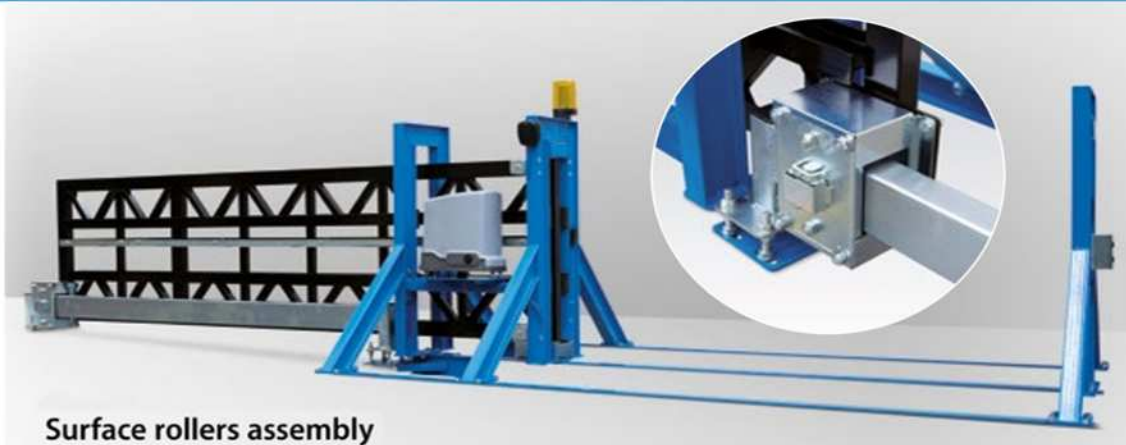
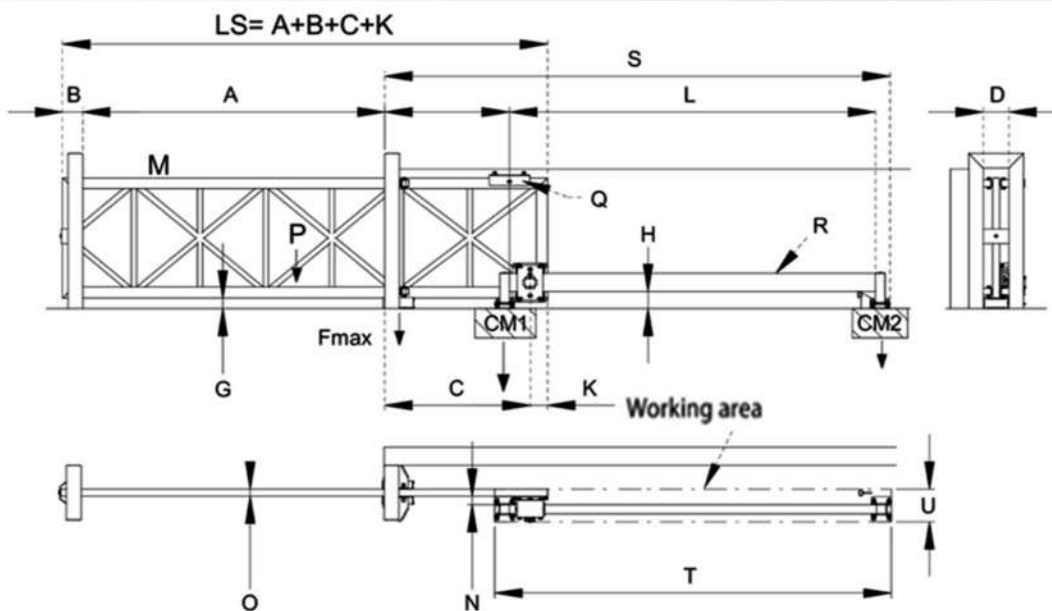


»HERRAJE PARA PORTON CANTILEVER GUARDIAN.



Surface rollers assembly



Dimensioning table Series 100

Gmin (m)	H min (m)	D (m)	N min (mm)	O (mm)	U (m)	Fmax (kg)	P max (kg)	CM1 min (kg)	CM2 min (kg)	K (m)
0,06	0,1	0,14	41,5	40÷80	0,19÷0,23	950	500	1000	100	0,095
A (m)	C (m)	S min (m)	R (mm)	L (m)	M (m)	Q (art.)	T (m)	LS (m)		
3	1,24	~4,54	100x50 sp.3	3,32	1,14	-	3,6	4,45		
3,5	1,44	~5,24	100x50 sp.3	3,82	1,34	-	4,1	5,15		
4	1,64	~5,94	100x50 sp.3	4,32	1,54	-	4,6	5,85		
4,5	1,84	~6,64	100x50 sp.3	4,82	1,74	217 - 217L	5,1	6,55		
5	2,04	~7,34	100x50 sp.3	5,32	1,94	217 - 217L	5,6	7,25		
5,5	2,24	~8,04	100x50 sp.3	5,82	2,14	217 - 217L	6,1	7,95		
6	2,44	~8,74	100x50 sp.3	6,32	2,34	217 - 217L	6,6	8,65		

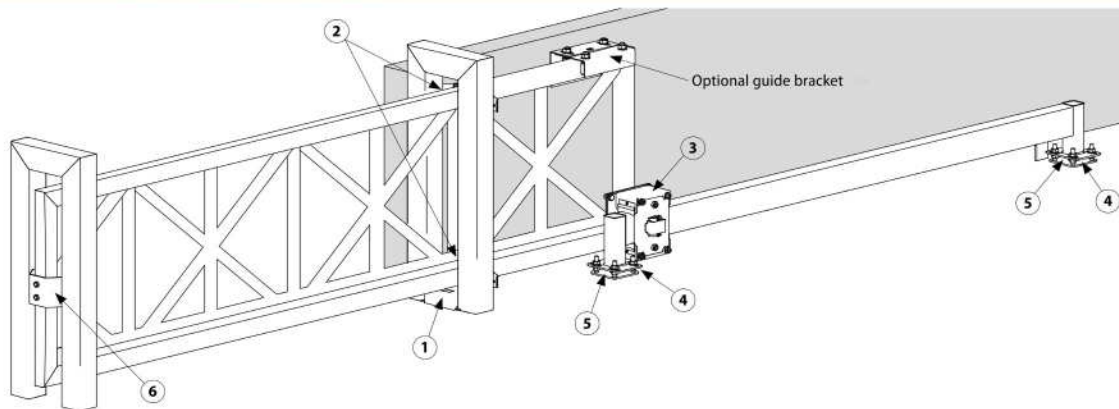
Dimensioning table Series 150

Gmin (m)	H min (m)	D (m)	N min (mm)	O (mm)	U (m)	Fmax (kg)	P max (kg)	CM1 min (kg)	CM2 min (kg)	K (m)
0,09	0,175	0,2	56,5	60÷100	0,29÷0,35	2700	1500	3000	300	0,145
A (m)	C (m)	S min (m)	R (mm)	L (m)	M (m)	Q (art.)	T (m)	LS (m)		
6	2,44	~8,89	150x100 sp.4	6,45	2,26	-	6,8	8,7		
7	2,84	~10,29	150x100 sp.4	7,45	2,66	-	7,8	10,1		
8	3,24	~11,69	150x100 sp.4	8,45	3,06	-	8,8	11,5		
9	3,64	~13,09	150x100 sp.4	9,45	3,46	218 - 218L	9,8	12,9		
10	4,04	~14,49	150x100 sp.4	10,45	3,86	218 - 218L	10,8	14,3		
11	4,44	~15,89	150x100 sp.4	11,45	4,26	218 - 218L	11,8	15,7		
12	4,84	~17,29	150x100 sp.4	12,45	4,66	218 - 218L	12,8	17,1		



V05.18

»HERRAJE PARA PORTON CANTILEVER GUARDIAN.



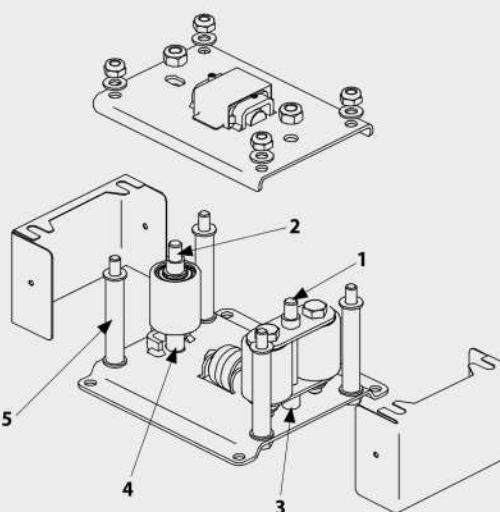
Component list



Opzionale / Optional



Correct back guide roller opening position



COD.	1	2	3	4	5
VD2200.100	n.1 L=8,5mm	n.1 L=12mm	n.1 L=20mm	n.1 L=23,5mm	n.4 L=87mm
VD2200.150	n.1 L=13mm	n.1 L=19,5mm	n.1 L=23mm	n.1 L=29,5mm	n.4 L=152,5mm

Series 100 Guardian kit, max 6 m

COD.	DESCRIZIONE - DESCRIPTION	
VD2100.100	Carrello anteriore con bilancino / Surface roller assembly	1
VD2200.100	Carrello guida posteriore / Back roller	1
VD2300.100	Battente anteriore / Front strike	1
VD2400.N38	Supporto guida regolabile / Adjustable guide roller	4
VD2500.100	Maschera fissaggio rotaia / Tail guide template	2
VD2501.100	Piastra regolazione rotaia / Tail guide adjustment plate	2

Series 150 Guardian kit, max 12 m

COD.	DESCRIZIONE - DESCRIPTION	
VD2100.150	Carrello anteriore con bilancino / Surface roller assembly	1
VD2200.150	Carrello guida posteriore / Back roller	1
VD2300.150	Battente anteriore / Front strike	1
VD2400.152	Supporto guida regolabile / Adjustable guide roller	4
VD2500.150	Maschera fissaggio rotaia / Tail guide template	2
VD2501.150	Piastra regolazione rotaia / Tail guide adjustment plate	2



V06.18