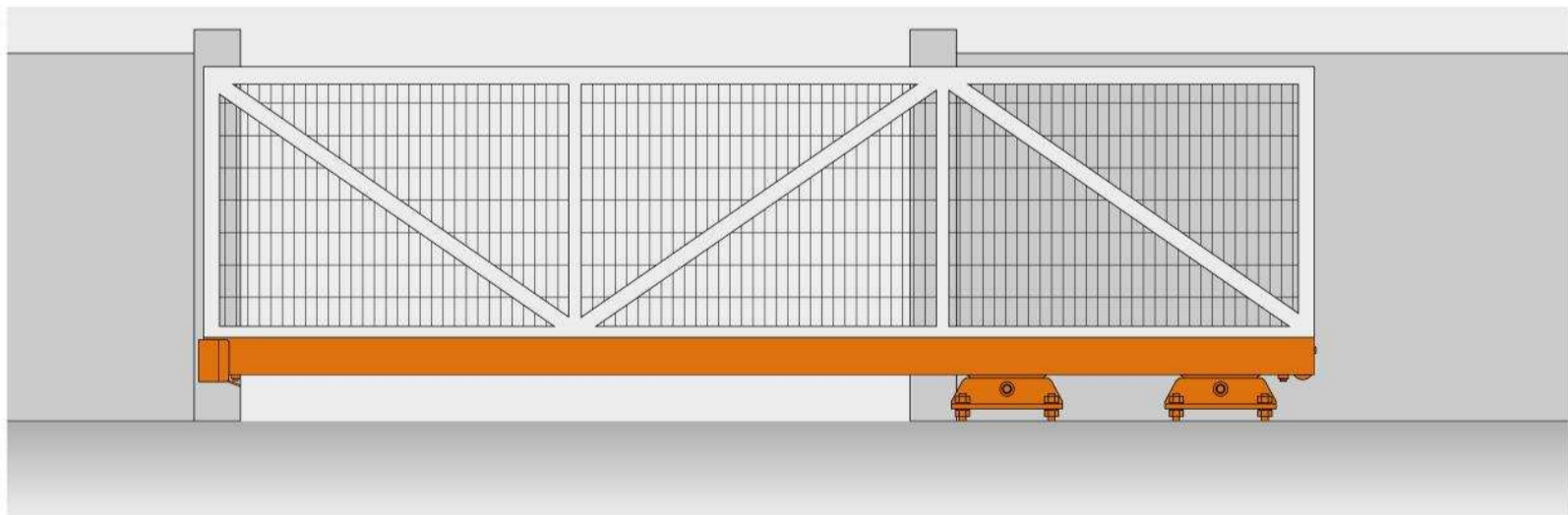




Puertas & Portones Automáticos, S.A. de C.V.  
*¡Nuestra pasión es la Solución!...*

# RODAMIENTOS & ACCESORIOS CORREDIZOS & ABATIBLES

## » HERRAJES PARA PORTON CANTILEVER SERIE 800



(229) 288-1552

portonesautomaticos@adsver.com.mx  
portonesautomaticos@prodigy.net.mx



V05.16

(229) 927-5107, 167-8080, 167-8007, 151-7529.



www.adsver.com.mx

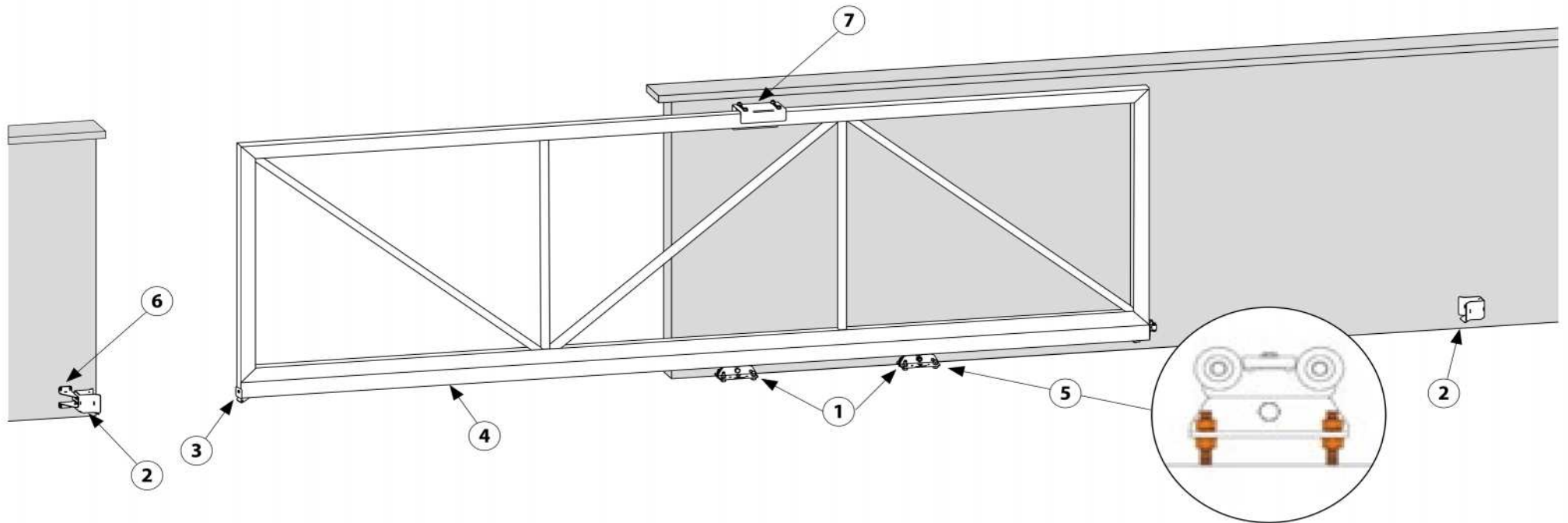


ACCESSORI PER CANCELLI



Puertas & Portones Automáticos, S.A. de C.V  
¡Nuestra pasión es la Solución!....

# RODAMIENTOS & ACCESORIOS CORREDIZOS & ABATIBLES



### Elenco parti Components list

### Opzionale Optional



VD1100.044



VD1303.044



VD1203.044



VD1403.044  
VD1406.044



VD1701.012



VD1600.053



VA3202.N34

I Kit non comprendono i tiranti di ancoraggio  
Kits do not include anchor bolts

## KD1101.044

Kit Serie 800, 1 rotaia 6 m zinc. / Series 800 kit, 1 galvanized rail 6 m

COD.	ART.	DESCRIZIONE - DESCRIPTION	
VD1100.044	810	Carrello guida cancello per serie mini / Trolley with rocker for mini series	2
VD1203.044	823	Ruota di estremità per tipo mini / Self-centering guide roller	1
VD1303.044	833	Battente autocentrante / Self-centering end stop	1
VD1406.044	P.44Z	Monorotaia zincata da 6 m tipo mini / Galvanized rail-6 m	1

## KD1103.044

Kit Serie 800, 2 rotaie 3 m zinc. / Series 800 kit, 2 galvanized rails 3 m

COD.	ART.	DESCRIZIONE - DESCRIPTION	
VD1100.044	810	Carrello guida cancello per serie mini / Trolley with rocker for mini series	2
VD1203.044	823	Ruota di estremità per tipo mini / Self-centering guide roller	1
VD1303.044	833	Battente autocentrante / Self-centering end stop	1
VD1403.044	P.44Z3	Monorotaia zincata da 3 m tipo mini / Galvanized rail-3 m	2

(229) 288-1552

portonesautomaticos@adsver.com.mx  
portonesautomaticos@prodigy.net.mx



V05.16

(229) 927-5107, 167-8080, 167-8007, 151-7529



www.adsver.com.mx