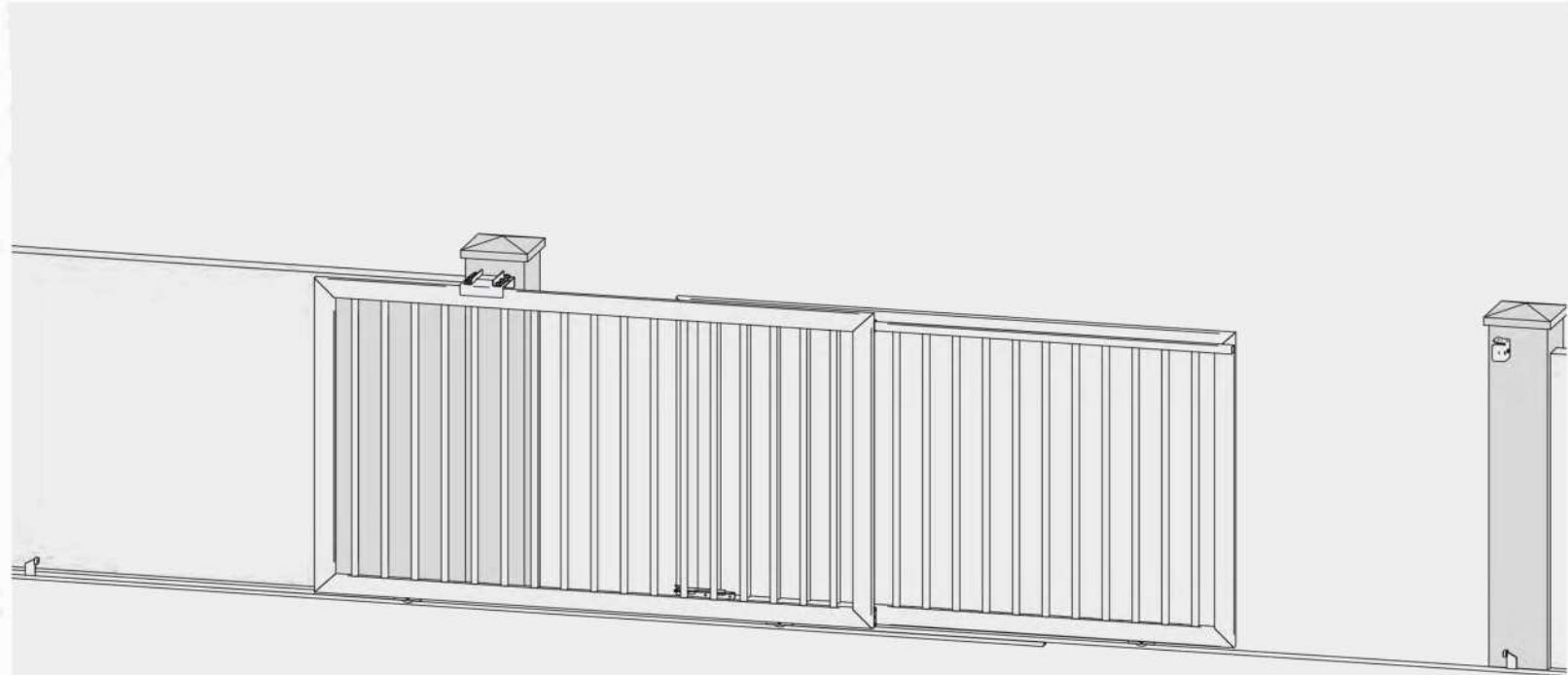




Puertas & Portones Automáticos, S.A. de C.V.
¡Nuestra pasión es la Solución!...



» HERRAJES PARA PORTON TELESCOPICO

RODAMIENTOS & ACCESORIOS CORREDIZOS & ABATIBLES

 (229) 288-1552

 portonesautomaticos@adsver.com.mx
portonesautomaticos@prodigy.net.mx



V03.16

(229) 927-5107, 167-8080, 167-8007, 151-7529.



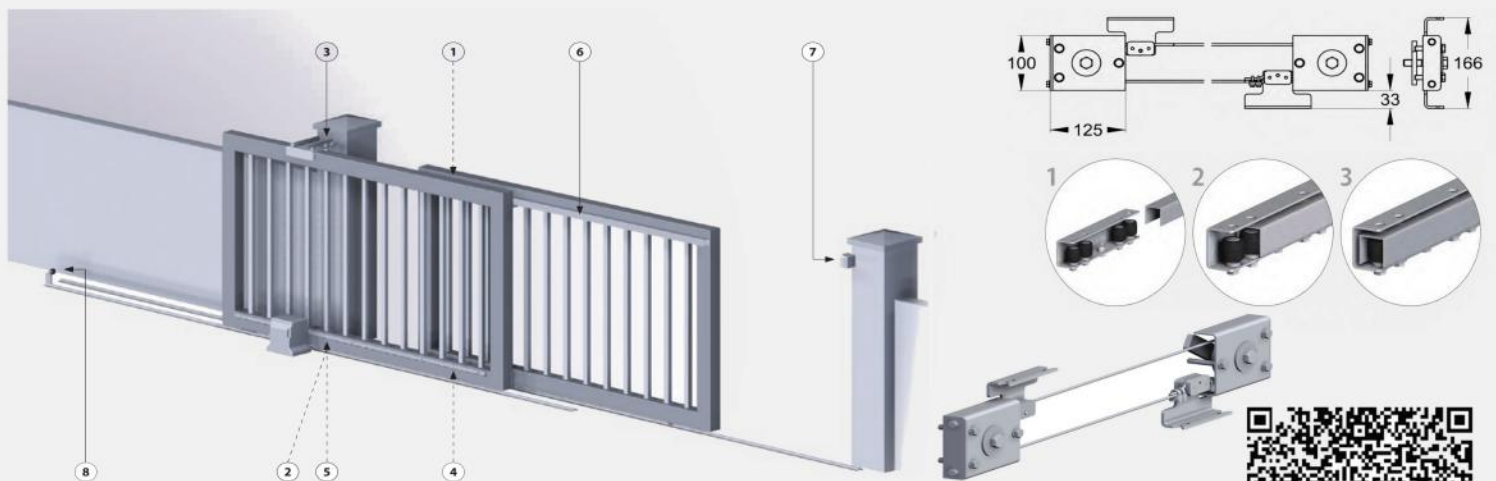
www.adsver.com.mx

RODAMIENTOS & ACCESORIOS CORREDIZOS & ABATIBLES

»HERRAJES PARA PORTON TELESCOPICO 2 HOJAS



DUDESIGN.IT





ACCESSORI PER CANCELLI



Puertas & Portones Automáticos, S.A. de C.V.
¡Nuestra pasión es la Solución!...

RODAMIENTOS & ACCESORIOS CORREDIZOS & ABATIBLES

Elenco parti Component list

Opzionale Optional



KA5100.004 **NEW**

Kit telescopico apertura 4 m. / Telescopic kit opening up to 4 m.

| COD. | DESCRIZIONE - DESCRIPTION | |
|------------|---|---|
| VA3501.A30 | Piastra con olive d. 30x40 / Plate with guide rollers d. 30x40 | 1 |
| VA3502.N34 | Supporto olive di collegamento due ante / Connection rollers support | 1 |
| VA5301.002 | Carter protezione cavo / Cable protection carter | 1 |
| VA5101.004 | Ruote con fune e attacchi-luce max 4 m. / Wheels with cable and fittings-max opening 4 m. | 1 |
| VA5201.004 | Aggancio rapido ante / Quick on coupling | 1 |

KA5100.008 **NEW**

Kit telescopico apertura 8 m. / Telescopic kit opening up to 8 m.

| COD. | DESCRIZIONE - DESCRIPTION | |
|------------|---|---|
| VA3501.A30 | Piastra con olive d. 30x40 / Plate with guide rollers d. 30x40 | 1 |
| VA3502.N34 | Supporto olive di collegamento due ante / Connection rollers support | 1 |
| VA5301.002 | Carter protezione cavo / Cable protection carter | 2 |
| VA5101.008 | Ruote con fune e attacchi-luce max 8 m. / Wheels with cable and fittings-max opening 8 m. | 1 |
| VA5201.004 | Aggancio rapido ante / Quick on coupling | 1 |

KA5100.011 **NEW**

Kit telescopico apertura 11,4 m. / Telescopic kit opening up to 11,4 m.

| COD. | DESCRIZIONE - DESCRIPTION | |
|------------|---|---|
| VA3501.B40 | Piastra con olive d. 40x60 / Plate with guide rollers d. 30x40 | 1 |
| VA3502.N34 | Supporto olive di collegamento due ante / Connection rollers support | 2 |
| VA5301.002 | Carter protezione cavo / Cable protection carter | 3 |
| VA5101.011 | Ruote con fune e attacchi-luce max 11,4 m. / Wheels with cable and fittings-max opening 11,4 m. | 1 |
| VA5201.004 | Aggancio rapido ante / Quick on coupling | 1 |

KA5100.015 **NEW**

Kit telescopico apertura 15,4 m. / Telescopic kit opening up to 15,4 m.

| COD. | DESCRIZIONE - DESCRIPTION | |
|------------|---|---|
| VA3501.B40 | Piastra con olive d. 40x60 / Plate with guide rollers d. 30x40 | 1 |
| VA3502.N34 | Supporto olive di collegamento due ante / Connection rollers support | 2 |
| VA5301.002 | Carter protezione cavo / Cable protection carter | 4 |
| VA5101.015 | Ruote con fune e attacchi-luce max 15,4 m. / Wheels with cable and fittings-max opening 15,4 m. | 1 |
| VA5201.004 | Aggancio rapido ante / Quick on coupling | 1 |

(229) 288-1552

portonesautomaticos@adsver.com.mx
portonesautomaticos@prodigy.net.mx



V03.16

(229) 927-5107, 167-8080, 167-8007, 151-7529.



www.adsver.com.mx



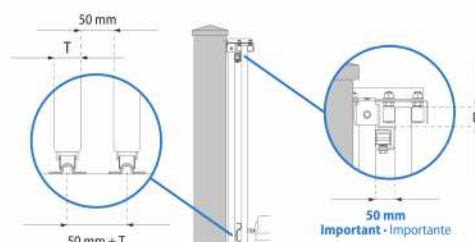
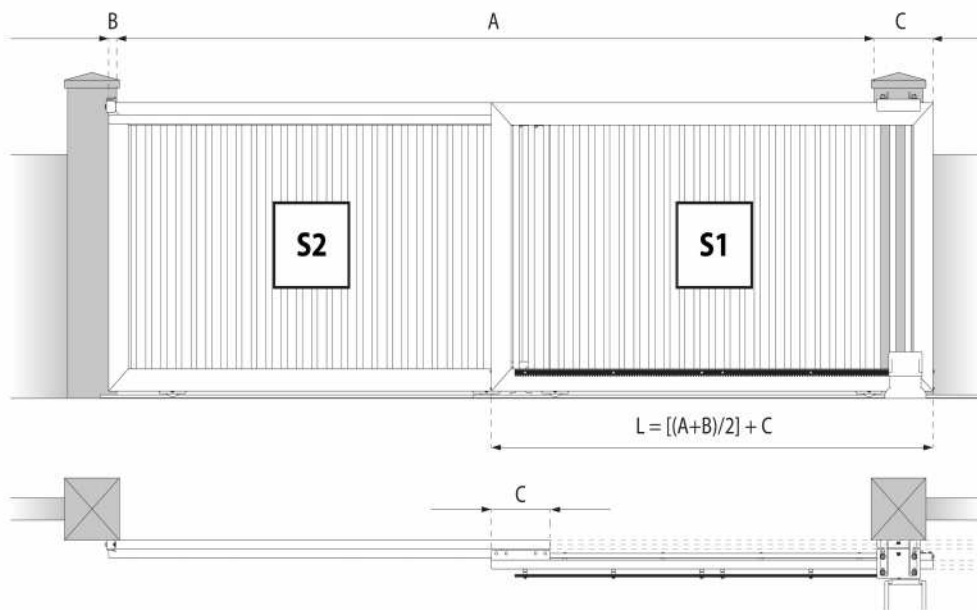
ACCESSORI PER CANCELLI



Puertas & Portones Automáticos, S.A. de C.V.

¡Nuestra pasión es la Solución!...

RODAMIENTOS & ACCESORIOS CORREDIZOS & ABATIBLES



Leaves dimensioning • Dimensionamento ante

| COD. | A max (m) | C (m) | D min (m) | S2 max (kg) |
|------------|-----------|-------|-----------|-------------|
| KA5100.004 | 4 | 0,3 | 50 | 300 |
| KA5100.008 | 8 | 0,3 | 50 | 300 |
| KA5100.011 | 11,4 | 0,6 | 70 | 400 |
| KA5100.015 | 15,4 | 0,6 | 70 | 400 |

| COD. | A (m) Opening/Apertura | L (m) with/con B = 0,08 |
|------------|------------------------|-------------------------|
| KA5100.004 | 3 | 1,84 |
| KA5100.004 | 4 | 2,34 |
| KA5100.008 | 5 | 2,84 |
| KA5100.008 | 6 | 3,34 |
| KA5100.008 | 7 | 3,84 |
| KA5100.008 | 8 | 4,34 |
| KA5100.011 | 9 | 5,14 |
| KA5100.011 | 10 | 5,64 |
| KA5100.011 | 11 | 6,14 |
| KA5100.015 | 12 | 6,64 |
| KA5100.015 | 13 | 7,14 |
| KA5100.015 | 14 | 7,64 |
| KA5100.015 | 15 | 8,14 |

Example dimensions not in table

Esempio misure fuori tabella

A = 3,5 m

B = 0,06 m (that you choose/che scegliete voi)

C = 0,3 m (from above table/da tabella sopra)

L = $[(A+B)/2] + C$

$$L = [(3,5+0,06)/2] + 0,3$$

$$L = [(3,56)/2] + 0,3$$

$$L = 1,78 + 0,3$$

$$L = 2,08$$



V03.16

(229) 288-1552

portonesautomaticos@adsver.com.mx
portonesautomaticos@prodigy.net.mx



(229) 927-5107, 167-8080, 167-8007, 151-7529.

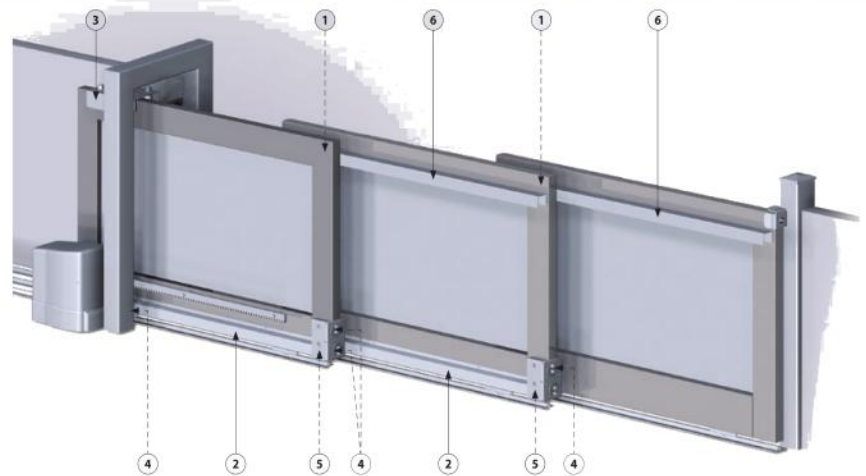
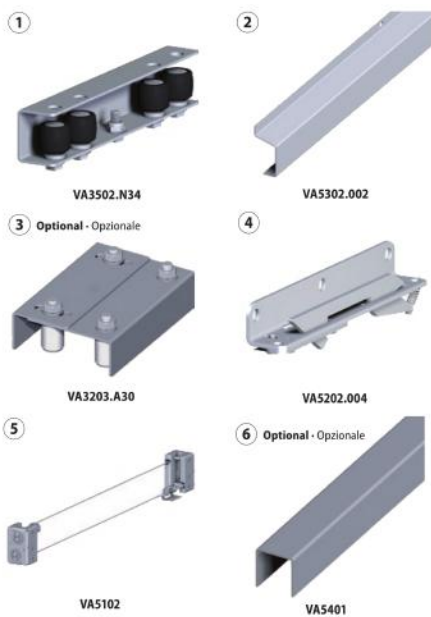
www.adsver.com.mx

RODAMIENTOS & ACCESORIOS CORREDIZOS & ABATIBLES

» HERRAJES PARA PORTON TELESCOPICO MULTI-HOJAS



Component list - Elenco componenti





ACCESSORI PER CANCELLI

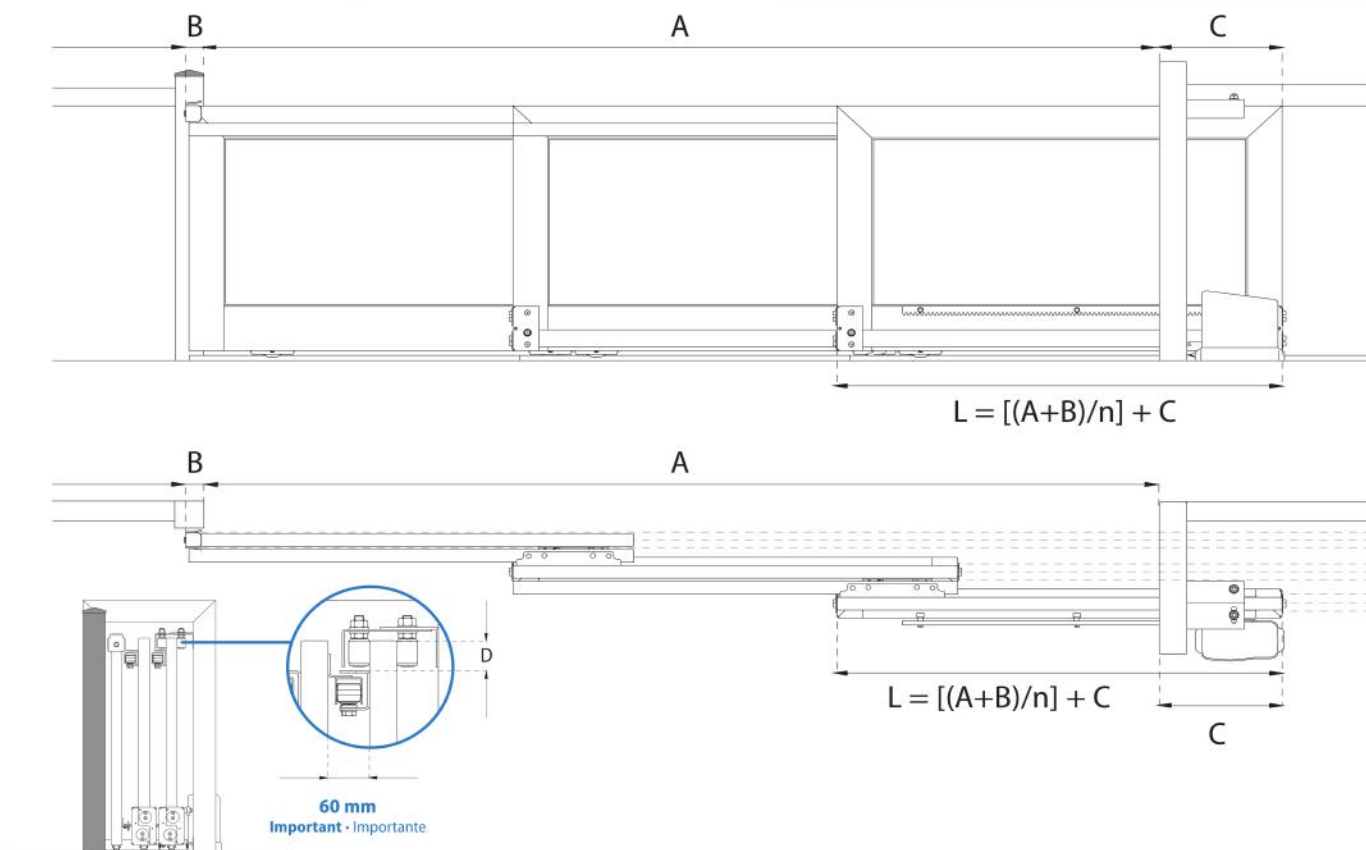


Puertas & Portones Automáticos, S.A. de C.V.

¡Nuestra pasión es la Solución!...

RODAMIENTOS & ACCESORIOS CORREDIZOS & ABATIBLES

Dimensioning table • Tabella dimensionamento



Leaves dimensioning • Dimensionamento ante

| Opening A (m) Apertura A (m) | C (m) min | D (mm) min | L (m) depending on the number of leaves with B = 0, L (m) a seconda del numero di ante con B = 0,08 | |
|---|-----------|------------|--|------|
| | | | 2 | 3 |
| 3 | 0,35 | 50 | 1,89 | 1,38 |
| 4 | 0,35 | 50 | 2,39 | 1,71 |
| 5 | 0,35 | 50 | 2,89 | 2,04 |
| 6 | 0,35 | 50 | 3,39 | 2,38 |
| 7 | 0,35 | 50 | 3,89 | 2,71 |
| 8 | 0,35 | 50 | 4,39 | 3,04 |
| 9 | 0,60 | 70 | 5,14 | 3,63 |
| 10 | 0,60 | 70 | 5,64 | 3,96 |
| 11 | 0,60 | 70 | 6,14 | 4,29 |
| 12 | 0,60 | 70 | 6,64 | 4,63 |
| 13 | 0,60 | 70 | 7,14 | 4,96 |
| 14 | 0,60 | 70 | 7,64 | 5,29 |
| 15 | 0,60 | 70 | 8,14 | 5,63 |
| Maximum leaf weight (kg) • Peso massimo per ante (kg) | | | 400 | 200 |

n = number of leaves
numero di ante

Attention: velocity of the leading leaf = velocity of the motorized leaf x the number of leaves used. Total maximum weight of the dragged leaves = 400 kg.

Attenzione: velocità ultima ante = velocità ante motorizzata x numero di ante. Peso totale massimo ante trascinate = 400 kg.



V03.16

(229) 288-1552

portonesautomaticos@adsver.com.mx
portonesautomaticos@prodigy.net.mx

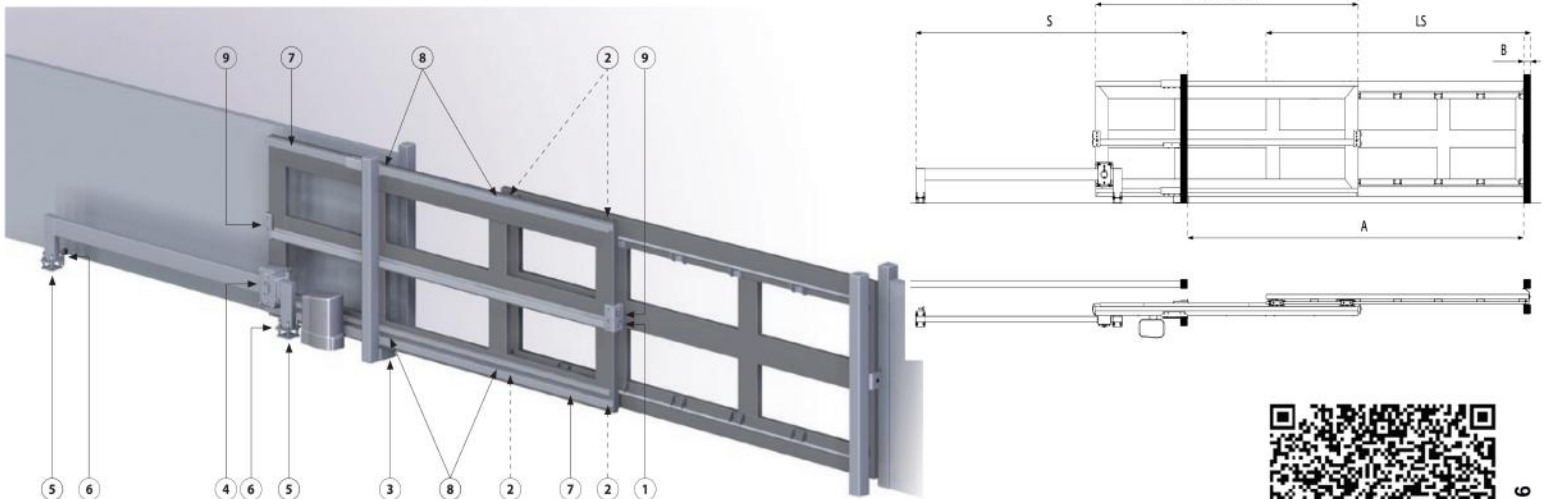


(229) 927-5107, 167-8080, 167-8007, 151-7529.

www.adsver.com.mx

RODAMIENTOS & ACCESORIOS CORREDIZOS & ABATIBLES

» HERRAJES PARA PORTON TELESCOPICO GUARDIAN CANTILEVER





ACCESSORI PER CANCELLI



Puertas & Portones Automáticos, S.A. de C.V.

¡Nuestra pasión es la Solución!...

RODAMIENTOS & ACCESORIOS CORREDIZOS & ABATIBLES



1 x KA5102
Telescopic kit for sliding gate multi-leaf
Kit per cancello telescopico multi-anta



1 x KD3100
Telescopic kit for cantilever system
Kit per cancelli autoportanti telescopici



1 x VD2100
Surface roller assembly
Carrello a terra



1 x VD2200
Back roller
Carrello posteriore



2 x VD2500
Tail guide template
Maschera fissaggio trave a terra



2 x VD2501
Tail guide adjustment plate
Piastra di regolazione per trave a terra



7 Optional - Opzionale
VA5401
Telescopic upper guide profile
Profilo guida superiore gruppo telescopico



8 Optional - Opzionale
VA5411
Adjustable plate
Piastra regolabile per profilo di guida superiore



9 Optional - Opzionale
VA5312
Protection carter
Carter protettivo

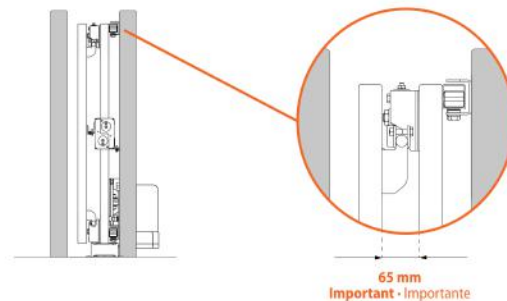


Complementary articles
Articoli complementari
VA4101
Limit stop to weld
Battente di arresto a saldare

Leaves dimensioning - Dimensionamento ante

| A (m) | LS (m) | S min (m) |
|-------|--------|-----------|
| 3,5 | 2,69 | ~ 2,89 |
| 4 | 3,06 | ~ 3,26 |
| 4,5 | 3,44 | ~ 3,64 |
| 5 | 3,81 | ~ 4,10 |
| 5,5 | 4,19 | ~ 4,39 |
| 6 | 4,56 | ~ 4,76 |
| 6,5 | 4,94 | ~ 5,14 |
| 7 | 5,31 | ~ 5,51 |
| 7,5 | 5,69 | ~ 5,89 |
| 8 | 6,06 | ~ 6,26 |

A = Min/max opening - Apertura minima/massima
LS = Leaf length - Lunghezza semianta
S = Opening gate width - Ingombro cancello aperto



65 mm
Important - Importante

(229) 288-1552

portonesautomaticos@adsver.com.mx
portonesautomaticos@prodigy.net.mx



V03.16

(229) 927-5107, 167-8080, 167-8007, 151-7529.



www.adsver.com.mx