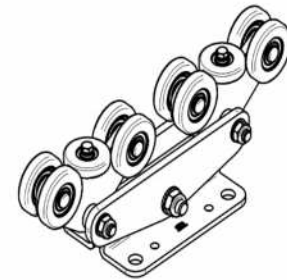
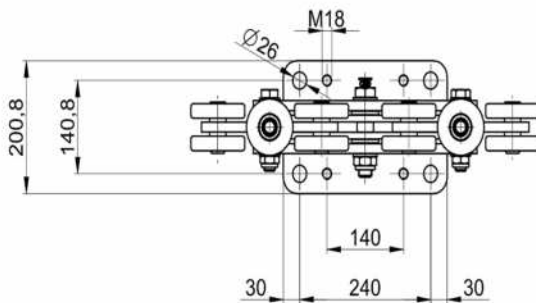
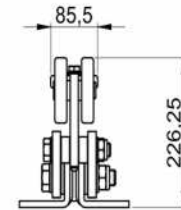
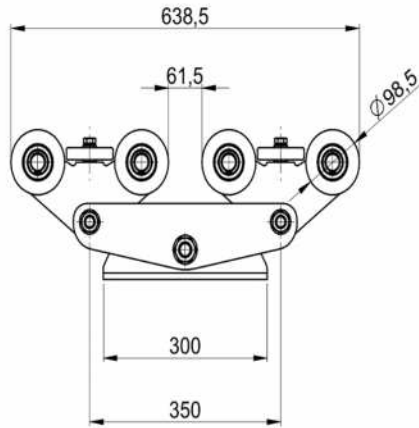


# »ESPECIFICACIONES TECNICAS CARRO GRANDE HEAVY

**Attenzione:** questo disegno è da ritenersi valido solo per il primo utilizzo, non archiviarlo e in caso di necessità richiederne una copia aggiornata



Approvato	
Disegnatore	
Descrizione modifiche	
Data	
Rev. N°	

	Descrizione: <b>CARRELLO GUIDA CANC. S. GRANDE HEAVY</b>				Scala: 1:10
	Smussi non quotati: 1x45°	Raggi non quotati: R=1	Tolleranze non specificate: ±0.5	Rugosità generata: 6.3 / 1.6	Materiale:
Disegnatore: Ronzani M.	Data: 01/09/2016	Note:			Articolo di riferimento: X02 VD1110.100
Approvato: Revelin C.	Data: 07/09/2016	Peso [kg]: 32,839 kg	Sostituisce il:  Sostituito da:		

A termini di legge è rigorosamente vietato riprodurre o comunicare a terzi il contenuto del presente disegno



**Attention:** installations that do not comply with the illustrated procedure or failure to carry out correct maintenance operations can cause the gate to derail and endanger the safety of persons and property

(229) 288-1552

portonesautomaticos@adsver.com.mx  
 portonesautomaticos@prodigy.net.mx



V07.17