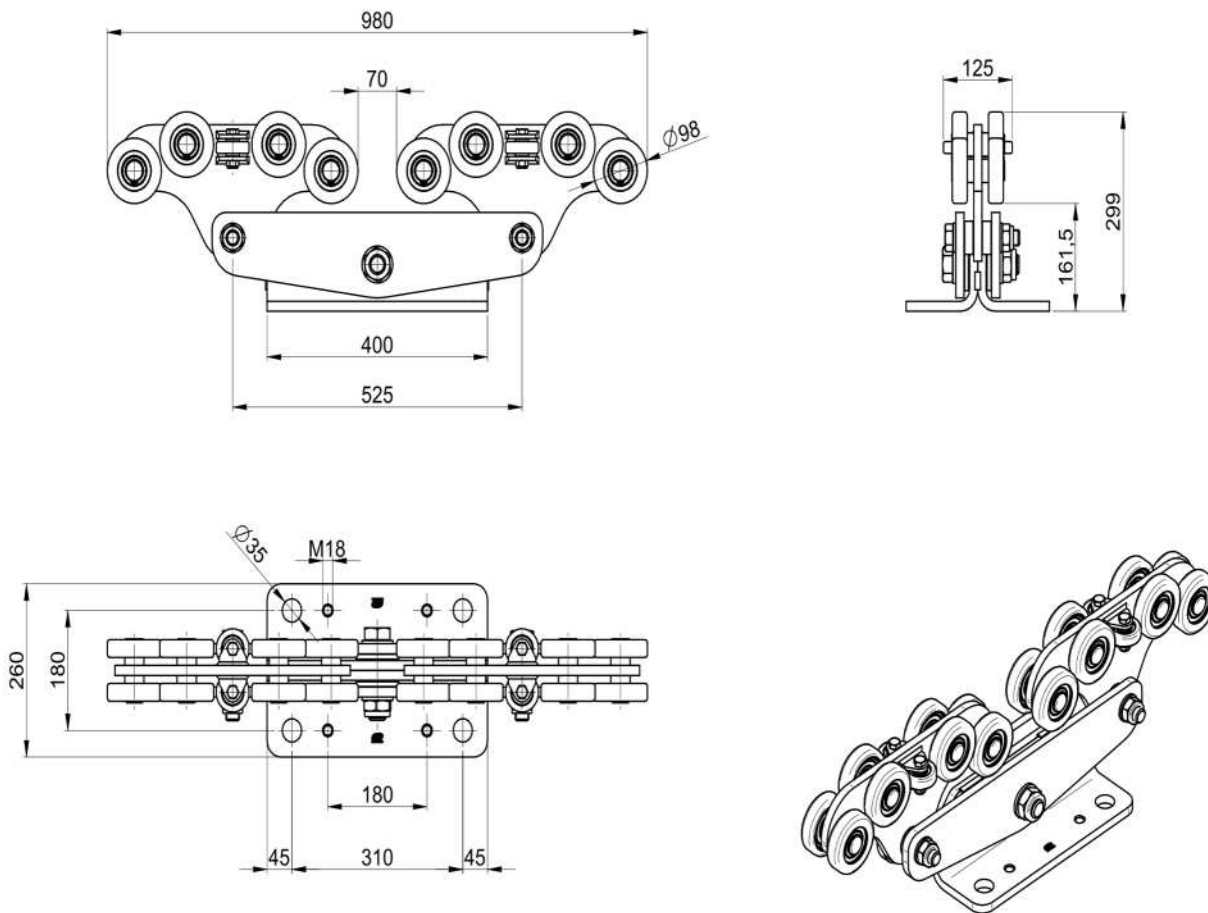


»ESPECIFICACIONES TECNICAS CARRO S.3000 HEAVY

Attenzione: questo disegno è da ritenersi valido solo per il primo utilizzo, non archiviarlo e in caso di necessità richiederne una copia aggiornata



Rev. N°	Approvato
Data	Disegnatore
Descrizione modifiche	

	Descrizione:				Scala:	1:10	
	CARRELLO GUIDA CANCELLO S.3000 HEAVY				Codice disegno:	X02 VD1111.140_00	
Disegnatore:	Data:	Smussi non quotati:	Raggi non quotati:	Tolleranze non specificate:	Rugosità generale:	Materiale:	
Ronzani M.	27/09/2016	1x45°	R=1	±0.5	6.3 1.6 (√x)		
Approvato:	Data:	Note:				Peso (kg):	74,543 kg
Revelin C.	03/10/2016					Sostituisce il:	X02 VD1111.140
						Sostituito dal:	

A termini di legge è rigorosamente vietato riprodurre o comunicare a terzi il contenuto del presente disegno



Attention: installations that do not comply with the illustrated procedure or failure to carry out correct maintenance operations can cause the gate to derail and endanger the safety of persons and property

(229) 288-1552

portonesautomaticos@adsver.com.mx
portonesautomaticos@prodigy.net.mx



V07.17