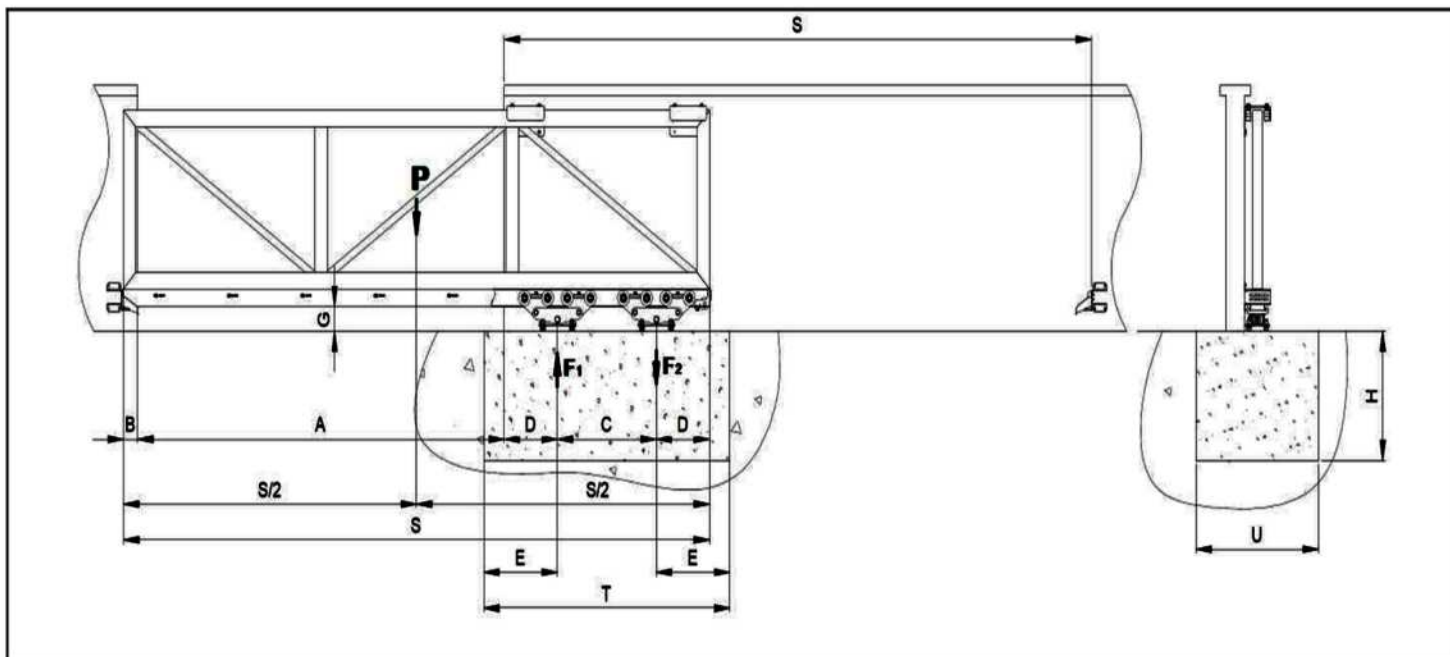
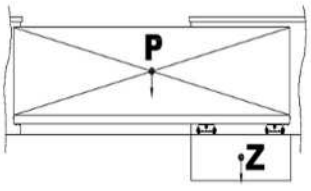
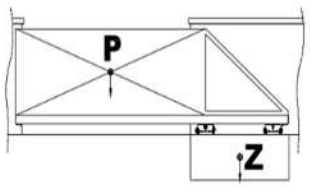
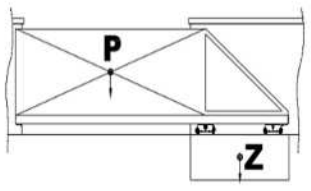


»KIT DE HERRAJES CORREDIZO CANTILEVER 20MX2200K

SCHEMA TECNICA AUTOPORTANTI SERIE 2000H FINO A 18 METRI – PESO MAX DEL CANCELLO: 2200 KG



Dimensioni Dimensions			TxUxH min (m)	Carico uniforme (peso di tutta la lunghezza S) Uniform load (weight of total length S)			Carico non uniforme (peso del tratto A) Not uniform load (weight of overall opening A)		
A (m)	C (m)	S (m)		Pmax [kg] 2200	Zmin [kg] 4450	Pmax senza-Without acc. FAC (kg)	Pmax [kg] 1650	Zmin [kg] 5800	Pmax senza-Without acc. FAC (kg)
8	3.2	12.3	4.4x1.0x0.80			2050	1480		
10	4.0	15.1	5.2x1.0x0.80			2020	1450		
12	4.8	17.9	6.0x1.0x0.80			1980	1420		
14	5.6	20.7	6.8x1.0x0.80			1940	1390		
16	6.4	23.5	7.6x1.0x0.80			1900	1360		
18	7.2	26.3	8.4x1.0x0.80			1860	1320		

Dati costanti-Fixed-data: F1max (kg) 4000 ; D (m) 0,435 ; B (m) 0.115 ; Gmin (m) 0.12 ; Emin (m) 0.60 A/C=2.5



















Attenzione: una installazione non conforme alla procedura illustrata e/o l'omissione delle corretta manutenzione potrebbero causare malfunzionamenti del cancello, compromettendo la sicurezza di persone e cose adiacenti.



»KIT DE HERRAJES CORREDIZO CANTILEVER 20MX2200K

SCHEMA TECNICA AUTOPORTANTI SERIE 2000H FINO A 18 METRI – PESO MAX DEL CANCELLO: 2200 KG

Essenziale - <i>Essential</i>		Alternativa <i>Alternative</i>		Opzionale - <i>Optional</i>	
					
2 x VD1110.100	2 x VD1201.100	2 x VD1200.100	2kit x VD1701.022		
					
VD1406.100	2 x VD1301.100	2 x VD1300.100	2 x VD1501.022		
Accessori complementari <i>Complementary accessories</i>					
	VA3131.i60	VA3105.i52	VA3201.B40	VA3207.B40	
					
VA3302.i60	VA3203.B40	VA3206.B40	VA6200.001		



Attenzione: una installazione non conforme alla procedura illustrata e/o l'omissione delle corretta manutenzione potrebbero causare malfunzionamenti del cancello, compromettendo la sicurezza di persone e cose adiacenti.

