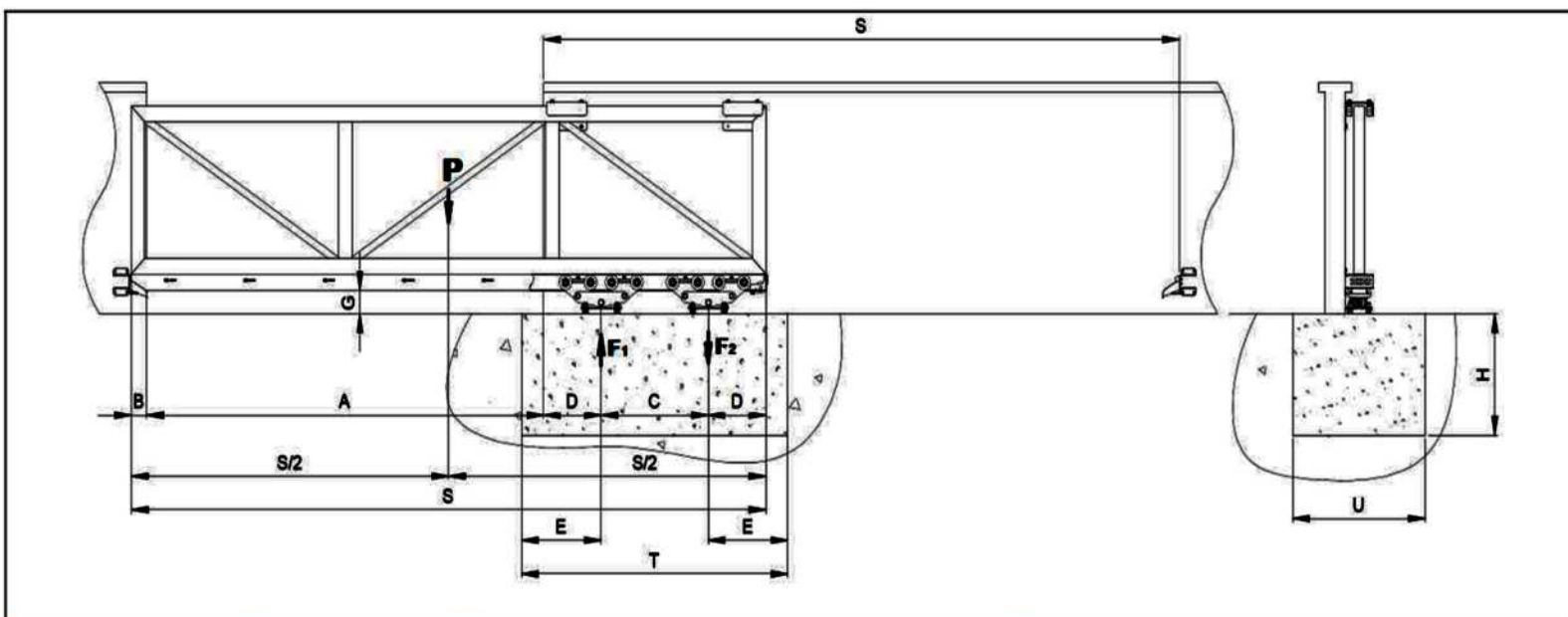
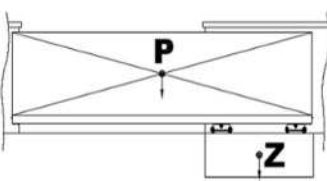
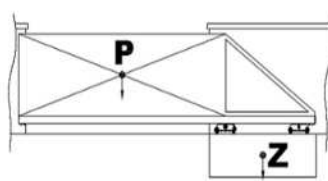
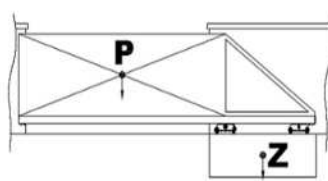
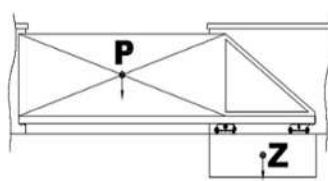


»KIT DE HERRAJES CORREDIZO CANTILEVER 25MX3500K

SCHEMA TECNICA AUTOPORTANTI SERIE 3000H FINO A 25 METRI – PESO MAX DEL CANCELLO: 3500 KG



Dimensioni Dimensions			TxUxH min (m)	Carico uniforme (peso di tutta la lunghezza S) Uniform load (weight of total length S)			Carico non uniforme (peso del tratto A) Not uniform load (weight of overall opening A)		
A (m)	C (m)	S (m)		Pmax [kg] 3500	Zmin [kg] 6800	Pmax senza-Without acc. FAC (kg)	Pmax [kg] 2600	Zmin [kg] 9500	Pmax senza-Without acc. FAC (kg)
8	3.2	12.7	4.8x1.2x1.00			3130			2230
10	4.0	15.5	5.6x1.2x1.00			3050			2200
12	4.8	18.3	6.4x1.2x1.00			2970			2150
14	5.6	21.1	7.2x1.2x1.00			2890			2090
16	6.4	23.9	8.0x1.2x1.00			2810			2030
18	7.2	26.7	8.8x1.2x1.00			2730			1960
20	8.0	29.5	9.6x1.2x1.00			2650			1890
22	8.8	32.3	10.4x1.2x1.00			2570			1820
25	10	36.5	11.6x1.2x1.00			2450			1700

Dati costanti-Fixed-data: F1max (kg) 6400 ; D (m) 0,65 ; B (m) 0.155 ; Gmin (m) 0.15 ; Emin (m) 0.80

A/C=2.5




Attenzione: una installazione non conforme alla procedura illustrata e/o l'omissione delle corretta manutenzione potrebbero causare malfunzionamenti del cancello, compromettendo la sicurezza di persone e cose adiacenti.



»KIT DE HERRAJES CORREDIZO CANTILEVER 25MX3500K

SCHEMA TECNICA AUTOPORTANTI SERIE 3000H FINO A 25 METRI – PESO MAX DEL CANCELLO: 3500 KG

<u>Essenziale - Essential</u>		<u>Alternativa Alternative</u>		<u>Opzionale - Optional</u>
				
<u>2 x VD1111.140</u>	<u>2 x VD1201.140</u>	<u>2 x VD1200.140</u>		
				
<u>VD1406.140</u>	<u>2 x VD1301.140</u>	<u>2 x VD1300.140</u>		
<u>Accessori complementari</u> <u>Complementary accessories</u>				
	<u>VA3131.i60</u>	<u>VA3105.i52</u>	<u>VA3201.B40</u>	<u>VA3207.B40</u>
				
	<u>VA3302.i60</u>	<u>VA3203.B40</u>	<u>VA3206.B40</u>	<u>VA6200.001</u>



Attenzione: una installazione non conforme alla procedura illustrata e/o l'omissione delle corretta manutenzione potrebbero causare malfunzionamenti del cancello, compromettendo la sicurezza di persone e cose adiacenti.

