



jcmtechnologies



Puertas & Portones Automáticos, S.A. de C.V.

¡Nuestra pasión es la Solución!....

»TABLETA ELECTRONICA 2M VERSUS M42 1.2KW 120/22 MOD.VERSUS M42.



M42

MANUAL DE INSTALACION



Versión Digital.



(229) 461-7028

portonesautomaticos@adsver.com.mx
portonesautomaticos@prodigy.net.mx



RESIDENCIAL



COMERCIAL



INDUSTRIAL

MEMBER



International Door Association

V06.22

(229) 927-5107, 167-8080, 167-8007, 151-7529



www.adsver.com.mx



jcmtechnologies



Puertas & Portones Automáticos, S.A. de C.V.

¡Nuestra pasión es la Solución!....

»TABLETA ELECTRONICA 2M VERSUS M42 1.2KW 120/22 MOD.VERSUS M42.

Instrucciones importantes de seguridad

Instrucciones importantes de seguridad para la instalación



Desconectar la fuente de corriente antes de proceder a la instalación o reparación del equipo.

- Antes de instalar el cuadro de maniobras, retire todas las cuerdas y cadenas que no sean necesarias y desactive todos los equipos, como por ejemplo cerraduras, que no sean necesarios para el funcionamiento automático.
- Antes de instalar el cuadro de maniobras, compruebe que la puerta esté en buenas condiciones mecánicas, que esté correctamente equilibrada y que se abra y cierre correctamente.
- Instale el dispositivo de desbloqueo manual a una altura inferior a los 1,8 m.
- Instale cualquier control permanente junto a la puerta, lejos de cualquier parte móvil y a una altura mínima de 1,5 m.
- Para los equipos conectados permanentemente deberá incorporarse al cableado un dispositivo de desconexión de la alimentación fácilmente accesible. Este dispositivo debe asegurar el corte omnipolar de la alimentación.
- Si el cuadro de maniobras es suministrado sin botón de paro de emergencia, este deberá incorporarse en la instalación y conectarse al terminal de STOP.
- Para un uso correcto de la banda de seguridad, esta no debe quedar nunca activado con puerta totalmente cerrada. Se recomienda instalar los finales de carrera antes de la activación de la banda.
- Este equipo sólo puede ser manipulado por un instalador especializado, por personal de mantenimiento o bien por un operario debidamente instruido.
- Para conectar la alimentación eléctrica y para el cableado del motor, deben utilizarse terminales de 2,5 mm² de sección.
- Al manipular este equipo, utilice siempre gafas de protección.
- Los fusibles sólo deben manipularse con el equipo desconectado de la alimentación eléctrica.
- El usuario debe tener siempre a mano las instrucciones de uso de este equipo.
- Las normativas europeas sobre puertas EN 12453 y EN 12445 especifican los siguientes niveles mínimos de protección y de seguridad en puertas:
 - en viviendas unifamiliares, evite que la puerta entre en contacto con ningún objeto o limite la fuerza de contacto (p. ej., banda de seguridad) y, en caso de cierre automático, debe complementarse con un detector de presencia (p. ej., fotocélula).
 - en instalaciones comunitarias y públicas, evite que la puerta entre en contacto con ningún objeto o limite la fuerza de contacto (p. ej., banda de seguridad) y compléméntelas con un detector de presencia (p. ej., fotocélula).



El cuadro de maniobras M42 cambia automáticamente a modo hombre presente cuando los elementos de seguridad están activos o defectuosos. Todos los controles funcionan como controles de presión mantenida.



ATENCIÓN: CONFORME CON LA NORMA EN 13241-1 Y EN 12453-1 CON REFERENCIA A LOS DISPOSITIVOS DE CONTROL A PRESIÓN MANTENIDA:

“La persona que acciona la puerta debe tener una vista directa de la puerta, estar en la proximidad de la puerta (5 metros máximo) durante el movimiento de la misma y no se debe encontrar ella misma en una posición peligrosa”. Cualquier instalación que se salga de estas recomendaciones compromete al instalador en términos de responsabilidad en caso de accidente material o corporal.

“La liberación del dispositivo de control de presión mantenida debe parar el movimiento de la puerta antes de que ésta recorra 5cm”.



jcmtechnologies



Puertas & Portones Automáticos, S.A. de C.V.

¡Nuestra pasión es la Solución!....

»TABLETA ELECTRONICA 2M VERSUS M42 1.2KW 120/22 MOD.VERSUS M42.

Instrucciones importantes de seguridad para el uso

- No deje que los niños jueguen con los controles de la puerta.
- Mantenga los controles remotos fuera del alcance de los niños.
- Vigile el movimiento de la puerta y mantenga a las personas alejadas hasta que la puerta esté totalmente abierta o cerrada.
- Precaución cuando opere con el dispositivo de desbloqueo manual ya que la puerta podría caer repentinamente debido a un mal estado de los resortes o un desequilibrio de la puerta. Detalles de cómo utilizar el dispositivo de desbloqueo manual deben ser provistos por el fabricante o instalador del dispositivo.
- Examine frecuentemente la instalación, en particular los cables, resortes y fijaciones, por si hubiera señales de desgaste, daño o desequilibrio. No utilice la puerta si es necesario reparación o ajuste, ya que podría causar daño.

Uso del equipo

Diseñado para la automatización de puertas de garaje según descripción general. No está garantizado para otros usos. El fabricante se reserva el derecho a cambiar especificaciones de los equipos sin previo aviso.



»TABLETA ELECTRONICA 2M VERSUS M42 1.2KW 120/22 MOD.VERSUS M42.

Introducción

Descripción general

Cuadro de maniobra monofásico 2 motores con paro suave para uso residencial y comunitario. Control por encoder absoluto digital JCM, Elektromaten o Kostal (sólo motor 1) o por finales de carrera.

Descripción detallada

1- RECEPTOR

Conexión receptor motion STICK

2- FUERZA MOTOR

3- TARJETA DE EXPANSIÓN

Conexión TL-CARD-V / RSEC3

4- PULSADORES POSICIÓN PUERTA

Posicionar puerta abrir y cerrar para cada motor

5- PULSADOR ALTERNATIVO

Inicio maniobra

6- PULSADOR PROGRAMACIÓN MANIOBRA PUERTA

(Tiempo máximo: 6 min)

7- SELECTOR OPCIONES

(ver "Conexiones")

8- CONECTOR VERSUS PROG

Conexión para programador portátil

9- ENTRADAS

Conexión para entradas, finales de carrera o contactos de seguridad/bandas de seguridad

10- ENTRADAS

Entrada encoder

11- ENTRADAS

Conexión para entradas, finales de carrera o contactos de seguridad/bandas de seguridad

12- SALIDA 12/24VDC / TEST

2 salidas

Rango a 12Vac/dc: 11,4V a 12,6V

Rango a 24Vac/dc: 23,9V a 27,3V

13- ELECTROCERRADURA

Salida 12Vdc para electrocerradura

14- SALIDAS LIBRE TENSIÓN

Salidas libres de tensión (contactos de relé libres de tensión, alimentarlos a 110-230Vac o 12/24Vac/dc según se desee)

15- CONEXIÓN MOTOR 2

Conexión para motor 2

16- CONEXIÓN MOTOR 1

Conexión para motor 1

17- ALIMENTACIÓN

110V - 230Vac

50Hz - 60Hz

18- EMERGENCIA

Conexión para pulsador de emergencia

19- FUSIBLES

6A/250V retardado

20- LUZ GARAJE

Salida luz garaje

21- PARO EMERGENCIA

Entrada paro de emergencia

22- SELECTOR 12/24Vdc

Selector 12Vdc o 24Vdc



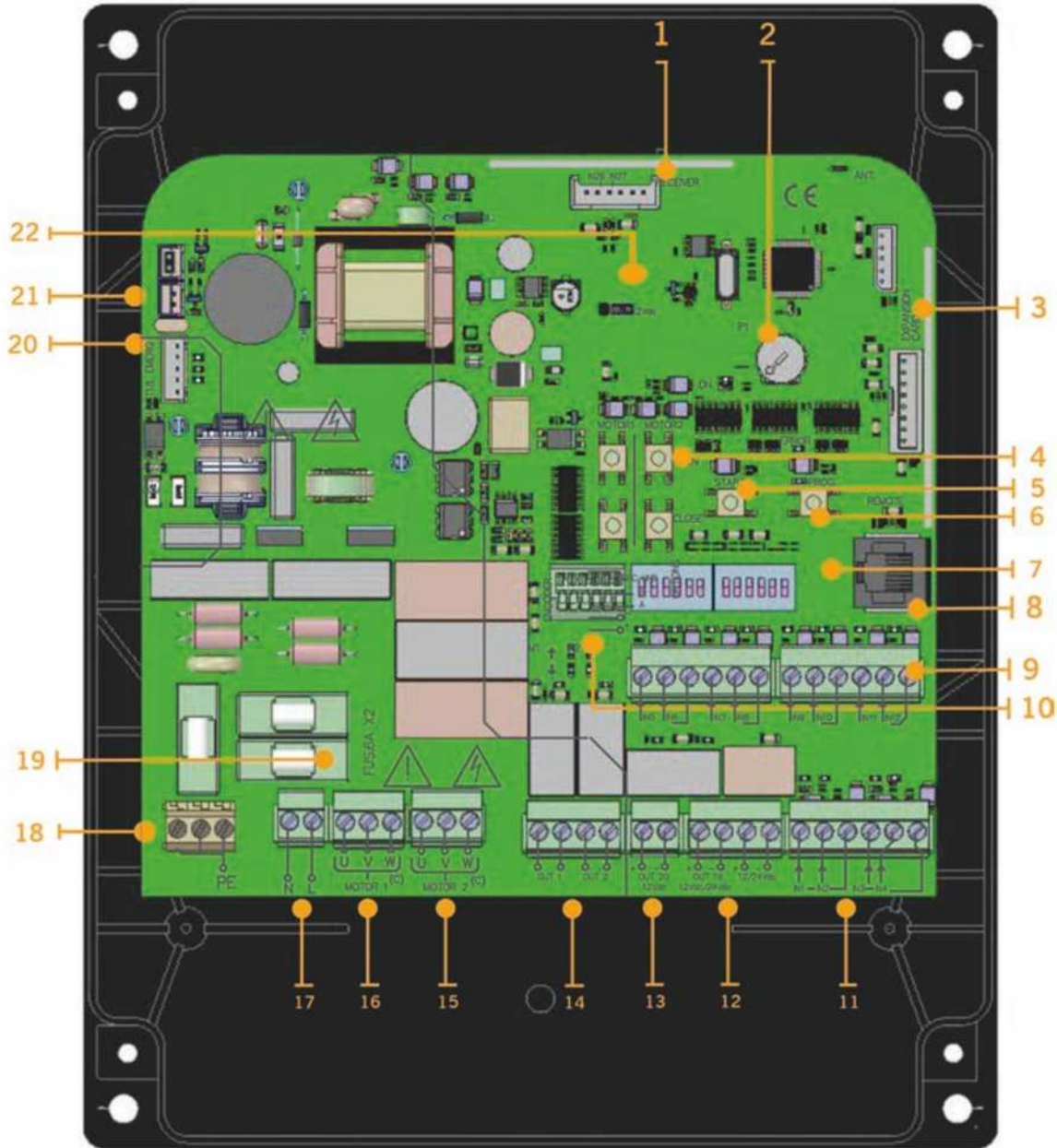
jcmtechnologies



Puertas & Portones Automáticos, S.A. de C.V.

¡Nuestra pasión es la Solución!....

»TABLETA ELECTRONICA 2M VERSUS M42 1.2KW 120/22 MOD.VERSUS M42.



Indicación LEDs

LED ON	VERDE	Indica alimentación del cuadro
LED PROG	ROJO	Indica activación de la programación
LEDs ENTRADAS	ROJO	Indican activación de la entrada
LEDs SALIDAS	VERDE	Indican activación de la salida
LEDs MOTOR	AMARILLO	Indican activación del pulsador de movimiento del motor y sentido Si realizan intermitencias, indican velocidad lenta
LED ERROR	ROJO	Indica errores (ver "Resolución de problemas")



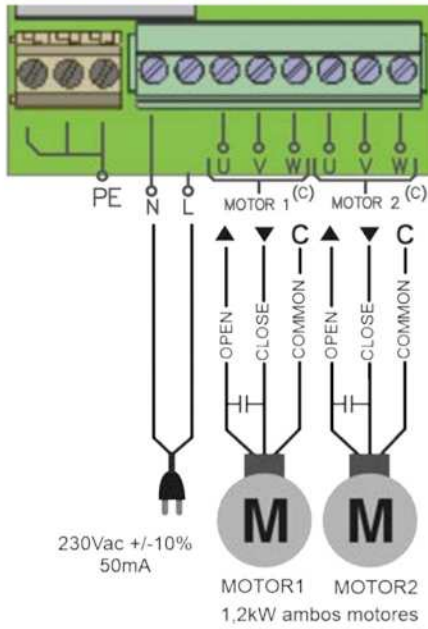
»TABLETA ELECTRONICA 2M VERSUS M42 1.2KW 120/22 MOD.VERSUS M42.

Instalación

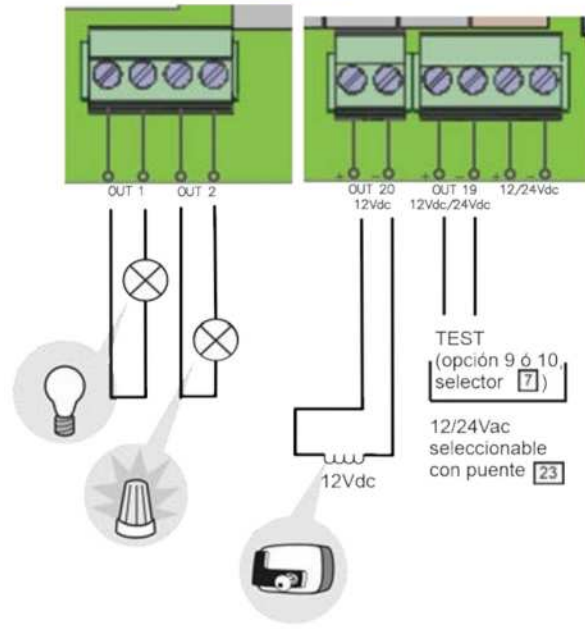
Instalar el cuadro de maniobra en vertical en la pared, a 1,5m de altura y siguiendo las instrucciones de montaje.

Conexiones

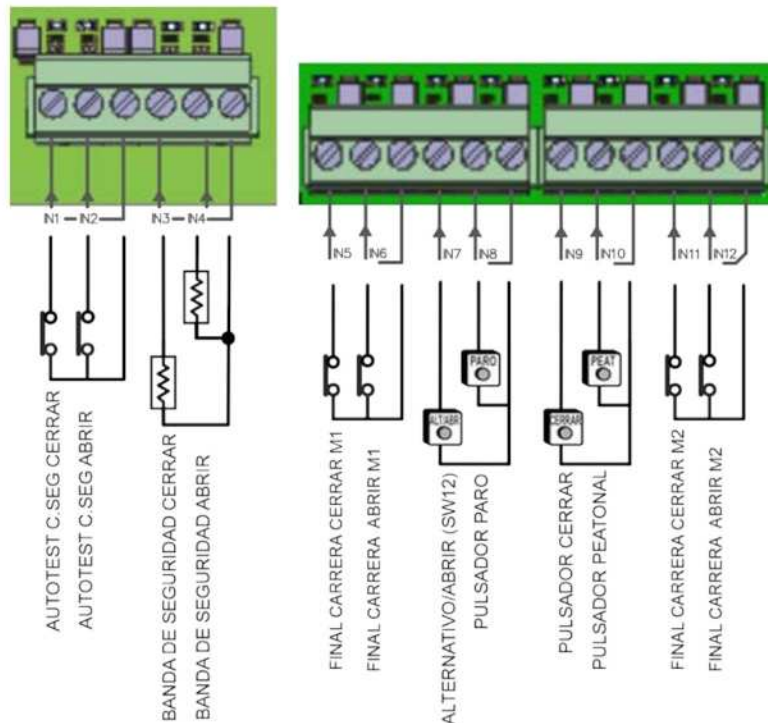
CONEXIÓN ALIMENTACIÓN Y MOTOR



SALIDAS



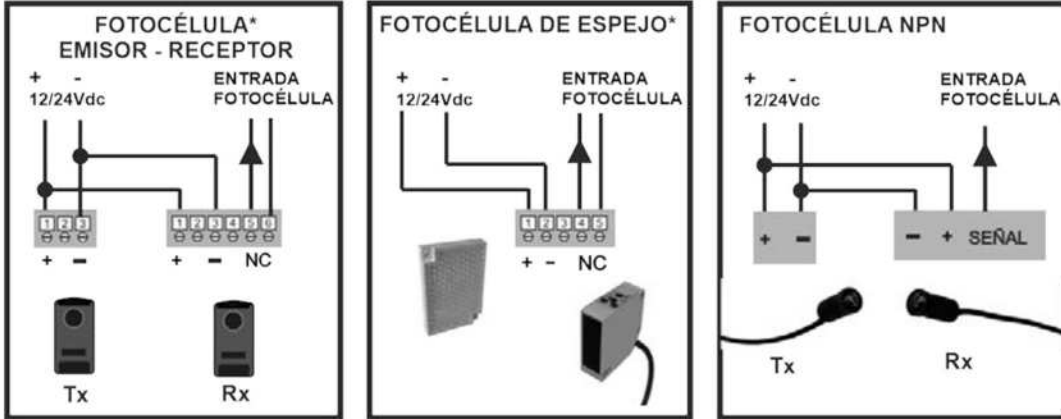
ENTRADAS



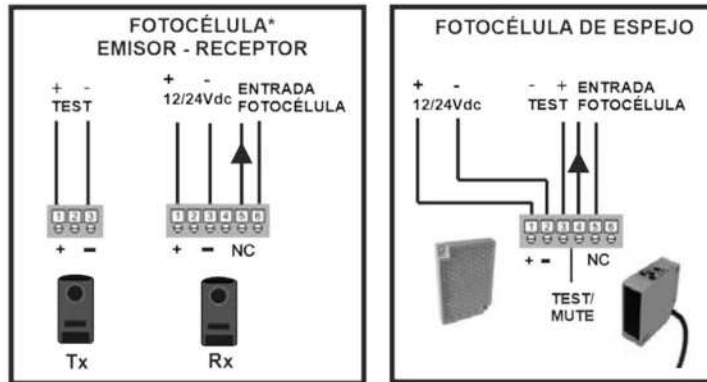


»TABLETA ELECTRONICA 2M VERSUS M42 1.2KW 120/22 MOD.VERSUS M42.

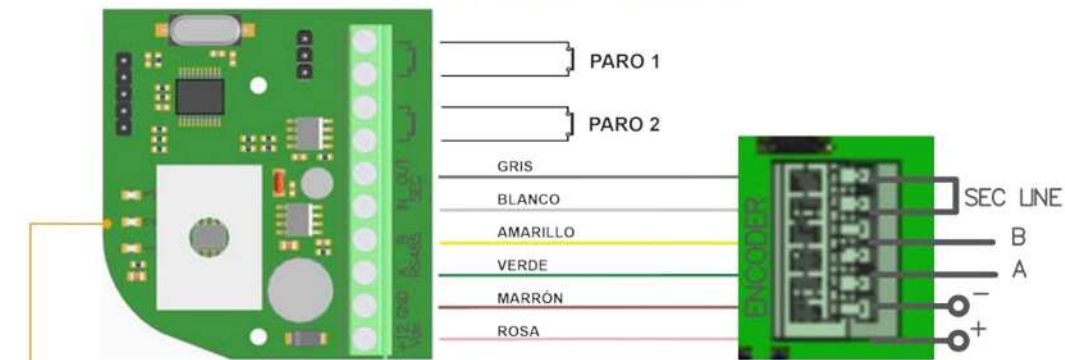
CONEXIÓN FOTOCÉLULA CON AUTOTEST



* Si no se conecta el autotest, realizar un mantenimiento de las fotocélulas cada 6 meses.



CONEXIÓN ENCODER ABSOLUTO



LEDS

1	Normalmente ON para indicar alimentación correcta
2	Normalmente OFF. En ON indica ERROR de comunicación
3	Normalmente INTERMITENTE cada vez que el Encoder transmite respuesta (ERROR / POSICIÓN) al cuadro de maniobra



jcmtechnologies



Puertas & Portones Automáticos, S.A. de C.V.

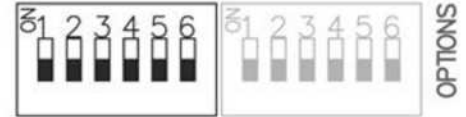
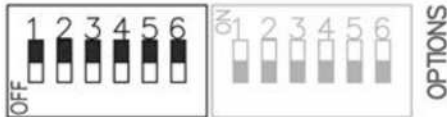
¡Nuestra pasión es la Solución!....

»TABLETA ELECTRONICA 2M VERSUS M42 1.2KW 120/22 MOD.VERSUS M42.

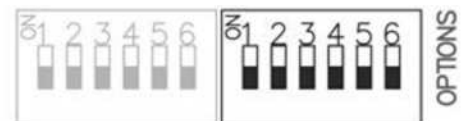
Configuración

Selector de opciones

Por defecto todos los selectores salen en OFF de fábrica.



OFF	SELECTOR OPCIONES	ON
No cierra automáticamente	1- AUTOCIERRE	Cierra automáticamente
Velocidad normal en toda la maniobra	2- VELOCIDAD LENTA	Velocidad lenta disponible al final de la maniobra
Activa el funcionamiento por finales de carrera	3- FINAL CARRERA / ENCODER ABS	Funcionamiento por encoder absoluto-digital
Apertura normal	4- GOLPE INVERSIÓN	Realiza golpe de inversión 2s antes de abrir la puerta
El contacto de seguridad realiza su función normal	5- CIERRE POR CSEG	El contacto de seguridad actúa como pulsador de cierre al pasar el vehículo
Funcionamiento un sólo motor (M1)	6- MODO DOS MOTORES	Funcionamiento dos motores (M1 y M2)



OFF	SELECTOR OPCIONES	ON
El pulsador alternativo provoca paro en la apertura	7- NO INVERSIÓN ABRIR	El pulsador alternativo abre hasta apertura total
La electrocerradura se activa 2s antes de abrir la puerta + 1s durante la apertura	8- ELECTROCERRADURA	La electrocerradura está deshabilitada
No realiza autotest del contacto de seguridad de apertura	9- TEST CSEG ABRIR	Activa el autotest del contacto de seguridad de apertura
No realiza autotest del contacto de seguridad de cierre	10- TEST CSEG CERRAR	Activa el autotest del contacto de seguridad de cierre
Añade 3s al realizar inversión en cierre	11- HIDRAÚLICO / ELECTROMECAÁNICO	No añade tiempo al realizar inversión
Pulsador en IN7 actúa como pulsador alternativo	12- ALTERNATIVO / ABRIR	Pulsador en IN7 actúa como pulsador abrir



jcmtechnologies



Puertas & Portones Automáticos, S.A. de C.V.

¡Nuestra pasión es la Solución!....

»TABLETA ELECTRONICA 2M VERSUS M42 1.2KW 120/22 MOD.VERSUS M42.

Puesta en marcha

Posicionamiento de la puerta

1 PULSAR BOTÓN PROG



2 PULSAR MOTOR2 CLOSE PARA CERRAR EN HP



3 PUERTA 2 CIERRA



4 PULSAR MOTOR1 CLOSE PARA CERRAR EN HP



5 PUERTA 1 CIERRA



6 PULSAR BOTÓN PROG



7 LED SE APAGA



8 FIN POSICIONAMIENTO



Consideraciones:

En el paso 2, si se pulsa MOTOR2 CLOSE y la puerta abre, invertir los cables del motor 2 cables, y volver al paso 1.

En el paso 4, si se pulsa MOTOR1 CLOSE y la puerta abre, invertir los cables del motor 1 cables, y volver al paso 1.



»TABLETA ELECTRONICA 2M VERSUS M42 1.2KW 120/22 MOD.VERSUS M42.

Programación

Programación maniobra puerta dos hojas y velocidad lenta

Para programar la maniobra de la puerta es necesario usar el pulsador PROG para iniciar la programación y el pulsador START para realizar cada paso de la secuencia.

<p>1 PUERTAS CERRADAS</p> 	<p>2 SITUAR OPCIONES 2 Y 6 A ON</p> 	<p>3 PULSAR BOTÓN BLANCO PROG HASTA LED ON</p> 	<p>4 PULSAR BOTÓN NEGRO START</p> 
<p>5 PUERTA 1 ABRE</p> 	<p>6 PULSAR BOTÓN START</p> 	<p>7 PUERTA 2 ABRE</p> 	<p>8 PULSAR BOTÓN START</p> 
<p>*9 PUERTA 1 ABRE CON VELOCIDAD LENTA</p> 	<p>*10 PULSAR BOTÓN START</p> 	<p>*11 PUERTA 2 ABRE CON VELOCIDAD LENTA</p> 	<p>*12 PULSAR BOTÓN START</p> 
<p>13 PUERTA 1 PARA (ABIERTO)</p> 	<p>14 PULSAR BOTÓN START</p> 	<p>15 PUERTA 2 PARA (ABIERTO)</p> 	<p>16 TIEMPO AUTOCIERRE</p> 
<p>17 PULSAR BOTÓN START</p> 	<p>18 PUERTA 2 CIERRA</p> 	<p>19 PULSAR BOTÓN START</p> 	<p>20 PUERTA 1 CIERRA</p> 



»TABLETA ELECTRONICA 2M VERSUS M42 1.2KW 120/22 MOD.VERSUS M42.

*▣21 PULSAR BOTÓN START



*▣22 PUERTA 2 CIERRA CON VELOCIDAD LENTA



*23 PULSAR BOTÓN START



*24 PUERTA 1 CIERRA CON VELOCIDAD LENTA



▣25 PULSAR BOTÓN START



▣26 PUERTA 2 PARA (CERRADO)



27 PULSAR BOTÓN START



28 PUERTA 1 PARA (CERRADO)



29 LED PROG SE APAGA



30 FIN PROGRAMACIÓN



Programación maniobra puerta de dos hojas sin velocidad lenta

En el paso 2 situar solamente la opción 6 a ON.

Siga la secuencia anterior sin realizar los pasos marcados con '*':

Programación maniobra puerta una hoja con velocidad lenta

En el paso 2 situar solamente la opción 2 a ON.

Siga la secuencia anterior sin realizar los pasos marcados con '▣':

Programación maniobra puerta una hoja sin velocidad

En el paso 2 las opciones 2 y 6 deben estar en OFF.

Siga la secuencia anterior sin realizar los pasos marcados con '* y/o ▣':

Programación maniobra con encoder absoluto (sólo motor 1)

Situar la opción 3 del selector de opciones en ON.

Seguir la secuencia de pasos explicada en puntos anteriores para programar la maniobra de la puerta para una hoja.

El cuadro guardará la posición del encoder en lugar de almacenar tiempo.

**»TABLETA ELECTRONICA 2M VERSUS M42 1.2KW 120/22 MOD.VERSUS M42.****Resolución de problemas**

Indicador luminoso de posibles fallos , led ERROR

	ERROR	LED ERROR	INDICACIÓN	SOLUCIÓN
Er 02	ERROR INTERNO	10 destellos lentos 2 destellos rápidos	Error interno	Dirigirse al servicio técnico
Er 09	ERROR INTERNO	10 destellos lentos 9 destellos rápidos	Se ha superado el tiempo máximo de programación permitido	Programar una maniobra de tiempo inferior al máximo permitido
Er 12	ERROR BANDA CERRAR	1 destellos lentos 2 destellos rápidos	Error de Banda de seguridad de cerrar	Verificar las conexiones de la banda de seguridad de cerrar
Er 13	ERROR BANDA ABRIR	1 destellos lentos 3 destellos rápidos	Error de Banda de seguridad de abrir	Verificar las conexiones de la banda de seguridad de abrir
Er 19	ERROR TEST CERRAR	1 destellos lentos 9 destellos rápidos	Error de autotest del contacto de seguridad de cerrar	Verificar que el dispositivo conectado al contacto de seguridad de cerrar está en buen estado y correctamente instalado
Er 20	ERROR TEST ABRIR	2 destellos lentos 10 destellos rápidos	Error de autotest del contacto de seguridad de abrir	Verificar que el dispositivo conectado al contacto de seguridad de abrir está en buen estado y correctamente instalado
Er 21	RSENS NC EN PROG	2 destellos lentos 1 destellos rápidos	No se ha programado el cuadro con RSENS conectada	Volver a programar el cuadro con la tarjeta RSEC3 conectada
Er 22	RSENS NO EXISTE	2 destellos lentos 2 destellos rápidos	Se había programado cuadro con RSENS y ahora no está	Volver a programar el cuadro sin RSEC o conectar la RSEC con la que se había programado el cuadro
Er 23	ERROR PROG RSENS	2 destellos lentos 3 destellos rápidos	Error programación RSENS, ¿están apañadas la R y la T?	Programar el transmisor RSENS a la tarjeta receptora RSEC
Er 26	PARO	2 destellos lentos 6 destellos rápidos	El cuadro se ha parado por un STOP o por un STOP del encoder	Verificar que la entrada de STOP ha sido activada
Er 29	PUERTA BLOQ. RSENS	2 destellos lentos 9 destellos rápidos	El sistema RSENS detecta pestillo puerta cerrado	Abrir el pestillo de la puerta antes de la maniobra de apertura
Er 30	RBAND NO EXISTE	3 destellos lentos 10 destellos rápidos	Se había programado cuadro con RBAND y ahora no está	Volver a programar el cuadro sin RBAND o conectar la RBAND con la que se había programado el cuadro



»TABLETA ELECTRONICA 2M VERSUS M42 1.2KW 120/22 MOD.VERSUS M42.

Er 31	RBAND NC EN PROG	3 destellos lentos 1 destellos rápidos	No se ha programado el cuadro con RSEC3 conectada	Volver a programar el cuadro con la tarjeta RSEC3 conectada
Er 32	FC NO APRENDIDO	3 destellos lentos 2 destellos rápidos	Error en aprendizaje de finales de carrera	Verificar los finales de carrera internos del motor
Er 33	ERROR SINCR. RSENS	3 destellos lentos 3 destellos rápidos	Error de sincronización entre receptor y emisor RSENS	Programar el transmisor RSENS a la tarjeta receptora RSEC
Er 36	ERROR RADIO RSENS	3 destellos lentos 6 destellos rápidos	Error en la comunicación entre receptor y emisor RSENS	Verificar las pilas del emisor RSENS y si son correctas, verificar la cobertura de radio del sistema con la función Check.
Er 39	CUADRO BLOQUEADO	3 destellos lentos 9 destellos rápidos	Se ha intentado entrar en programación con el cuadro bloqueado	Entrar la contraseña con el V-DPLAY o VERSUS-PROG para desbloquear el cuadro de maniobra



jcmtechnologies



Puertas & Portones Automáticos, S.A. de C.V.

¡Nuestra pasión es la Solución!....

»TABLETA ELECTRONICA 2M VERSUS M42 1.2KW 120/22 MOD.VERSUS M42.

Datos técnicos

Parámetro	Valor
Alimentación	110Vac - 230Vac ; 50Hz / 56Hz
Potencia máxima motor	1,2kW para cada motor
Intensidad máxima motor	6A para cada motor
Tarjetas opcionales	RSEC3, TL-CARD-V
Tarjeta receptora	Motion STICK
Salidas libres de tensión	Luz de garaje y destello
Salida 12Vdc/1A	Electrocerradura
Salida 12/24Vdc / 12/24Vdc TEST	Alimentación accesorios / Test fotocélulas (2A compartidos)
Conector ENCODER	Conector para encoder absoluto-digital
Temperatura de funcionamiento	-20°C --- +55°C
Estanqueidad	IP54
Dimensiones	285x225x92mm

Datos reglamentarios

Declaración de conformidad UE

JCM TECHNOLOGIES, S.A. declara que el producto **M42 & ML42** cumple con los requisitos esenciales de la Directiva de Máquinas 2006/42/CE, así como con los de las Directivas 2014/30/UE sobre compatibilidad electromagnética y 2014/35/UE sobre baja tensión, siempre y cuando su uso sea el previsto; y con la Directiva RoHS 2011/65/UE

Ver página web <https://www.jcm-tech.com/es/declaraciones/>

JCM TECHNOLOGIES, SA
C/COSTA D'EN PARATGE, 6B
08500 VIC (BARCELONA)
ESPAÑA



jcmtechnologies



Puertas & Portones Automáticos, S.A. de C.V.

¡Nuestra pasión es la Solución!....

»TABLETA ELECTRONICA 2M VERSUS M42 1.2KW 120/22 MOD.VERSUS M42.



Puertas & Portones Automáticos, S.A. de C.V.

¡Nuestra pasión es la Solución!....

(229) 461-7028



portonesautomaticos@adsver.com.mx
portonesautomaticos@prodigy.net.mx



RESIDENCIAL



COMERCIAL



INDUSTRIAL

MEMBER



International Door Association



V06.22

(229) 927-5107, 167-8080, 167-8007, 151-7529



www.adsver.com.mx