



Operador de puertas industriales
 Los especialistas en operadores de puertas industriales

Operador semi-industrial para puertas enrollables

Modelo MH



- embrague de fricción ajustable
- freno solenoide, estandar
- motor de torsión de alto arranque
- diseño compacto
- cadena de emergencia con bloqueo eléctrico



CHAMBERLAIN®
LiftMaster
 PROFESSIONAL

CÓDIGO	SKU	MODELO	DESCRIPCIÓN
LM-00200-KIT	MH5011-M	MH5011-M	OPERADOR IND .5HP 110V MOD.MH5011-M
LM-00206-KIT	MH5011U-L	MH5011U-L	OPERADOR IND .5HP 110V MOD.MH5011U-L



(229) 288-1552

portonesautomaticos@adsver.com.mx
 portonesautomaticos@prodigy.net.mx



V02.21



características estándares

motor

Potente motor monofásico de 1/2 HP, 115V con sistema de inversión instantáneo y reposición automática de sobrecarga térmica interna. Removible sin afectar las configuraciones del interruptor de fin de carrera.

control del operador/motor

Confiable sistema de relés dobles (caja NEMA 1).

circuito de control

NEC Clase 2 de 24V

operación manual de emergencia

El Modelo MH ofrece una operación manual de emergencia sencilla, utilizando un mecanismo de elevación de cadena y de desenganche a nivel del piso con bloqueo eléctrico.

freno

Freno solenoide de uso pesado incluido estandar.

tipo de cableado

Todos los dispositivos de operación están preajustados en fábrica de acuerdo con las normas de cableado C2, que proporcionan un contacto momentáneo de apertura y parada con un contacto constante para cerrar. El contacto momentáneo para cerrar (cableado B2) puede ajustarse fácilmente. El dispositivo de operación está precableado para aceptar un sensor, fotoceldas, radiocontroles y la mayoría de los dispositivos de control de acceso.

reducción del sistema de accionamiento

Primera etapa correa trapezoidal 4L para trabajos pesados; segunda y tercera etapas cadena Nro. 48.

cojinetes

Cojinetes de uso pesado llenos de aceite.

botonera de pared de 3 funciones

Todos los operadores cuentan con una botonera de pared estandar de 3 botones correspondientes a las funciones de ABRIR/CERRAR/PARAR. También se

encuentran disponibles otras botoneras de pared de uno, dos y tres botones.

construcción

Caja eléctrica NEMA 1, con bastidor de acero calibre 11 de uso pesado con acabado duradero de pintura electrostática y todas las ruedas dentadas de reducción perforadas y fijadas a los ejes.

terminal de radiocontrol externo

Los terminales externos proporcionan conexiones rápidas y convenientes para los radiocontroles universales.

embrague de fricción

Un embrague de fricción ajustable brinda protección contra daños a la puerta y al operador en caso de que la puerta se encuentre con una obstrucción.

accesorios y opciones de control

sensor-de-bordes (recomendado)

Diseñado para detectar una obstrucción e indicar al operador de la puerta que se detenga o que revierta el movimiento según se desee. Puede agregarse un sensor eléctrico o neumático al borde inferior de la puerta.

radiocontroles

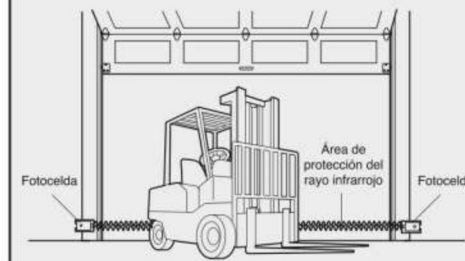
Los transmisores y receptores universales están disponibles para indicar al operador que abra o cierre la puerta.

interruptor de bloqueo para puertas enrollables

El interruptor de bloqueo desactiva el circuito de control del operador cuando la puerta se bloquea manualmente, evitando así daños a la puerta y al operador.

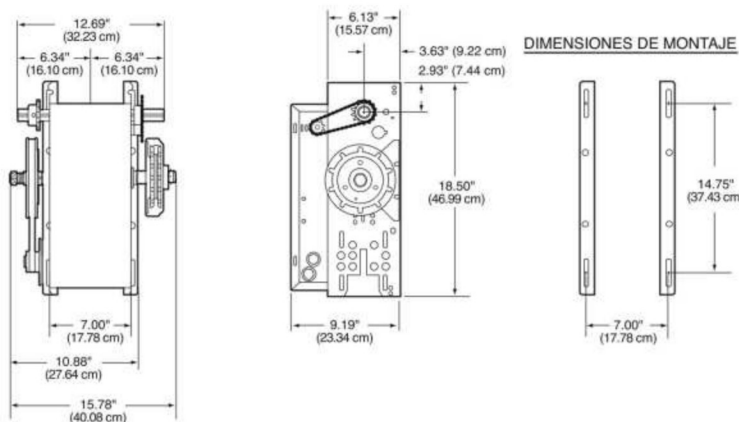
CPS® sistema de protección comercial (Recomendado)

Fotoceldas de seguridad "sin contacto" y de bajo costo, diseñadas para detectar una obstrucción e indicar al operador de la puerta que revierta el movimiento de apertura.



- Seguridad de un sensor inversor infrarrojo sin contacto
- Fácil y rápido de instalar
- Interfaz eléctrica patentada, monitorea el estado del sistema en todo momento
- Indicadores LED para una rápida alineación
- Un solo tamaño se adapta a todas las posibilidades (para puertas de hasta 30 pies [9.23 m] de ancho)

información sobre montaje y espacio libre



ÁREA MÁXIMA DE LA PUERTA (PIES & METROS CUADRADOS Y M²)						
ENROLLABLE	Acero cal. 24	Acero cal. 22	—	Acero cal. 20 cal. 18	Acero cal. 16	—
	Cortinas de alum.	Puertas de alum.	—	Cortinas de alum.	—	—
SECCIONAL	—	Acero cal. 24 cal. 22	Acero cal. 20	—	Acero cal. 16	—
	Fibra de vidrio	Puertas de alum.	Puertas de madera	—	—	—
	—	—	Ptas aisladas de acero cal. 24	—	Ptas aisladas de acero cal. 20	Ptas aisladas de acero cal. 16
PIES/ MTS. CUAD.	320 (29m²)	275 (25m²)	250 (23m²)	200 (18m²)	160 (14m²)	120 (11m²)

NOTA: Para las puertas aisladas de acero, se asume un panel trasero de acero calibre 24.

