

»BISAGRAS GBMU MOD M12-M16-M18-M20-M22.

GBMU

Regulable en 3 dimensiones

Bisagra 180° de acero galvanizado en caliente. Regulable en 3 dimensiones: altura, profundidad y sentido de apertura.



- apertura 180°
- Cáncamo y perno y tuerca: acero galvanizado en caliente
- Orejeta en U y placa de acero crudo para soldar
- Disponible en M16, M18, M20, M22
- Lote de 50 piezas o por par

► Piezas de bisagras

1001U



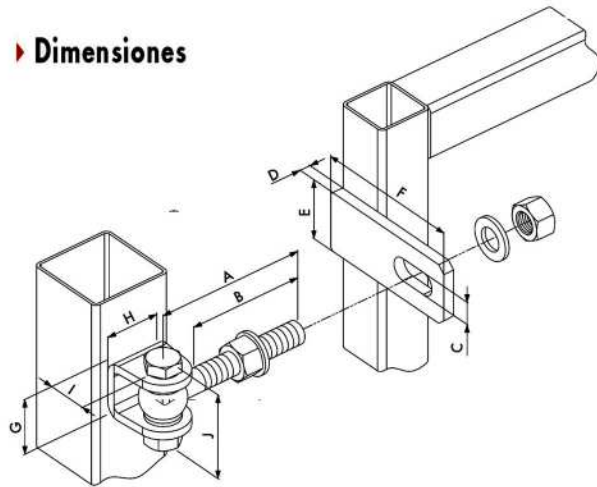
1002M



1034HDGA



► Dimensiones



Piezas de acero zincado para soldar (Z)

| | | A | B | C | D | E | F | G | H | I | J | K | L |
|-----------------------|--------|---------------------|-----|----|----|----|-----|----|----|----|----|------|---|
| GBMU-Z-M12-90 | 100 kg | M12 Longitud 90 mm | 70 | 35 | 24 | 31 | 90 | 35 | 13 | 6 | 47 | | |
| GBMU-Z-M16-150 | 200 kg | M16 Longitud 150 mm | 125 | 40 | 30 | 42 | 110 | 45 | 17 | 8 | 60 | | |
| GBMU-Z-M18-150 | 250 kg | M18 Longitud 150 mm | 125 | 50 | 30 | 42 | 120 | 50 | 19 | 8 | 62 | | |
| GBMU-Z-M20-150 | 400 kg | M20 Longitud 150 mm | 115 | 60 | 35 | 51 | 130 | 60 | 21 | 12 | | 86,5 | |
| GBMU-Z-M22-160 | 440 kg | M22 Longitud 160 mm | 130 | 60 | 35 | 51 | 130 | 60 | 23 | 12 | 74 | | |

| CÓDIGO | SKU | MODELO | DESCRIPCION |
|-------------|----------------|-------------------|--------------------------------|
| LO-00022-00 | GBMU-Z-M12-90 | GBMU-Z-M12-90-50 | BISAGRAS SOLDABLE ZINCADAS M12 |
| LO-00023-00 | GBMU-Z-M16-150 | GBMU-Z-M16-150-50 | BISAGRAS SOLDABLE ZINCADAS M16 |
| LO-00024-00 | GBMU-Z-M18-150 | GBMU-Z-M18-150-50 | BISAGRAS SOLDABLE ZINCADAS M18 |
| LO-00025-00 | GBMU-Z-M20-150 | GBMU-Z-M20-150-50 | BISAGRAS SOLDABLE ZINCADAS M20 |
| LO-00026-00 | GBMU-Z-M22-160 | GBMU-Z-M22-160-50 | BISAGRAS SOLDABLE ZINCADAS M22 |

