

»CERRADURA PARA PORTON ABATIBLE MARCA LOCINOX MOD.LAKQ U2.



Cerradura industrial

LAKQ U2 (Patentado)

Cerradura industrial con carcasa de aluminio y mecanismo de acero inoxidable. Recomendamos esta cerradura como estándar para todas sus puertas industriales. El ajuste de 20 mm continuo de los pestillos le permite ajustar perfectamente su puerta para garantizar un cierre óptimo. El cierre de 23 mm de acero inoxidable garantiza un bloqueo seguro. Se suministra con un juego de manillas de aluminio. Para una instalación precisa y rápida, recomendamos el uso del Drill-Fix.

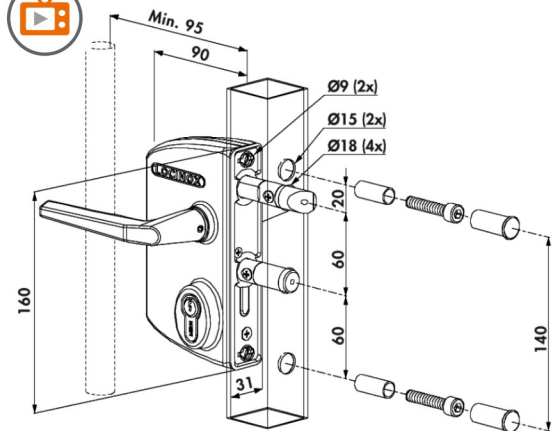
Opciones de color de la carcasa

- ZILV 6005 6009 7016 9005 9010



Especificaciones

- ✓ ISO 9227 KTL / Carcasa con tratamiento KTL garantiza 1000 horas en cámara salina
- ✓ Pestillo reversible fácilmente sin necesidad de desmontar la carcasa
- ✓ Entrada del resbalón 23mm con una vuelta de llave
- ✓ Pestillo liberado con media vuelta de llave
- ✓ 4 agujeros, fijación mediante 2 tornillos Allen
- ✓ Distancia entre los pestillos: 60 mm
- ✓ Ajuste continuo de los pestillos de 20 mm sin desmontar la carcasa
- ✓ Mecanismo de acero inoxidable



Cerraderos recomendados



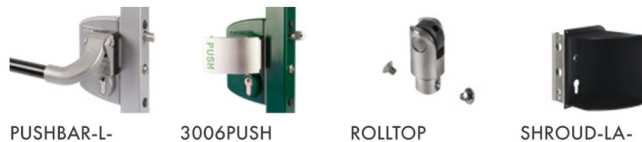
Código de pedido

- Para perfiles cuadrados
- LAKQ3030 U2L Regulable de 30 mm a 50 mm
 - LAKQ4040 U2L Regulable de 40 mm a 60 mm
 - LAKQ6060 U2L Regulable de 60 mm a 80 mm
- Para perfiles redondos
- LARQ3030 U2L Regulable de 30 mm a 50 mm
 - LARQ4040 U2L Regulable de 40 mm a 60 mm
 - LARQ6060 U2L Regulable de 60 mm a 80 mm
- Para perfiles planos
- LAPQ1010 U2L Regulable de 10 mm a 30 mm

Manillas recomendadas



Manillas para salida fácil y accesorios



CÓDIGO	SKU	MODELO	DESCRIPCION
LO-00001-KIT	LAKQU2+SAKLQF	LAKQU2+SAKLQF	CERRADURA C/CONTR P/PTA CORR D/PTR 60MM



Versión Digital.

(229) 461-7028

portonesautomaticos@adsver.com.mx
portonesautomaticos@prodigy.net.mx



V07.21