

### »CERRADURA PARA PORTON ABATIBLE MARCA LOCINOX MOD.LDKZ D1.



#### Cerradura con doble cilindro

LDKZ D1

Cerradura de alta calidad para puerta batiente con carcasa de aluminio y mecanismo de acero inoxidable con dos cilindros. Es suficiente accionar un solo cilindro para abrir o cerrar la puerta. Se puede utilizar esta cerradura por ejemplo para un acceso específico para bomberos o recogida de basura. El cierre doble del pestillo de acero inoxidable garantiza un bloqueo seguro. Para una instalación precisa y rápida, recomendamos el uso del Drill-Fix.



#### Opciones de color de la carcasa

ZILV 6005 7016 9005

- ✓ ISO 9227 KTL / Carcasa con tratamiento KTL garantiza 1000 horas en cámara salina
- ✓ Para perfiles de puerta de 10mm a 100mm
- ✓ Mecanismo de acero inoxidable
- ✓ Pestillos no ajustables
- ✓ Pestillo reversible fácilmente sin necesidad de desmontar la carcasa
- ✓ Anclaje del cierre de 23mm
- ✓ Pestillo liberado con media vuelta de llave
- ✓ 4 agujeros, fijación mediante 2 tornillos Allen
- ✓ Intercambiable con todas las cerraduras Locinox

#### Cerradores recomendados



#### Código de pedido

Para perfiles cuadrados

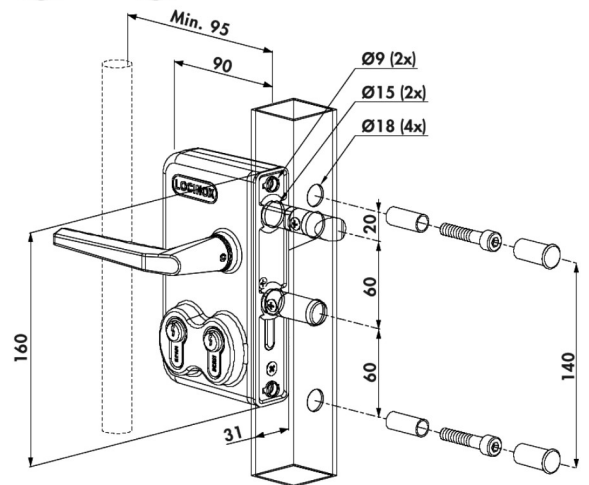
- LDKZ3030 D1L** Para perfiles de 30 mm
- LDKZ4040 D1L** Para perfiles de 40 mm
- LDKZ5050 D1L** Para perfiles de 50 mm
- LDKZ6060 D1L** Para perfiles de 60 mm
- LDKZ8080 D1L** Para perfiles de 80 mm
- LDKZ100100 D1L** Para perfiles de 100 mm

Para perfiles redondos

- LDRZ3030 D1L** Para perfiles de 30 mm
- LDRZ4040 D1L** Para perfiles de 40 mm
- LDRZ5050 D1L** Para perfiles de 50 mm
- LDRZ6060 D1L** Para perfiles de 60 mm

Para perfiles planos

- LDPZ1010 D1L** Para perfiles de 10 mm



#### Cilindros y accesorios



3012-POC-



3071-



DRILL-FIX



3970LA



Versión Digital.

(229) 461-7028

portonesautomaticos@adsver.com.mx  
 portonesautomaticos@prodigy.net.mx



RESIDENCIAL



COMERCIAL



INDUSTRIAL



V07.21