

## »CERRADURA PARA PORTON ABATIBLE MARCA LOCINOX MOD.LMKQ V2.



### VINCI - Cerradura mecánica con códigos

LMKQ V2 (Patentado)

Cerradura mecánica con código con carcasa de aluminio y mecanismo de acero inoxidable. Sin batería, sin electricidad. El sistema le permite equipar su puerta con un sistema control de acceso. El ajuste de 20 mm continuo de los pestillos le permite ajustar perfectamente su puerta para garantizar un cierre óptimo. El cierre de 23 mm de acero inoxidable garantiza un bloqueo seguro.

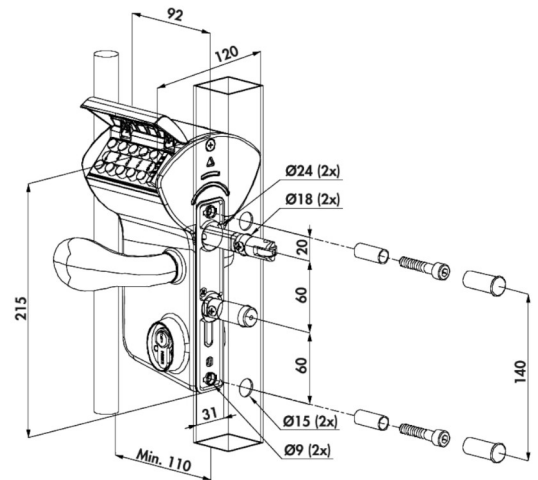
Opciones de color de la carcasa

ZILV 6005 7016 9005



#### Especificaciones

- ✓ ISO 9227 KTL / Carcasa con tratamiento KTL garantiza 1000 horas en cámara salina
- ✓ Doble panel operacional con códigos
- ✓ Posibilidad de trabajar con diversos códigos tanto de 'Entrada' como de 'Salida'
- ✓ Equipado con tapas antilluvia y antipolvo en poliamida
- ✓ Disposición para modificar los códigos de acceso de forma fácil y rápida
- ✓ Con pestillo de vaivén ajustable para facilitar el cierre
- ✓ Mecanismo muy robusto y fácil utilizar
- ✓ Reinicio del código automático después de abrir con manilla
- ✓ Detección anti-código con placa de seguridad
- ✓ Intercambiable con todas las cerraduras Locinox



Cerraderos recomendados



SAKL QF

SHKL QF

Código de pedido

Para perfiles cuadrados

LMKQ3030 V2L Regulable de 30 mm a 50 mm

LMKQ4040 V2L Regulable de 40 mm a 60 mm

LMKQ6060 V2L Regulable de 60 mm a 80 mm

Para perfiles redondos

LMRQ3030 V2L Regulable de 30 mm a 50 mm

LMRQ4040 V2L Regulable de 40 mm a 60 mm

LMRQ6060 V2L Regulable de 60 mm a 80 mm

Para perfiles planos

LMPQ1010 V2L Regulable de 10 mm a 30 mm

Manillas recomendadas



3006C

3006I

3006D

Compatible con cada cierrapuertas



SAMSON-2

VERTICLOSE-2-

MAMMOTH-180

TIGER



Versión Digital.

(229) 461-7028

portonesautomaticos@adsver.com.mx  
 portonesautomaticos@prodigy.net.mx



V07.21