

» CERRADURA PARA PORTON CORREDIZO MOD. LSKZ U2.

LSKZ U2 (Patentado)

Cerradura para puertas correderas

Cerradura industrial para puertas correderas con carcasa de aluminio y mecanismo de acero inoxidable. La combinación del Twistfinger único con su cerradero auto regulable garantiza una alineación y un cierre perfecto de su puerta corredera.



Especificaciones

- Carcasa, mecanismo y Twistfinger en acero inoxidable
- Pestillo reversible
- 3 agujeros, fijación por medio de 2 tornillos Allen
- Sistema de cierre innovador
- Una protección de acero inoxidable alrededor del Twistfinger evita que se corte el Twistfinger
- Estándar con un juego de manillas reforzadas
- Cuadradillo de 10 mm

Opciones de color de la carcasa

ZILV

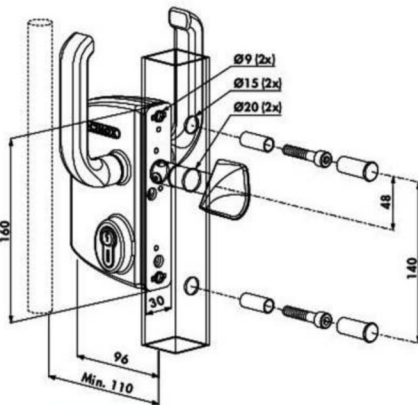
Cerradero recomendado



SSKZ QF

CÓDIGO	SKU	MODELO	DESCRIPCION
LO-00003-00	LSKZ5050U2L	LSKZU2	CERRADURA P/PUERTA CORREDIZA D/PTR 50MM
LO-00004-00	SSKZQF	SSKZQF	CONTRA P/CERRADURA CORREDIZA D/PTR 50MM

CÓDIGO	SKU	MODELO	DESCRIPCION
LO-00002-KIT	LSKZU2+SSKZQF	LSKZU2+SSKZQF	CERRADURA C/CONTRA P/PTA CORR D/PTR 50MM



Manillas y accesorios recomendados



3006S



Versión Digital.

(229) 288-1552

portonesautomaticos@adsver.com.mx
 portonesautomaticos@prodigy.net.mx



V03.21