

### »CERRADURA PARA PORTON CORREDIZO MOD.H-METAL.

#### H-METAL (Patentado)

Cerradura embutida con gancho y eje 35 mm

Cerradura embutida de acero inoxidable 100%. Gracias al gancho y al pestillo regulable en acero inoxidable la cerradura H-Metal es única. La combinación del gancho con el cerradero garantiza un cierre seguro de su puerta. Esta cerradura se puede utilizar para puertas de aluminio y metal.

- Pestillo reversible fácilmente sin necesidad de desmontar la carcasa
- Pestillo liberado con media vuelta de llave
- Ajuste continuo del pestillo de 20 mm sin desmontar la carcasa
- Mecanismo, gancho, placa frontal y pestillo : acero inoxidable
- Juego de manillas a pedir por separado
- Gancho de acero inoxidable para un anclaje seguro
- Bloqueo del gancho: 33 mm
- Distancia cilindro <=> manillas => 92 mm
- La combinación del gancho con el cerradero Locinox permite un anclaje seguro
- La placa de protección de poliamida en el mecanismo protege contra la penetración de suciedad
- Disponible con un cilindro europeo de: 54 mm, 60 mm, 80 mm a pedir por separado
- Opcional : Placa para cubrir de poliamida

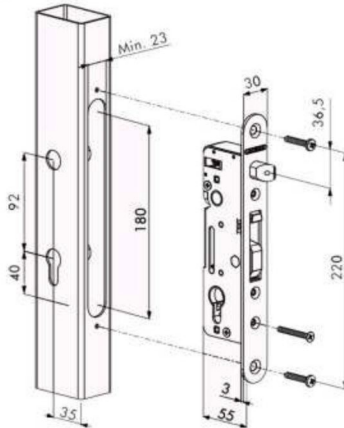


► Cerraderos recomendados  
**SHKM**



Cerradero hybrid para metal

► Dimensiones



#### Embellecedores y accesorios



#### Manillas recomendadas



CÓDIGO	SKU	MODELO	DESCRIPCION
LO-00005-00	H-METAL	H-METAL	CERRADURA D/GANCHO INOX 60MM
LO-00006-00	SHKM	SHKM	CONTRA P/CERRADURA GANCHO INOX 60MM

CÓDIGO	SKU	MODELO	DESCRIPCION
LO-00003-KIT	H-METAL+SHKM	H-METAL+SHKM	CERRADURA C/CONTRA D/GANCHO INOX 60MM



(229) 288-1552

portonesautomaticos@adsver.com.mx  
 portonesautomaticos@prodigy.net.mx



V03.21