

»CERRADURA PARA PUERTA CORREDIZA MOD.H-COMPACT.

H-COMPACT (Patentado)

Cerradura embutida de acero inoxidable sin manillas

Cerradura embutida de acero inoxidable 100% con gancho para cierre mecánico de sus puertas correderas (automáticas). La ausencia de las manillas evita el vandalismo.



- Cerradura embutida con entrada de 35 mm
- Para puertas batientes y correderas
- Mecanismo, gancho, placa frontal, chasis y todos los componentes interiores son de acero inoxidable
- Gancho de acero inoxidable para un anclaje seguro
- Bloqueo del gancho: 33 mm
- La combinación del gancho con el cerradero Locinox permite un anclaje seguro
- Sin pestillo
- El perno desmontable guía e impide que el gancho salga del cerradero
- Con protector de poliamida contra la penetración de suciedad
- Disponible con cilindro de: 46 mm, 54 mm, 60 mm et 80 mm

► Cerradero recomendado
SHKC



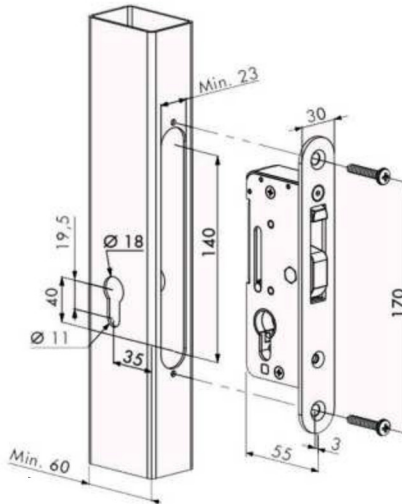
Cerradero de acero inoxidable para H-Compact

► Código de pedido

- H-COMPACT - Para perfiles con profundidad min de 60 mm



► Dimensiones



500.000
TESTED

STAINLESS
STEEL



CÓDIGO	SKU	MODELO	DESCRIPCION
LO-00007-00	H-COMPACT	H-COMPACT	CHAPA EMBUTIDA INOX 60MM
LO-00008-00	SHKC	SHKC	CONTRA P/CHAPA EMBUTIDA 60MM

CÓDIGO	SKU	MODELO	DESCRIPCION
LO-00004-KIT	H-COMPACT+SHKC	H-COMPACT+SHKC	CHAPA C/CONTRA EMBUTIDA INOX 60MM



(229) 288-1552

portonesautomaticos@adsver.com.mx
 portonesautomaticos@prodigy.net.mx



V03.21