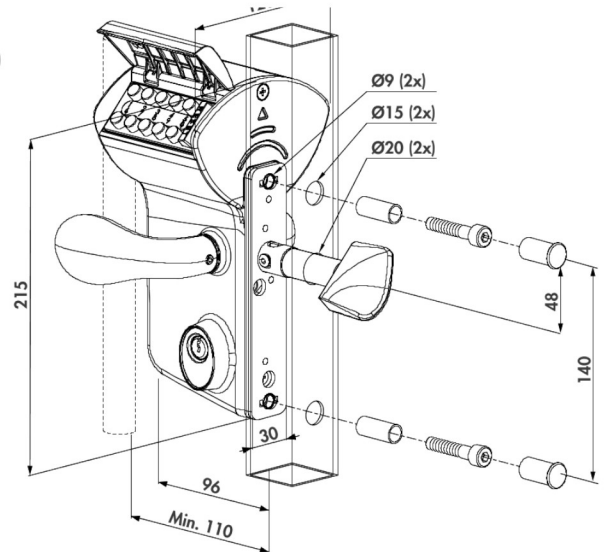


»CERRADURA PARA PUERTA DE JARDIN MARCA LOCINOX MOD.LLKZ V2.



LEONARDO - Cerradura mecánica con códigos LLKZ V2 (Patentado)

Cerradura mecánica premium con código para puertas correderas con carcasa de aluminio y mecanismo de acero inoxidable. Sin batería, sin electricidad. El sistema le permite equipar su puerta corredera con un sistema de control de acceso. La combinación del Twisfinger único con su cerradero auto regulable garantiza una alineación y un cierre perfecto de su puerta corredera.



Opciones de color de la carcasa

ZILV 6005 6009 7016 9005 9010

Especificaciones

- ✓ 100% mecánico, sin batería, sin electricidad
- ✓ Pestillo reversible
- ✓ Doble panel operacional con códigos
- ✓ Posibilidad de trabajar con diversos códigos tanto de 'Entrada' como de 'Salida'
- ✓ Equipado con tapas antilluvia y antipolvo
- ✓ Disposición para modificar los códigos de acceso de forma fácil y rápida
- ✓ Posibilidad de accionar con diversos códigos de 4 a 6 dígitos
- ✓ Mecanismo muy robusto y fácil utilizar
- ✓ Reinicio del código automático después de abrir con manilla
- ✓ Detección anti-código con placa de seguridad
- ✓ Una protección de acero inoxidable alrededor del Twisfinger evita que se corte el Twisfinger

Cerradero recomendado y caja



SSKZ QF



O-SET

Accesorios recomendados



3970LS



DRILLØ15



LOCITOOL LA



Versión Digital.

(229) 461-7028

portonesautomaticos@adsver.com.mx
 portonesautomaticos@prodigy.net.mx



RESIDENCIAL



COMERCIAL



INDUSTRIAL



V07.21