

» CIERRAPUERTAS BRAZO HIDRAULICO 1.50MTS 150KG 120° MARCA LOCINOX MOD. PANTHER.



Versátil cierrapuertas hidráulico para montaje en pared y poste PANTHER-

Cierrapuertas versátil, compacto y fácil de instalar diseñado especialmente para situaciones con paredes y postes. Panther se instala sobre la puerta o entre dos columnas y puede ajustarse con precisión como se desee. La fuerza de cierre garantizada en un ángulo completo de apertura de 120° permite un uso sin problemas, sean cuales sean las condiciones climatológicas. La elegante carcasa anodizada resistente a los arañazos garantiza una larga vida útil.

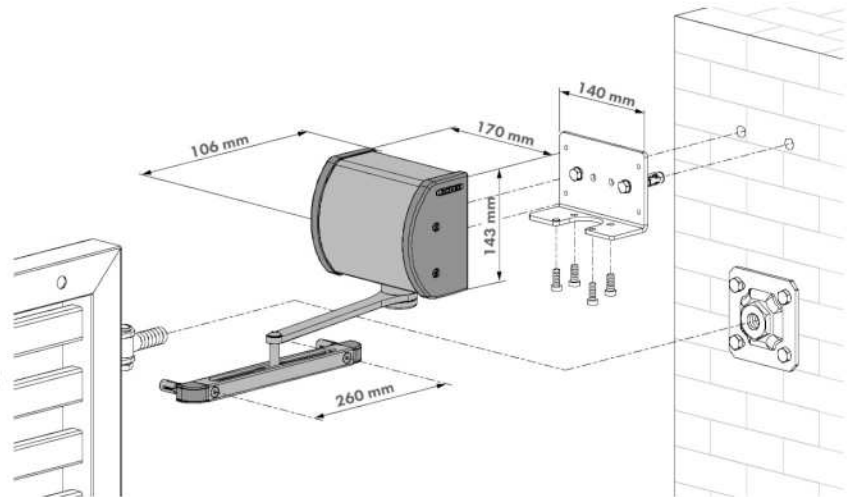


Opciones de color

9005

Especificaciones

- ✓ Cierrapuertas con cierre automático y velocidad de cierre y golpe final ajustables
- ✓ Velocidad de cierre insensible a variaciones de temperatura
- ✓ Carcasa de aluminio anodizado resistente a los arañazos y la corrosión
- ✓ Diseñado para ser instalado sobre la puerta
- ✓ La pretensión integrada para una instalación aún más rápida
- ✓ Fuerza de cierre en el ángulo completo de apertura de 120°
- ✓ Se recomienda el uso de un tope de puerta 'Gatestop'



CÓDIGO	SKU	MODELO	DESCRIPCIÓN
LO-00206-00	PANTHER	PANTHER	CIERRAPUERTAS HID 120° 150K 1.50M



(229) 461-7028

portonesautomaticos@adsver.com.mx
 portonesautomaticos@prodigy.net.mx

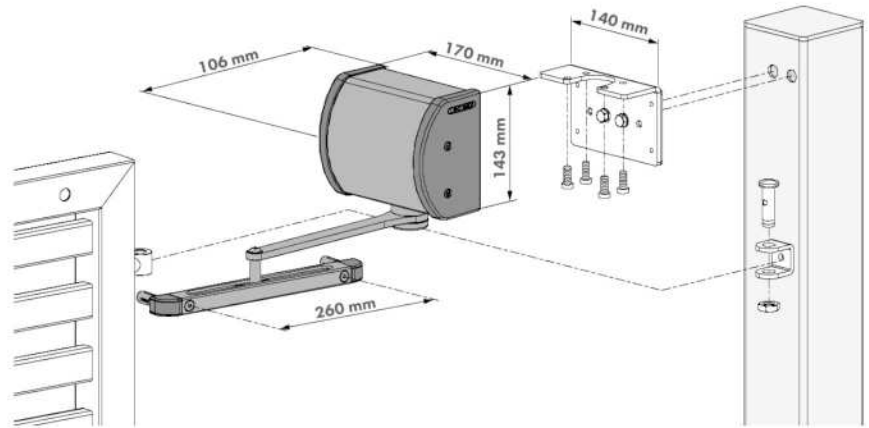


V06.21

» **CIERRAPUERTAS BRAZO HIDRAULICO 1.50MTS 150KG 120° MARCA LOCINOX MOD. PANTHER.**

Código de pedido

PANTHER- Versátil cierrapuertas hidráulico de montaje en pared y poste para puertas de hasta 150 kg



Herramientas de instalación recomendadas



DRILLWISE-II



DRILLWISE-IV



LOCINOX



A·D·S AUTOMATIC DOOR SPECIALISTS

Puertas & Portones Automáticos, S.A. de C.V.
¡Nuestra pasión es la Solución!....

»CIERRAPUERTAS BRAZO HIDRAULICO 1.50MTS 150KG 120° MARCA LOCINOX MOD. PANTHER.


SU PUERTA
SE ABRE Y SE CIERRA
SIN RUIDO


SEGURO
PARA
USUARIOS EN
SILLAS
DE RUEDAS


ANTIRROBO

AJUSTE
EXTREMADAMENTE
PRECISO DE
LA VELOCIDAD Y EL
GOLPE FINAL
PARA SU
COMODIDAD



10

DATOS SOBRE
LOS CIERRAPUERTAS
LOCINOX

INSTALACIÓN
EFICAZ,
FÁCIL Y RÁPIDA


SEGURO PARA
NIÑOS Y
ANIMALES


RESISTENCIA
PROBADA EN
500.000
MOVIMIENTOS


GARANTÍA DE
3 AÑOS


100%
HIDRÁULICO,
ECOLÓGICO
Y SIN
MANTENIMIENTO

VELOCIDAD
DE CIERRE CONSTANTE,
EXTREMADAMENTE
RESISTENTE A
LA INTEMPERIE
-30° ▶ +70°C

(229) 461-7028  portonesautomaticos@adsver.com.mx
portonesautomaticos@prodigy.net.mx

 RESIDENCIAL  COMERCIAL  INDUSTRIAL  MEMBER **IDA**
International Door Association



V06.21

(229) 927-5107, 167-8080, 167-8007, 151-7529



www.adsver.com.mx