

### » CIERRAPUERTAS HIDRAULICO MOD.REALCLOSE 180° 150KGX1.20M.

Cierrapuertas hidráulico en combinación con bisagras 180° REALCLOSE (Patente pendiente)

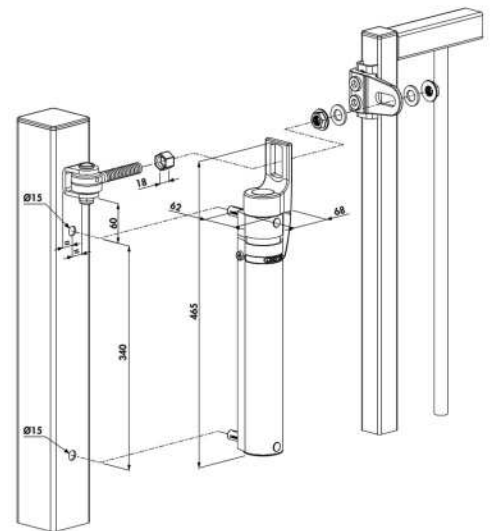
Cierrapuertas con ángulo de apertura 180° para instalar en combinación con cáncamo con cojinete. Debido a que el Realclose utiliza las bisagras para su funcionamiento, es muy fácil de instalar. Además, los puntos de rotación son casi los mismos. Es fácil ajustar el golpe final y la velocidad después de la instalación. Debido a que el Realclose utiliza las bisagras para conectarse a la puerta, el cierrapuertas es la solución lógica para las puertas equipadas con bisagras 180° locinox. Debido al amortiguador patentado, el funcionamiento del cierrapuertas sigue igual durante los cambios de temperatura. Disponible a partir de mayo 2016.

- Golpe final regulable para un cierre perfecto de la puerta
- Se deben conectar a las bisagras 180° 3D o 4D de locinox M16 x M20
- Se recomienda con : 1034ROLL-M16 (cáncamo con cojinete)
- Velocidad de cierre insensible a variaciones de temperatura
- Golpe final regulable para un cierre perfecto
- Diseñado para uso exterior : antilluvia y resiste al frío
- Angulo de apertura max 180°
- Para puertas izquierdas y derechas
- Para puertas hasta 150 kg y un ancho max 1,20 m
- Sometido a prueba hasta 500.000 ciclos
- Probado hasta 30 grados bajo cero



Opciones de color

ZILV



CÓDIGO	SKU	MODELO	DESCRIPCION
LO-00050-00	REALCLOSE	REALCLOSE	CIERRAPUERTAS HID.180°150KX1.20M

