

» CIERRAPUERTAS HIDRAULICO MOD. VERTICLOSE-RAIL 180° 150KGX1.20M.

Cierrapuertas vertical hidráulico para bisagras 90°

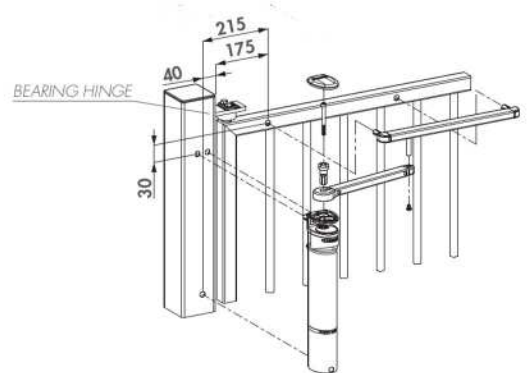
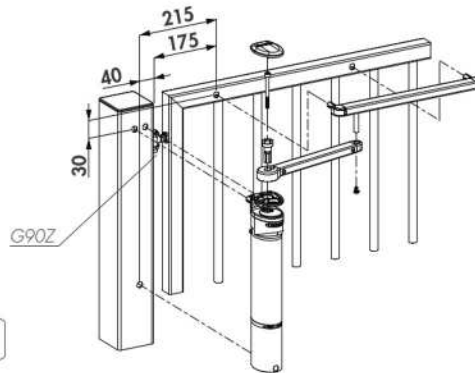
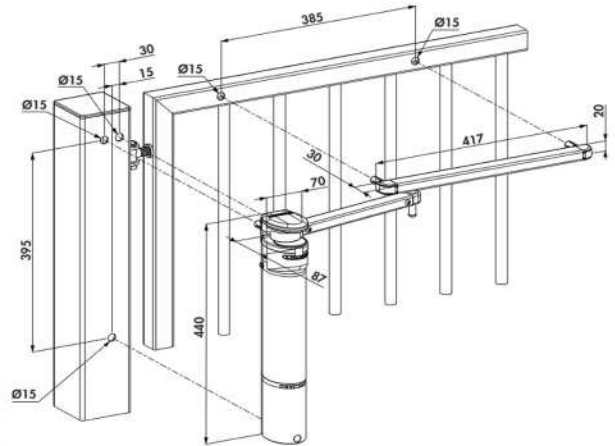
VERTICLOSE-RAIL (Patentado)

El Verticlose es un cierrapuertas industrial con fuerza, velocidad y golpe final regulable después de la instalación. Diseñado para uso exterior y con materiales de acero inoxidable. Para uso con bisagras 90°. Gracias al 'Rail' se usan las fuerzas máximas del cierrapuertas. Montaje fácil y robusto mediante la plantilla de taladro y la fijación rápida Quick-Fix. Debido al amortiguador patentado, el funcionamiento del cierrapuertas sigue igual durante los cambios de temperatura.

- Fácil ajustar la fuerza, la velocidad y el golpe final después de la instalación
- Velocidad de cierre insensible a variaciones de temperatura
- Diseñado para uso exterior: calidad industrial
- Ideal en combinación con bisagras 90°
- Angulo de apertura máximo : 180° (no se necesita "GATESTOP")
- Carcasa de aluminio con recubrimiento de polvo
- Para puertas izquierdas y derechas
- Para puertas hasta 150 kg y un ancho max 1,20 m
- Sometido a prueba hasta 500.000 ciclos
- Probado hasta 30 grados bajo cero



• VERTICLOSE-RAIL - Con brazo y rail para situaciones de bisagra 90°



Opciones de color

ZILV

500.000 TESTED

100% MECANICAL

STAINLESS STEEL

alu

CÓDIGO	SKU	MODELO	DESCRIPCION
LO-00048-00	VERTICLOSE	VERTICLOSE	CIERRAPUERTAS HID.180°150KX1.20M

