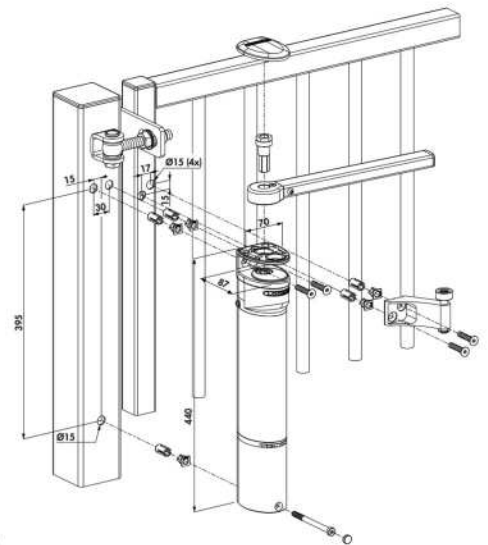


» CIERRAPUERTAS HIDRAULICO MOD. VERTICLOSE-STD 180° 120KGX1.20M.

Cierrapuertas vertical hidráulico para bisagras 180°
VERTICLOSE-STD (Patentado)

El Verticlose es un cierrapuertas industrial con fuerza, velocidad y golpe final regulable después de la instalación. Diseñado para uso exterior y con materiales de acero inoxidable. Para uso con bisagras 180°. Montaje fácil y robusto mediante la plantilla de taladro y la fijación rápida Quick-Fix. Debido al amortiguador patentado, el funcionamiento del cierrapuertas sigue igual durante los cambios de temperatura.

- Fácil ajustar la fuerza, la velocidad y el golpe final después de la instalación
- Velocidad de cierre insensible a la humedad y a variaciones de temperatura
- Diseñado para uso exterior: calidad industrial
- Angulo de apertura máximo : 180° (no se necesita "GATESTOP")
- Ideal en combinación con bisagras 180°
- Carcasa de aluminio con recubrimiento de polvo
- Para puertas izquierdas y derechas
- Para puertas hasta 120 kg y un ancho max 1,20 m
- Sometido a prueba hasta 500.000 ciclos
- Probado hasta 30 grados bajo cero



Opciones de color

ZILV



CÓDIGO	SKU	MODELO	DESCRIPCION
LO-00049-00	VERTICLOSE-STD	VERTICLOSE	CIERRAPUERTAS HID.180°120KX1.20M

