

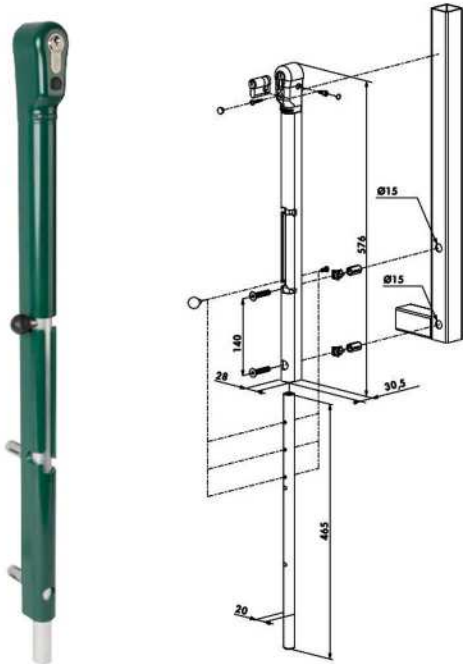
### »PASADOR CON CILINDRO MOD.KEYDROP.

#### Pasador de bloqueo

KEYDROP (Patentado)

Pasador de bloqueo intercambiable con los pasadores estándar VSA/VSF. Este producto le permite bloquear el pasador en posición abierta o cerrada.

- Bloqueo del gancho: 140 mm
- Pasador de bloqueo con cilindro
- Plantilla de taladro idéntica para VSA y VSF
- Posibilidad de trabajar con una llave idéntica tanto para el Keydrop como para la cerradura de la puerta
- Ajuste de altura : 100 mm
- Ajuste de altura en 3 posiciones : 50 mm / posición
- La puerta puede ser cerrada en posición abierta o cerrada
- Para perfiles de puerta 40x40 mm o más



Opciones de color

ZILV



Tope compatible



OGS  
P. 92



EGS  
P. 93

- KEYDROP - Para perfiles cuadrados 40 x 40 mm o más

CÓDIGO	SKU	MODELO	DESCRIPCION
LO-00036-00	KEYDROP	KEYDROP	PASADOR C/CILINDRO140MM
LO-00039-00	OGS	OGS	CUBRE AGUJERO C/TOPE(KEYDROP/VSF/VSA)
LO-00040-00	EGS	EGS	CUBRE AGUJERO S/TOPE(KEYDROP/VSF/VSA)

