

» TAQUETE EXPANSIVO MOD. QUICK-FIX. » PESTILLO VAIVEN REGULABLE MOD. ROLLTOP.

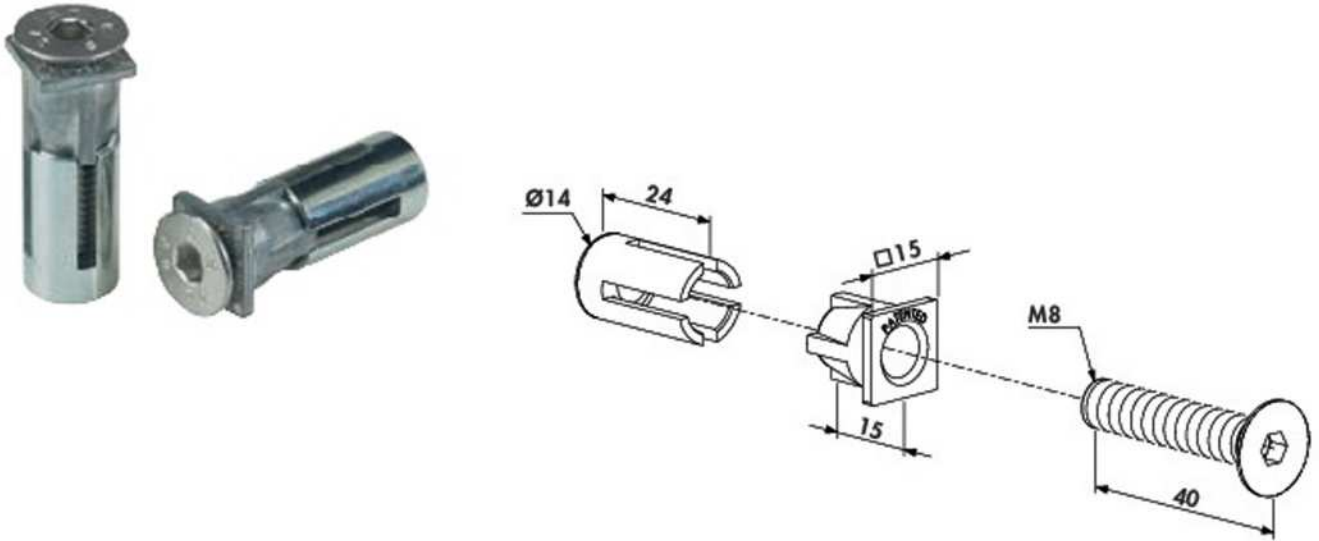
Sistema de fijación Locinox

QUICK-FIX (Patentado)

Sistema patentado de fijación. La mayoría de los productos están equipados con la fijación Quick-Fix. La Quick-Fix garantiza un montaje rápido y simple. Resistencia a la tracción 1000 kg.

Especificaciones

- Fijación patentada
- Empaquetado por pares con las tapas para la fijación antigua
- Resistencia a la tracción 1000 kg



CÓDIGO	SKU	MODELO	DESCRIPCION
LO-00042-00	QUICK-FIX	QUICK-FIX	TAQUETE EXPANS C/TORN M8X40MM P/PTR

