

### »TOPE PARA PASADOR ECONOMICO.

#### Tope económico

EGS

Tope económico para pasadores con eje max de Ø 20 mm. Limpieza fácil con la manguera de jardín.

#### Especificaciones

- Tope de pie simple y económico para montaje en el hormigón
- Sin tope
- Placa de base de acero galvanizado en caliente con caja de polipropileno
- Para pasadores de pie con un eje de Ø 20 mm maximum



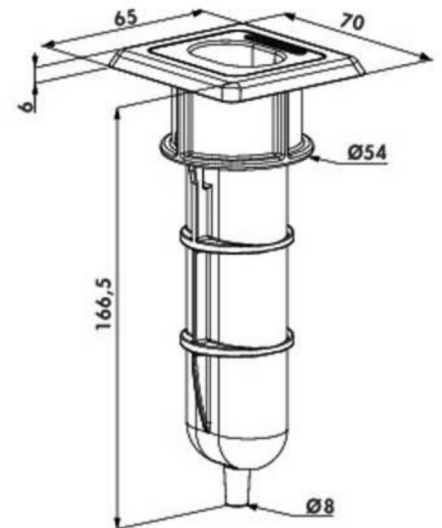
#### Pasadores compatibles



KEYDROP



VSA / VSF



EGS Tope económico, sin tope

CÓDIGO	SKU	MODELO	DESCRIPCION
LO-00040-00	EGS	EGS	CUBRE AGUJERO S/TOPE (KEYDROP/VSF/VSA)
LO-00036-00	KEYDROP	KEYDROP	PASADOR C/CILINDRO 140MM
LO-00037-00	VSF-K-QF1BL	VSF-K-QF1BL	PASADOR MECANICO ACERO GALV.
LO-00038-00	VSF-K-ALUMQ	VSF-K-ALUMQ	PASADOR MECANICO ALUMINIO.

