

### » TOPE PARA PASADOR MOD.OGS.

#### Tope no centrado

OGS

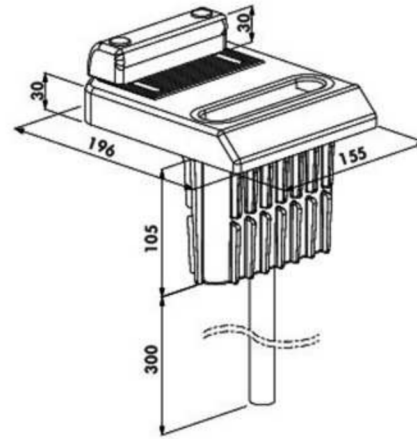
Tope robusto para puertas de dos hojas. El OGS tiene una caja de poliamida desmontable para una limpieza simple y rápida.

#### Especificaciones

- Polietileno reforzado con fibra de vidrio
- Solo para perfiles de sobreponer (VSF - VSA - ELECTRADROP - KEYDROP)
- Parada ajustable para perfiles de 40 mm a 60 mm
- Caja de poliamida, desmontable para limpiar
- Con manguera de evacuación



#### Pasadores compatibles



OGS Tope regulable para perfiles de puerta de 40 mm a 60 mm

CÓDIGO	SKU	MODELO	DESCRIPCION
LO-00039-00	OGS	OGS	CUBRE AGUJERO CON TOPE
LO-00036-00	KEYDROP	KEYDROP	PASADOR CON CILINDRO
LO-00037-00	VSF-K-QF1BL	VSF-K-QF1B	PASADOR MECANICO ACERO GALV. 100MM
LO-00038-00	VSF-K-ALUMQ	VSF-K-ALUM	PASADOR MECANICO ALUMINIO. 100MM

