

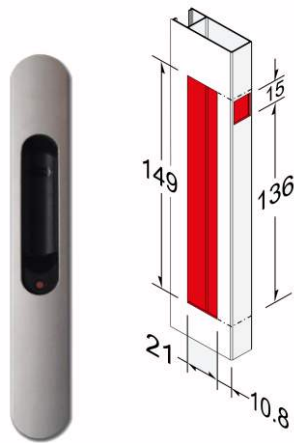


Herrajes Europeos

www.herrajeseuropeos.com.mx

PERFILES CUPRUM





F-301 S AL CLAVE CUPRUM: JAF302S

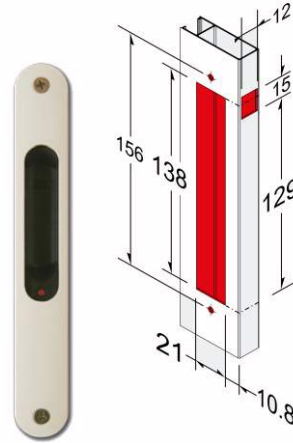
Cierre embutido convertible manual-automático sin tornillos

Series: 2", 3"

Eurovent: S-50,

Colores disponibles:

Blanco, negro, plata, hueso, champagne



F-301 T AL CLAVE CUPRUM: JAF302T

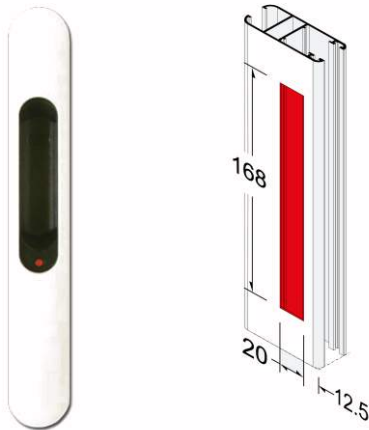
Cierre embutido convertible manual-automático con tornillos

Series: 2", 3"

Eurovent: S-50,

Colores disponibles:

Blanco, negro, plata, hueso, champagne



F-304 AS CLAVE CUPRUM: JAF304AS

Cierre embutido convertible manual-automático sin tornillos

Series: S-3"

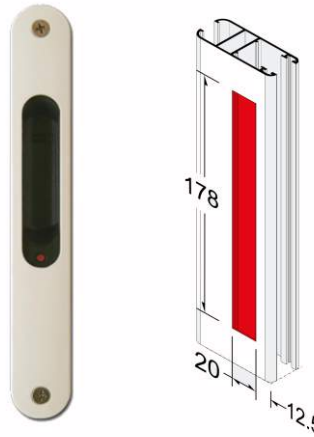
Eurovent: S-50, S-60, S-70, S-100

Premium: S-80, S-150

(Opción de contra sobrepuesta, o embutida para S-60 y S-80)

Colores disponibles:

Blanco, negro, plata, hueso, champagne



F-304 AT CLAVE CUPRUM: JAF304AT

Cierre embutido convertible manual-automático con tornillos

Series: S-3"

Eurovent: S-50, S-60, S-70, S-100

Premium: S-80, S-150

(Opción de contra sobrepuesta, o embutida para S-60 y S-80)

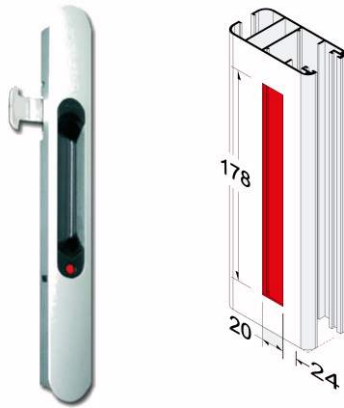
Colores disponibles:

Blanco, negro, plata, hueso, champagne

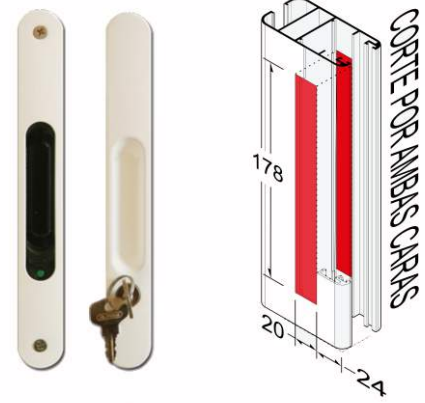


*Pedir plano instalacion por serie (gancho y contra)

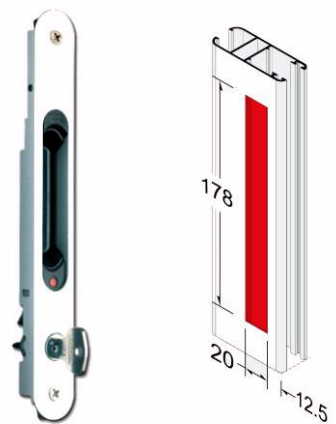




F-306 E CLAVE CUPRUM: JAF306E
Cierre embutido sin tronillos con "ajuste de fijación"
Series: 3"
Eurovent: S-70, S-100
Premium: S-80, S-150
(Contra embutida para S-80 y S-150)
Colores disponibles
Blanco, negro, plata, hueso, champagne



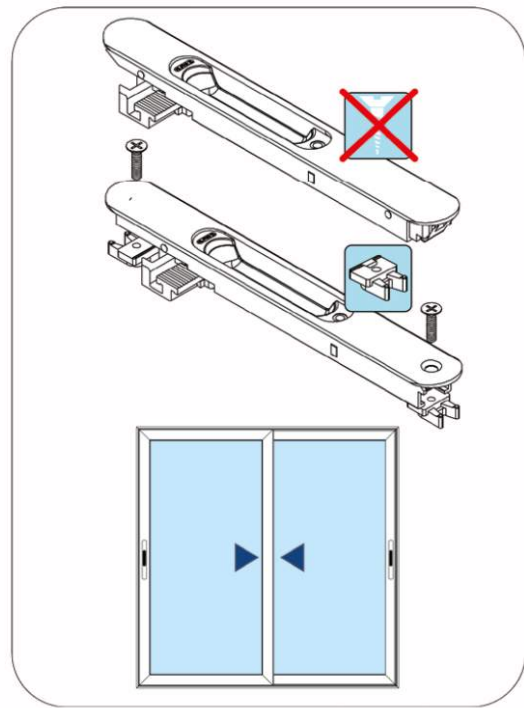
F-90 EC CLAVE CUPRUM: JAF90EC
Cierre embutido doble, con llave exterior.
Series: 3"
Eurovent: S-60, S-70, S-100
Premium: S-80, S-150
(Contra embutida para S-80 y S-150)
Colores disponibles:
Blanco, negro, plata, hueso, champagne



F-305 EB CLAVE CUPRUM: JAF305EB
Cierre embutido con llave interior
Series: S-3"
Eurovent: S-50, S-60, S-70, S-100
Premium: S-80, S-150
(Opcion de contra embutida y sobrepuesta para S-60 y S-80)
Colores disponibles
Blanco, negro, plata, hueso, champagne



*Pedir plano instalacion por serie (gancho y contra)



CIERRES PARA CORREDIZAS

JUEGOS DE CONTRAS Y GANCHOS POR LINEA

GC-02 A



Para cierre embutido:
 F-301 T AL
 F-301 S AL
LINEA:
PANORAMA 2"

GC-03 MINI



Para cierre embutido:
 F-301 T AL
 F-301 S AL
LINEA:
PANORAMA 3"

GC-03 A



Para cierre embutido:
 F-304 AT
 F-304 AS
 F-305 EB
 F-90 EC
 F-306 E
LINEA:
PANORAMA 3"
 CLAVE CUPRUM: GYCS03-F304A

GC-50 A



Para cierre embutido:
 F-304 AT
 F-304 AS
 F-305 EB
 F-306 E
LINEA:
EUROVENT SERIE 50
 CLAVE CUPRUM: GYCS50-F304A

GC-60 A



Para cierre embutido:
 F-304 AT
 F-304 AS
 F-305 EB
 F-306 E
LINEA:
EUROVENT SERIE 60
 CLAVE CUPRUM: GYCS60E-F304A

GC-60 SOB A



Para cierre embutido:
 F-304 AT
 F-304 AS
 F-305 EB
LINEA:
EUROVENT SERIE 60
 CLAVE CUPRUM: GYCS60S-F304A

GC-70 A



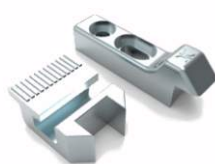
Para cierre embutido:
 F-304 AT
 F-304 AS
 F-305 EB
 F-90 EC
 F-306 E
LINEA:
EUROVENT SERIE 70
EUROVENT SERIE 100
 CLAVE CUPRUM: GYCS70-F304A
 GYCS100-F304A

GC-80 EMB A



Para cierre embutido:
 F-304 AT
 F-304 AS
 F-305 EB
 F-90 EC
 F-306 E
LINEA:
PREMIUM SERIE 80
 CLAVE CUPRUM: GYCS80-F304A

GC-80 SOB A



Para cierre embutido:
 F-304 AT
 F-304 AS
 F-305 EB
 F-306 E
LINEA:
PREMIUM SERIE 80
 CLAVE CUPRUM: GYCS80F304ASOB

GC-150 A



Para cierre embutido:
 F-304 AT
 F-304 AS
 F-305 EB
 F-90 EC
 F-306 E
LINEA:
PREMIUM SERIE 150
 CLAVE CUPRUM: GN-622CYGHE



TODOS LOS JUEGOS INCLUYEN TORNILLERIA
 PARA INSTALAR LA CONTRA AL PERFIL.



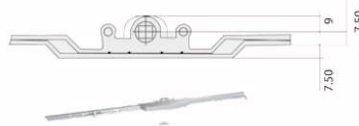
MULTIPUNTOS Y MONOPUNTOS

MONOPUNTOS

CLAVE CUPRUM: HGMONO

M-Punto
Contra (GC-0015)
 Monopunto de Perico
Eurovent: S-70, y S-100

M-Punto P
KIT M-Punto P
 Monopunto de Bulon
 para series
Premium: S-80, y S-150



MULTIPUNTOS DE GANCHO GRADUABLES

CPM-600
CPM-1200 CLAVE CUPRUM: MP120570100
CPM-1800 CLAVE CUPRUM: MP180570100
 Sistema multipunto de 600 mm,
 1.200 mm 1.800 mm con
 2 y 3 puntos de cierre
Para perfiles de corte recto.
Eurovent: S-70 y S-100.



MULTIPUNTOS DE BULON

Para series perimetrales
Premium S-80 S-150

MULT.15 1M
 Multipunto de Bulon de 1m
 2 puntos de cierre
KIT MULT.15 1M

MULT.15 1.60M
 Multipunto de Bulon 1.60m
 4 puntos de cierre
KIT MULT.15 1.60M

MULT.15 C/LL 1.60M
 Multipunto de Bulon
 con llave interior 1.60m
 3 puntos de cierre
KIT MULT.15 C/LL 1.60M



CPP-600
CPP-1200 CLAVE CUPRUM: MP120580150
CPP-1800 CLAVE CUPRUM: MP180580150
KIT F206
 Sistema multipunto de 600mm, 1.200 mm
 1.800 mm
 Para Perfiles corte 45°.
Premium: S-80 y S-150

MANILLA PARA MONOPUNTO Y MULTIPUNTO BULON

Colores disponibles:
 Blanco, negro, plata, hueso, champagne



F-608
 Manilla para
 monopunto y
 multipunto de
 bulon.



B-7100
 Cierre embutido
 para mono punto y
 multipunto de
 bulon.



F-206 A
 Cremona para
 Multipunto de
 gancho.



F-206 LL
 Cremona con llave
 para Multipunto
 de gancho.

Colores disponibles:
 Blanco, negro, plata, hueso, champagne



F-308
 Cierre embutido
 para Multipunto
 de gancho.



TIRADORES Y UÑEROS

TIRADORES



TIRADOR ROA
F-210: Tirador para cierre F-301 AT
F-212: Tirador para Cierre F-304 AT

TIRADOR ROA
F-210: Tirador para cierre F-300 AT
F-212: Tirador para Cierre F-304 AT



JFLERM
Tirador lerma.

UÑEROS



F-243
Uñero metálico para cierre F-304 AT
CLAVE CUPRUM: UNF243



F-243i
Uñero de aluminio sin tronillos Universal



UÑEROS PARA MOSQUITEROS Y PUERTAS CORREDIZAS METALICOS



UÑ 305 T
Uñero sin tornillos, mosquiteros y puertas corredizas, Líneas perimetrales
CLAVE CUPRUM: UÑ305T



UEM
Uñero empotrado sencillo 2", 3", Eurovent, Premium

CLAVE CUPRUM: UEM



USP
Uñero superpuesto 2", 3", Línea Eurovent y Premium

CLAVE CUPRUM:



UEM2
Uñero empotrado doble Para mosquitero 11411, 3", Premium y Cancel de baño
CLAVE CUPRUM: UEM2



ACCESORIOS VENTANA DE PROYECCIÓN

MANILLAS



F-200 A
Manilla de presión para ventanas de proyección en izquierda y derecha
Eurovent: S-35



F-203 AL
Manilla de presión reversible, para ventanas y puertas de proyección.
Eurovent: S-35 y 50
Premium: S-45
CLAVE CUPRUM: JA203AL



F-203 CH AL
Manilla de presión reversible con chapa interior para puertas y ventanas de proyección
Eurovent: S-35 y S-50
Premium: S-45
CLAVE CUPRUM: JA203CHAL



F-220
Bisagra para ventana de proyección universal
Eurovent: S-35
○ ● ● ● ●
CLAVE CUPRUM: BISF-220M



F-240 A
Bisagra para puerta y ventana de cámara europea.
Eurovent: S-45
○ ● ● ● ●
CLAVE CUPRUM: BI240S



F-225
Bisagra para puerta comercial y residencial
Eurovent: S-50
○ ● ● ● ●
CLAVE CUPRUM: HE-BI225



BS-7001
Bisagra de tres palas para puerta Cámara europea
Premium: S-45
○ ● ● ● ●
CLAVE CUPRUM: HE-BS7002

BRAZO LIMITADOR Y SEGURO PULSADOR



BL 240
Brazo limitador para ventana abatible y de proyección.
Eurovent: S-35 y S-50
Premium: S-45
CLAVE CUPRUM: 179HE



203
Jaladeras pulsador para correderas
○ ● ●

BRAZOS DE PROYECCIÓN

En acero inoxidable 304 (Alta Resistencia) y 430
Eurovent: S-35 y S-50

SECURISTYLE					
REFERENCIA	MEDIDA	LONG. BRAZO	RESISTENCIA	ANGULO AP	MAX. ALTURA VENT.
EDT 6'	6'	159 mm	10Kg	50°	300 mm
EDT 8'	8'	210 mm	10Kg	62°	350 mm
EDT 10'	10'	260 mm	16Kg	56°	400 mm
EDT 12'	12'	310 mm	22Kg	60°	600 mm
EDS 12'	12'	310 mm	22Kg	60°	600 mm
EDSE 12'	12'	310 mm	22Kg	60°	600 mm
EDT 16'	16'	412 mm	24Kg	60°	700 mm
EDS16'	16'	412 mm	24Kg	60°	700 mm
EDSE 16'	16'	412 mm	24Kg	60°	700 mm
EDT 20'	20'	511 mm	24Kg	42°	1,100 mm
EDT 24'	24'	615 mm	32Kg	38°	1,300 mm



Acero 430 10 años de garantía (Ferrético) zonas no costeras
Acero 304-A 12 años de garantía (INOX) zonas alta corrosión



ACCESORIOS VENTANA DE PROYECCIÓN

COMPÁS PROYECTANTE CÁMARA EUROPEA 26 CM Y 47 CM

CAPACIDAD
 Peso máximo 25 Kg (la pareja)
 Altura mínima de la hoja 300mm
 Medidas de ventanas disponibles

	600	700	800	900	1000
360					
400				X	X
450				X	X
514			X	X	X
600	X	X	X	X	X

X = MEDIDAS NO REALIZABLES

S-45

CAPACIDAD
 Peso máximo 25 Kg (la pareja)
 Altura mínima de la hoja 500mm
 Medidas de ventanas disponibles

	1000	1100	1250	1430	1660	2000
500						
600						X
700					X	X
800				X	X	X
900		X	X	X	X	X
1000	X	X	X	X	X	X

X = MEDIDAS NO REALIZABLES

S-45

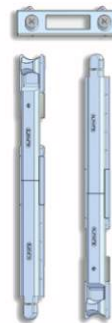
ACCESORIOS PARA VENTANAS PRACTICABLES



BL-T CLAVE CUPRUM:HE-BRINOX
 Brazo Telescópico para cámara europea
S-45



HERCULES 26
 Pasador para cámara europea
S-45



P 33035
 Pasador para cámara europea
S-45



CO 150 FR
CO 220 FR
 Compás limitador con freno retenedor para cámara europea 150 mm y 220 mm (Apertura batiente y apertura vasista)
S-45

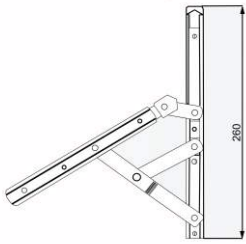


C -150
C -220
 Compas limitador para camara europea (Apertura batiente y apertura vasista)
S-45



ACCESORIOS VENTANA DE PROYECCIÓN

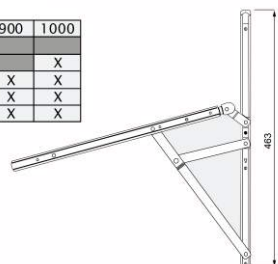
COMPÁS PROYECTANTE CÁMARA EUROPEA 26 CM Y 47 CM



CAPACIDAD
 Peso máximo 25 Kg (la pareja)
 Altura mínima de la hoja 300mm
 Medidas de ventanas disponibles

	600	700	800	900	1000
360					
400				X	X
450				X	X
514			X	X	X
600	X	X	X	X	X

X = MEDIDAS NO REALIZABLES
S-45



CAPACIDAD
 Peso máximo 25 Kg (la pareja)
 Altura mínima de la hoja 500mm
 Medidas de ventanas disponibles

	1000	1100	1250	1430	1660	2000
500						
600					X	X
700					X	X
800				X	X	X
900		X	X	X	X	X
1000	X	X	X	X	X	X

X = MEDIDAS NO REALIZABLES
S-45

ACCESORIOS PARA VENTANAS PRACTICABLES



BL-T CLAVE CUPRUM:HE-BRINOX
 Brazo Telescópico para cámara europea
S-45



HERCULES 26
 Pasador para cámara europea
S-45



P 33035
 Pasador para cámara europea
S-45



CO 150 FR
CO 220 FR
 Compás limitador con freno retenedor para cámara europea 150 mm y 220 mm (Apertura batiente y apertura vasista)
S-45



C -150
C -220
 Compas limitador para camara europea (Apertura batiente y apertura vasista)
S-45



CREMONAS



F-206 A INT
 Cremona Apertura Interior
 (Fijación trasera)
Premium: S-45



F-206 A EX
 Cremona Apertura Exterior
 (Fijación frontal)
Premium: S-45



F-206 LL INT A
F-206 LL EXT A
 Cremona con llave
 Apertura Interior / Apertura Exterior
 (Fijación frontal)
Premium: S-45



CERRADURAS PARA PUERTA BATIENTE



184/30/6 L. PANORAMA. EUROVENT.

- Cilindro de 25 x 25 mm niquelado con juego de 3 llaves.
- Cerradura con caja y cubierta bicromatada.
- Frente liso y cerradero de 20mm en acero inoxidable.
- 85mm entre centros, picaporte estrecho de 11mm.
- Palanca deslizante

L. Panorama 1 3/4 perfil: 9204
S-50 Eurovent perfil: 12542

CLAVE CUPRUM: HE-CH184F204



184/30/6 GR

- Picaporte ajustable
- Cilindro de 25x30 mm niquelado con juego de 3 llaves.
- Cerradura con caja y cubierta bicromatada.
- Frente liso y cerradera de 20mm en acero inoxidable
- Palanca deslizante

S-45 Premium

CLAVE CUPRUM: CLV 184/6R



CERRADURAS PARA PUERTA BATIENTE



1985/50

- Cilindro de 25 x 25 mm niquelado con juego de 3 llaves.
- Cerradura con caja y cubierta bicromatada.
- Frente liso y cerradera de 24 mm en acero inoxidable
- 85mm entre centros, picaporte estrecho de 11 mm
- Palanca deslizante

S-45 Eurovent

Perfil: 12544

CLAVE CUPRUM:HE-185F204



4001/50/6

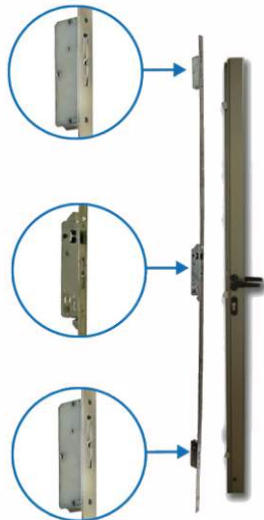
CERRADURA ALTA SEGURIDAD RESIDENCIAL

- Cilindro de 25 x 25 mm niquelado con juego de 3 llaves.
- Cerradura con caja y cubierta bicromatada.
- Frente liso y cerradera de 24 mm en acero inoxidable
- 85mm entre centros, picaporte estrecho de 11 mm
- 4 Bulones de seguridad.

S-50 Eurovent

Perfil: 12544

CERRADURAS DE 3 PUNTOS PARA PUERTAS BATIENTES DE ALUMINIO



296/30/L

- Cilindro de 25 x 30 mm niquelado con juego de 3 llaves.
- Cerradura con caja y cubierta bicromatada.
- Frente de 26mm X 6mm en acero inoxidable
- Cerradero en acero inox
- Palanca basculante

Premium: S-45



P197K30/6

- Cilindro de 25 x 25 mm niquelado con juego de 3 llaves.
- Cerradura con caja y cubierta bicromatada.
- Frente liso y cerrader en acero inoxidable
- Palanca basculante de gancho

S-70 Eurovent Perfil:18409



184/23/6 ES

- Cilindro de 25 x 25 mm niquelado con juego de 3 llaves.
- Cerradura con caja y cubierta bicromatada.
- Caja estrecha de 23 mm
- Palanca deslizante

S- 3" (Cerco 3")



CERRADURAS PARA PUERTA BATIENTE



F-204 A
Doble Manilla reversible y bocallave en zamack y pintura electrostática.
Colores disponibles:
Blanco, negro, plata, hueso




M-R6
Manilla en acero inoxidable de escudo corto.



MM-6
Manilla en acero inoxidable de escudo largo.



1999A
Escudo embellecedor para cilindro de cerradura.



CARRETILLAS

VITRINA



100V/01 L
Para vitrina
Cap. de Carga 15 kg X pza.
CLAVE CUPRUM:CA100/VM



101- E1 1/2 M
Para ventana 1 1/2 y 2"
Cap. de Carga 15 kg X pza.
CLAVE CUPRUM:CA101EI-1/2M



101/1 1/2 M
Para ventana 1-1/2 y 2"
Cap. de Carga 15 kg X pza.
CLAVE CUPRUM:CA101/1-1/2M



102/2 M
Para puerta 2"
Cap. de Carga 20 kg X pza.
CLAVE CUPRUM:CA102/2M



T-101/1 1/2 M
Para ventana 1-1/2 y 2"
Cap. de Carga 30 kg X pza.
CLAVE CUPRUM:CA101-1/2M



103/3 M
Para ventana y puerta 3"
Cap. de carga 25 kg X pza.
CLAVE CUPRUM: CA103/3M

103/3 AM Anticorrosiva
Para ventana y puerta 3"
Cap. de carga 70kg X pza.
CLAVE CUPRUM: CA103/3ALM



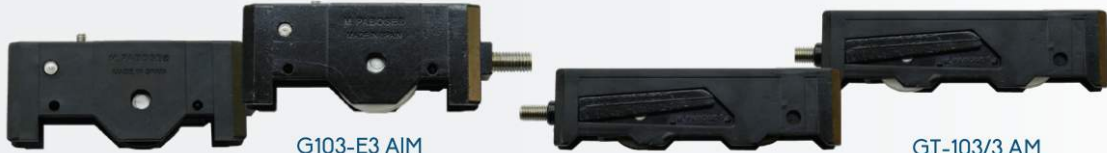
T-103/3 AM Anticorrosiva
Sistema basculante de Agujas, anticorrosiva
Cap. de Carga 140 kg X pza.
CLAVE CUPRUM: CAT103/3ALM

T-103/3 M
Sistema. basculante de bolas
Cap. de Carga 50 kg X pza.
CLAVE CUPRUM: CAT103/3M



CARRETILLAS

LINEA PANORAMA 3" Y EUROVENT S-70 Y S-100



GT-25/38P
 Altura ajustable para ventana y puerta. Líneas 3", S-70 y S-100
 Cap. de Carga 25 kg x pza.

CLAVE CUPRUM:
CAGT25/38P

G103-E3 AIM
Anticorrosiva
 Sistema de agujas, altura ajustable. Para ventana y puerta. Línea 3", S-70, S-100
 Cap. de Carga 70 kg x pza.

CLAVE CUPRUM:
CAGT25/38ALM

GT-103/3 P
 Sistema basculante, altura ajustable. Para puerta 3"
 Cap. de Carga 50 kg x pza.

CLAVE CUPRUM:
CAGT103/3P

GT-103/3 AM
Anticorrosiva
 Sistema basculante de agujas, Altura ajustable. Para puerta 3"
 Cap. de Carga 140 kg x pza.

CLAVE CUPRUM:
CAGT103/3ALM



GT-104 4 AM
Anticorrosiva
 Sistema basculante de agujas, Altura justable Para ventana y puerta Serie 4" / Perfil Especial
 Cap. de carga 140 kg X pza.

CLAVE CUPRUM: CAGT104/4ALM



103/100 M
 Para S 100
 Cap. de carga 25 kg x pza.

103/100 AM
Anticorrosiva
 Para S 100
 Cap. de carga 70 kg x pza.

CLAVE CUPRUM:
CA103/100ALM

LINEA EUROVENT S-60



GT-20/26PL
 Altura ajustable, sistema de bolas.
 Cap. de carga 15 kg x pza.

CLAVE CUPRUM: CAGT-20/26PL



GT-20/26A
 Altura ajustable, sistema de agujas anticorrosivas
 Cap. de carga 50 kg x pza.

CLAVE CUPRUM: CAGT-20/26A

LINEA EUROVENT S-50



T-24/19 TP
 Para ventana Eurovent S.50
 Cap. de Carga 15 kg x pza
 Mosquitero Económico S-80

CLAVE CUPRUM:
CAT24/19TP
GN-552

T-24/19 TPA
Anticorrosiva
 Fija de agujas para S-50
 Cap. de Carga 40 kg x pza

CLAVE CUPRUM:
GN-625HE



GT-24/19
 Altura ajustable, para ventana Eurovent S-50
 Ca. de cargo 15 kg. pza.

CLAVE CUPRUM:
CAGT24/19
GN-553

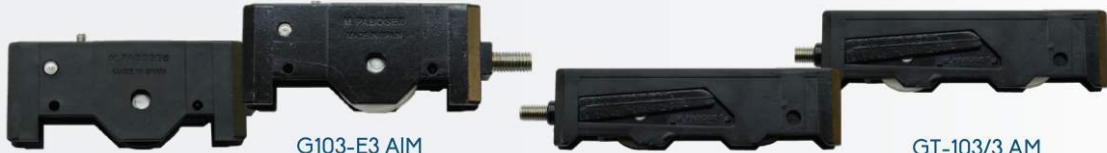
GT-24/19-A
Anticorrosiva
 Sistema de agujas, altura ajustable. Para ventana Eurovent S-50
 Cap de carga 50 kg. pza.

CLAVE CUPRUM:
CAGT24/19A



CARRETILLAS

LINEA PANORAMA 3" Y EUROVENT S-70 Y S-100



GT-25/38P
 Altura ajustable para ventana y puerta. Líneas 3", S-70 y S-100
 Cap. de Carga 25 kg x pza.

CLAVE CUPRUM:
CAGT25/38P

G103-E3 AIM
 Anticorrosiva
 Sistema de agujas, altura ajustable. Para ventana y puerta. Línea 3", S-70, S-100
 Cap. de Carga 70 kg x pza.

CLAVE CUPRUM:
CAGT25/38ALM

GT-103/3 P
 Sistema basculante, altura ajustable. Para puerta 3"
 Cap. de Carga 50 kg x pza.

CLAVE CUPRUM:
CAGT103/3P

GT-103/3 AM
 Anticorrosiva
 Sistema basculante de agujas, Altura ajustable. Para puerta 3"
 Cap. de Carga 140 kg x pza.

CLAVE CUPRUM:
CAGT103/3ALM



GT-104 4 AM
 Anticorrosiva
 Sistema basculante de agujas, Altura justable Para ventana y puerta Serie 4" / Perfil Especial
 Cap. de carga 140 kg X pza.

CLAVE CUPRUM: CAGT104/4ALM



103/100 M
 Para S 100
 Cap. de carga 25 kg x pza.

103/100 AM
 Anticorrosiva
 Para S 100
 Cap. de carga 70 kg x pza.

CLAVE CUPRUM:
CA103/100ALM

LINEA EUROVENT S-60



GT-20/26PL
 Altura ajustable, sistema de bolas.
 Cap. de carga 15 kg x pza.

CLAVE CUPRUM: CAGT-20/26PL



GT-20/26A
 Altura ajustable, sistema de agujas anticorrosivas
 Cap. de carga 50 kg x pza.

CLAVE CUPRUM: CAGT-20/26A

LINEA EUROVENT S-50



T-24/19 TP
 Para ventana Eurovent S.50
 Cap. de Carga 15 kg x pza
 Mosquitero Económico S-80

CLAVE CUPRUM:
CAT24/19TP
GN-552

T-24/19 TPA
 Anticorrosiva
 Fija de agujas para S-50
 Cap. de Carga 40 kg x pza

CLAVE CUPRUM:
GN-625HE



GT-24/19
 Altura ajustable, para ventana Eurovent S-50
 Ca. de cargo 15 kg. pza.

CLAVE CUPRUM:
CAGT24/19
GN-553

GT-24/19-A
 Anticorrosiva
 Sistema de agujas, altura ajustable. Para ventana Eurovent S-50
 Cap de carga 50 kg. pza.

CLAVE CUPRUM:
CAGT24/19A



ESCUADRAS DE UNION Y ALINEACION

ESCUADRAS DE ALINEACIÓN



MP/9

Escudra de alineación para
Serie 80 y 150

CLAVE CUPRUM: GN-608



MPA/207204

Escudra de alineación para
Serie 45

CLAVE CUPRUM: GN-618

ESCUADRAS DE ENSAMBLE

LINEA EUROVENT CLASSIC Y EUROVENT PREMIUM



ESC 1130MON

Escudra Hoja y Marco
Serie 45



ESC 1129MON

Escudra Marco
Serie 60



ESC 499 MON

Escudra Hoja
Serie 60



ESC 1130MON

Escudra para Hoja y Marco
Serie 150



ESC 1130MON

Escudra para Marco
Serie 80



ESC 1136MON

Escudra Hoja
Serie 80



GN -613

Escudra Mosquitero económico
Serie 80



LINEA EUROVENT Y PREMIUM



LINEA EUROVENT S-50



LINEA EUROVENT S-60



LINEA EUROVENT S-70



LINEA EUROVENT S-100



LINEA PREMIUM-80



LINEA PREMIUM 150



SELLADO

FELPAS

FELPA ESP

Con tela intermedia y pelo siliconado con protección a rayos UV. Mejor sello y larga durabilidad.

Rollo: 100 Metros
Rollo: 650 Metros

LINEA:

Eurovent 60, 70 y 100



Base: 7mm
Altura: 5 mm

FELPA

Con tela intermedia y pelo siliconado con protección a rayos UV. Mejor sello y larga durabilidad.

Rollo: 100 Metros
Rollo: 500 Metros

LINEA:

Premium 80 y 150



Base: 7mm
Altura Pelo: 5mm
Altura Tela: 7 mm



SELLOS DE VINIL

E 124 - 6.5

Junta Batiente hoja. Vinil coextrusion PVC. Base rígida, sello flexible.

Rollo: 200 Metros

LINEA:

Premium 45



Base: 6.5mm
Altura: 7 mm

E 135 - 6.5

Junta Batiente hoja. Vinil coextrusion PVC. Base rígida, sello flexible.

Rollo: 200 Metros

LINEA:

Premium 45



Base: 6.5mm
Altura: 8 mm

E 240

Junta Central. EPDM.

Rollo: 100 Metros

LINEA:

Premium 45



Cintura: 5.4 mm
Altura: 18 mm

E 126 - 6.5

Junta de Marco Exterior Vinil coextrusion PVC. Base rígida, sello flexible.

Rollo: 200 Metros

LINEA:

Premium 45



Base: 6.5mm
Altura: 6 mm

E 307 / 3

Junta de Cuña. PVC flexible.

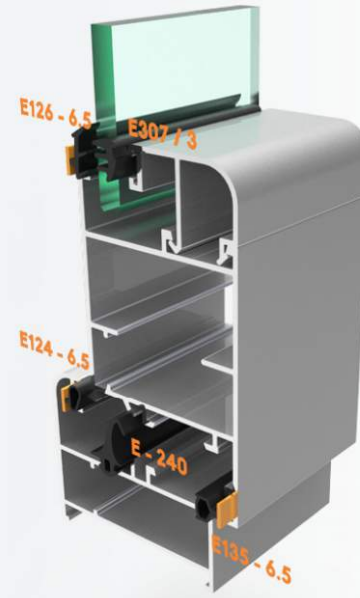
Rollo: 150 Metros

LINEA:

Premium 45



Junta: 3mm



POLIMERO MULTIUSOS

Sella y pega todo tipo de materiales

- Aluminio
- Acero
- Cristal
- Policarbonato
- Madera
- Concreto
- Especial para espejos

NOTA:

Se puede pintar sobre el SUPER 7 y aplicar sobre superficies húmedas



MAQUINARIA ESPECIALIZADA

MAQUINARIA BÁSICA DE INICIACIÓN CUPRUM

TM-400



TM-400 - TRONZADORA PORTÁTIL CON INCLINACIÓN DE CABEZAL

Diseñada para procesos de corte para perfiles de aluminio.

Características:

Mesa de aluminio con aleación especial, cabina de chapa resistente, pintura electrostática resistente y duradera.
Potente sistema de amortiguación, protección de sierra.
Característica de corte de izquierda a derecha a grados estándar: 15°-22,5°- 30°-45°-90° y corte libre en varios ángulos.
Característica de corte a 45° con inclinación a la izquierda.
Cabina de bandas para aislar vibraciones.
Con variador de frecuencia que permite trabajar a 220 V (monofásico o trifásico).

Incluye :

Llaves de servicio
Tope
Disco de 400 mm.
2 mordaza

Equipamiento opcional :

Bancada
Medidor

Dimensiones / Peso :

Altura : 800 mm. / Ancho : 530 mm. /
Largo : 590 mm. / Peso: 47 Kg.

**EJEMPLO:
Corte 45°**



FC-300



FC-300 FRESADORA COPIADORA

La fresadora copiadora FC-300 es una máquina semiautomática y está pensada especialmente para los trabajos de carpintería de aluminio, sus aplicaciones son muy diversas, realizando alojamientos de cerraduras de bocas de llaves, de bisagras y fresados especiales.

Las operaciones de fresado se pueden hacer mediante plantilla, haciendo uso del copiador-palpador que reproduce las figuras de la plantilla al tamaño natural (escala 1:1) o bien por medio de coordenadas graduadas milimétricamente en sentido longitudinal o transversal, para realizar toda clase de cajeados.

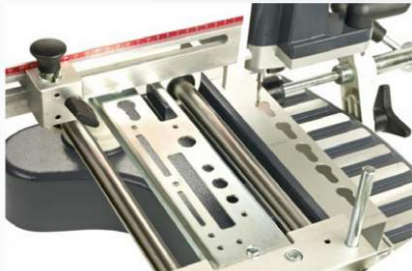
Características:

Cuerpo de aleación de aluminio especial pintado con pintura electrostática de larga duración.
Patas especiales para evitar la vibración.
Gran versatilidad y fácil manejo.

CARACTERÍSTICAS TÉCNICAS

Potencia del motor - 1.200 W
Tensión - monofásica. 220 V y 130 V
Velocidad del husillo - 27.000 r.p.m.
Diámetros del fresolín - d=5 mm - D=8mm
Capacidad del fresado - 185x95x132 mm. (X,Y,Z)
Anchura - 420 mm.
Altura - 495 mm.
Fondo - 510 mm.
Peso Neto - 13 Kg.

**EJEMPLO:
Resaque
para cierre
corrediza.**



PODEMOS HACER TUS PLANTILLAS DE
ACUERDO A TUS NECESIDADES



MAQUINARIA ESPECIALIZADA

PZ - 10

PZ - 11



PZ-10 y PZ-11 - PUNZONADORAS MANUALES

Diseñada para procesos de corte de resaque en los perfiles de aluminio que se unen por medio de escuadras de botón.

Características:

Cuerpo en aluminio reforzado, cuchillas en acero solido y fácil recorrido de palanca gracias a su engranaje especial.

Cuenta con tope de posición y diversos suplementos (Fundas), que nos permiten trabajar un gran numero de escuadras de ensamble.

PZ-10 Incluye :

Punzonadora lista para punzonar S-80. Hoja escuadra ESC 1136.

PZ-11 Incluye :

Punzonadora lista para corte Serie 60, Hoja y Hoja mosquitero para la escuadra ESC-499.

Equipamiento opcional PZ-10:

No. Parte	Escuadra	Serie	Operación
FUNDA F1	ESC1130 MONT	150 y 80	Marco y hoja(150)
FUNDA F2	ESC1130 MONT	45	Marco y hoja
FUNDA F3	ESC1129 MONT	60	Marco

Equipamiento opcional PZ-11:

No. Parte	Escuadra	Serie	Operación
FUNDA F4	ESC1136 MONT	80	hoja

EJEMPLO:
Troquelado
S-80



ACCESORIOS OPCIONALES MAQUINARIA BÁSICA CUPRUM

VARIADOR J1000

MR-3000 M

BANCA PARA CIERRA TM400



Variador de voltaje y frecuencia para poder instalar en corriente 220 V monofásica y trifásica.



Mesa de rodillos de 3.000 mm, alimentador. La mesa se puede regular en altura.



Banco de acero para montar la cierra u otros dispositivos.

MAQUINARIA BÁSICA, INTERMEDIA, ALTA PRODUCCIÓN, ACCESORIO, REFACCIONES Y SERVICIO.



CONTAMOS CON LA ASESORÍA Y EQUIPO NECESARIO PARA QUE USTED CREZCA EN CALIDAD Y EFICIENCIA . TENEMOS LA MAQUINARIA PARA QUE MEJORE CADA PROCESO AJUSTÁNDONOS A SU PROYECCIÓN DE CRECIMIENTO Y METAS. LLÁMENOS PARA CUALQUIER DUDA Y PIDA SU CATALOGO PARA MAQUINARIA. LE ASEGURAMOS QUE TENEMOS LO QUE USTED NECESITA.

