



Puertas & Portones Automáticos, S.A. de C.V.  
*¡Nuestra pasión es la Solución!....*



**Cerradura para  
perfiles de  
aluminio**



**Cilindro de Alta  
Seguridad con llaves de  
puntos, única en el  
mercado para cerraduras  
de aluminio.**

**Gran variedad de  
acabados.**



**549 AS**  
**Llave de puntos**

**ASSA ABLOY, the global leader in door opening solutions**

(229) 288-1552

portonesautomaticos@adsver.com.mx  
portonesautomaticos@prodigy.net.mx



V04.16

(229) 927-5107, 167-8080, 167-8007, 151-7529.



[www.adsver.com.mx](http://www.adsver.com.mx)

**CERRADURA PARA PERFILES DE ALUMINIO 549 AS** **FICHA TÉCNICA**

**NUEVA**



549 AS

**NUEVO CUERPO,**  
 ¡¡Mejor sujeción en la instalación!!



Doble-Cilindro (DC)

CLAVE	MODELO
4999	CERR 549 AS ABL
5000	CERR 549 AS AN
5001	CERR 549 AS ADK

ACABADOS:



**USOS:**

- Cerradura para entrada principal e interiores, para perfiles de aluminio de 1" a 1-3/4"

**VERSIÓN:**

- Manija-Manija y Cilindro-Cilindro

**CARACTERÍSTICAS:**

- Adaptable para puertas derechas e izquierdas
- Manijas de línea conservadora
- Cerradura residencial y comercial, mayor resistencia a la manipulación por utilizar contrapernos de carrete
- Mejor sujeción del cuerpo oval tipo profile, el cual es sujetado por un solo tornillo
- Mejor instalación del producto ya que cuenta con placas de sujeción
- Cilindros de latón macizo resistentes al desgaste y a la corrosión
- Picaporte reversible de aleación metálica para puertas que abaten hacia adentro o hacia afuera con accionamiento por medio de las manijas
- Cuenta con sistema PERMAFIX de fijación permanente de manijas
- Frente, chapetones, manijas y contra de aluminio

**FUNCIONAMIENTO:**

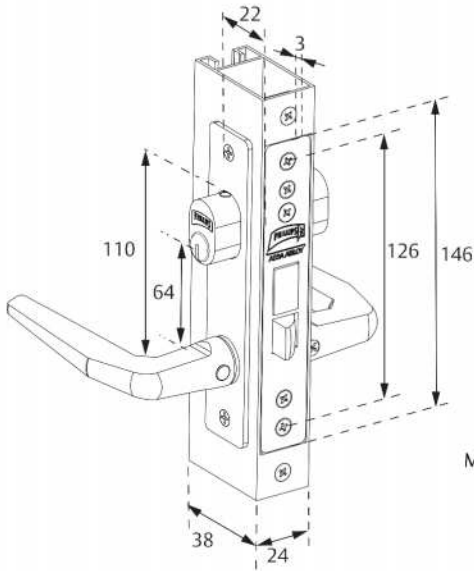
- Las manijas operan el picaporte por ambos lados
- El cerrojo se acciona con llave por ambos lados

**BENEFICIOS:**

- Mayor resistencia a la corrosión por el uso de pintura electrostática aplicada a todos sus componentes
- Fácil inversión de picaporte
- Cerradura de extra seguridad para puertas abatible
- Aluminio para resistencia al agua



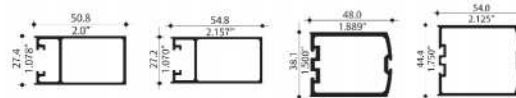
**CERRADURA PARA PERFILES DE ALUMINIO 549 AS** **FICHA TÉCNICA**



Medidas en mm

**USOS MÁS COMUNES EN PERFILES DE ALUMINIO**

* Puerta corrediza 3"	Puerta batiente 1"	Puerta batiente 1 1/2"	Puerta batiente 1 3/4"
-----------------------	--------------------	------------------------	------------------------



\* Se usa en una forma común aunque hay que trabajar el perfil para puertas abatibles

CLAVE	MODELO
4999	CERR 549 AS ABL
5000	CERR 549 AS AN
5001	CERR 549 AS ADK

**ACABADOS:**



**APLICACIÓN:**



Puerta residencial batiente

