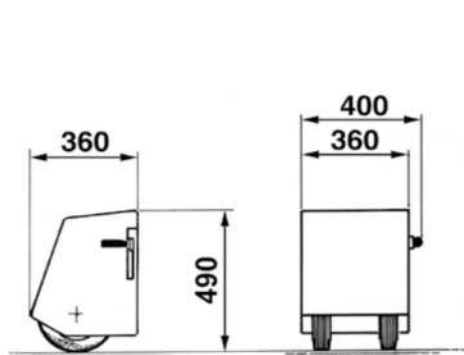


» OPERADOR ELECTROMECHANICO PARA PUERTAS ABATIBLES Y CORREDIZAS TELESCOPICAS INDUSTRIALES MOD.R-50.

- R50 permite la automatización de portones y puertas de grandes dimensiones donde los actuadores normales no pueden ser instalados.
- Con R50, en caso de apagón, actuando en la adecuada palanca externa, es posible mover manualmente el portón.
- El R50 instalado en la extremidad del portón, gracias a su amortiguador, permite superar desniveles hasta 4 cm.

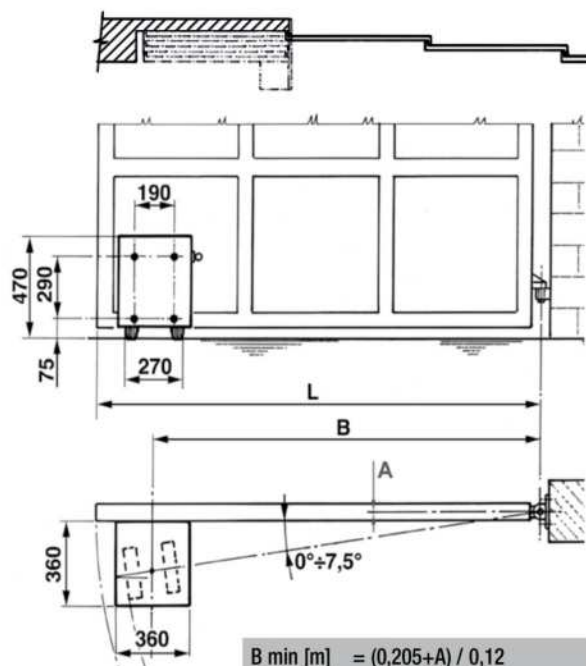


2000Kg
10mts.

PARA HOJAS DE LONGITUD MAXIMA DE 10 m Y HASTA 2.000 kg

AA21580	R-50 monofásico
AA21581	R-50 IGE monofásico

IGE: Con lubricantes especiales (para partidas inmediatas con temperaturas hasta a -30°C)



CARACTERÍSTICAS TÉCNICAS		R50
Longitud máx. hoja	m	10
Peso máx. hoja	kg	2.000
Velocidad del operador	m/s	0,180
Tiempo medio de apertura 90°	s	78
Alimentación	V	230
Absorción de motor	A	1,96
Peso operador	kg	45
Grado de protección	IP	54
Temperatura de trabajo	°C	-10 ÷ +55
Ciclos diarios recomendados		300
Servicio	%	60
No. de ciclos consecutivos garantizados		4/78s





» OPERADOR ELECTROMECHANICO PARA PUERTAS ABATIBLES Y CORREDIZAS TELESCOPICAS INDUSTRIALES MOD.R-50.



ABT2000 T2-CRX
cuadro (para 1 o 2 R50)
con regulador de fuerza y radio
receptor 433MHz. Con contenedor.
Ir a la páginas 144 y 145



ABT2001W T2 Wi-Fi
cuadro (para 1 o 2 R50)
con regulador de fuerza y tarjeta
MASTER Wi-Fi. Con contenedor
Ir a la páginas 116, 144 y 145



ACG8660 CERRADURA HORIZONTAL
12Vca



ACG8670 CERRADURA HORIZONTAL
12Vca



ACG8650 CERRADURA VERTICAL
12Vca



ACG5000 CERROJO MECÁNICO
para puertas de 2 puertas

