

STRONG



Puertas & Portones Automáticos, S.A. de C.V.
¡Nuestra pasión es la Solución!...

»RAMPA NIVELADORA MECANICA 6'X8' 30,000LBS MARCA STRONG SERIE NM MOD.NM193068

NIVELADOR MECÁNICO DE 30,000 lbs EN 6X8 FT



(229) 288-1552

 portonesautomaticos@adsver.com.mx
portonesautomaticos@prodigy.net.mx



RESIDENCIAL



COMERCIAL



INDUSTRIAL



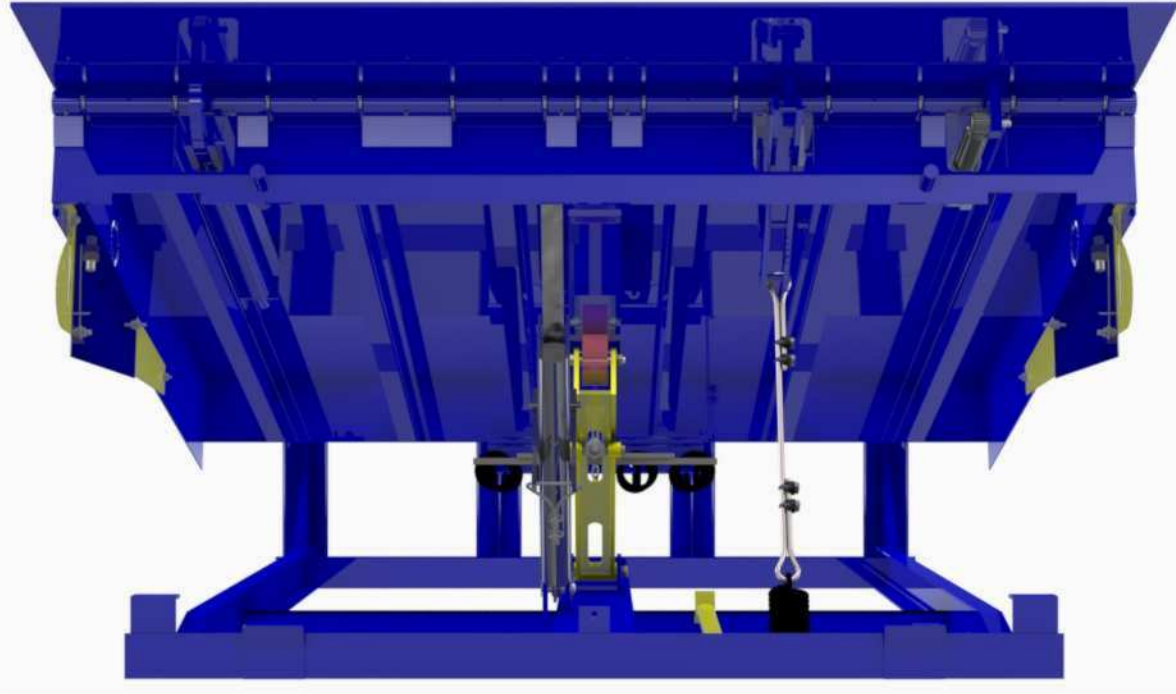
V01.21

(229) 927-5107, 167-8080, 167-8007, 151-7529.



www.adsver.com.mx

»RAMPA NIVELADORA MECANICA 6'X8' 30,000LBS MARCA STRONG SERIE NM MOD.NM193068



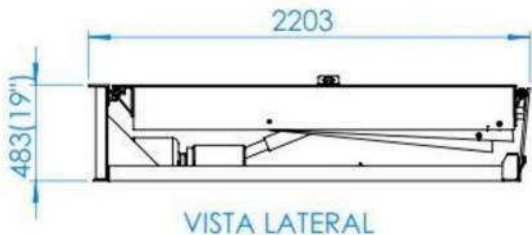
Características del nivelador

- El nivelador mecánico Strong® Es lo último en resistencia, conveniencia y confiabilidad con una plataforma mecánica completa.
- Disponible en la capacidad de 25,000 lb. a 30,000 lb. y tamaño nominal de 6 pies de ancho x 8 pies de largo.
- Incluyen guardas laterales telescópicas de rango de operación completo.
- El mecanismo de función, cuenta con 3 resortes principales, para el levantamiento de la plataforma, un resorte de fin de carrera para el tope de levantamiento, un resorte de tensión para el labio apoyado con un amortiguador.
- La activación del mecanismo central, está fabricado con un cable de acero tratado de 3/16", el cual activa el pasador de la matraca permitiendo que los resortes trabajen y jalen la plataforma.
- De igual modo, cuenta también con un mecanismo que permite que el labio del nivelador se active y se levante a 90°, permitiendo que el camión y se posicione.
- La plataforma es una estructura soldada unificada, con proceso continuo, en los canales C de 4", la placa de cabecera y las orejetas también se estructuran con el mismo proceso, para una máxima resistencia.

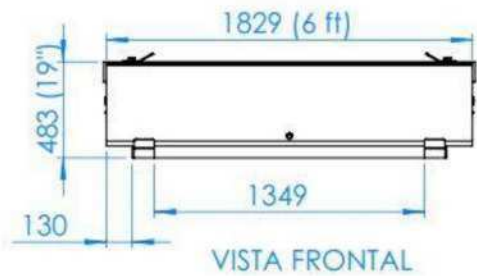


»RAMPA NIVELADORA MECANICA 6'X8' 30,000LBS MARCA STRONG SERIE NM MOD.NM193068

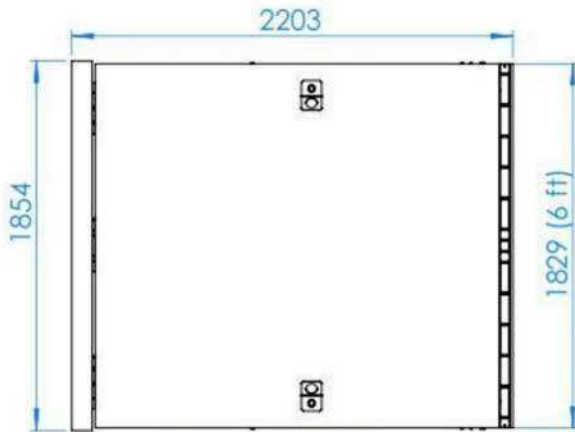
DIMENSIONES GENERALES



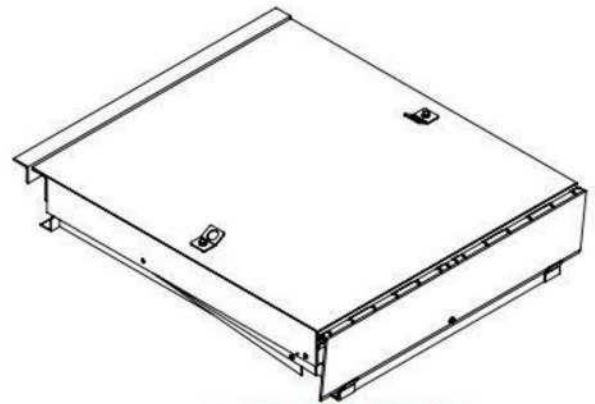
VISTA LATERAL



VISTA FRONTAL



VISTA SUPERIOR

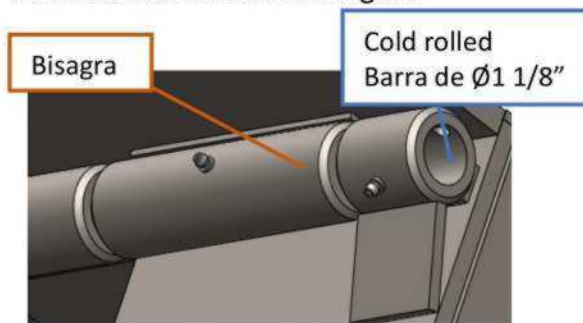


VISTA ISOMETRICA



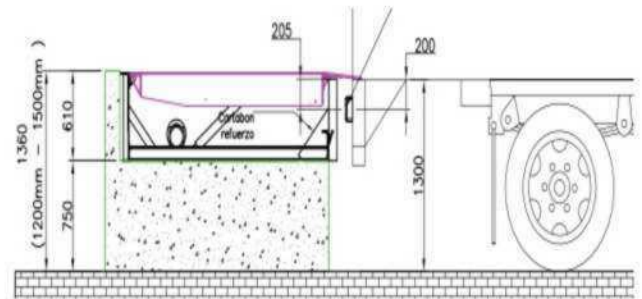
»RAMPA NIVELADORA MECANICA 6'X8' 30,000LBS MARCA STRONG SERIE NM MOD.NM193068

- Las placas de la cubierta y el borde, se manufacturan con un material de rendimiento mínimo de 50-55,000 PSI.
- La estructura de soporte de la plataforma incluye ángulos de 3", de brida ancha soldadas continuamente a las placas de los extremos y guardas laterales soldadas que proporcionan para una mayor resistencia de la plataforma.
- La bisagra trasera continua, permite 4° de inclinación de lado a lado sin punto de pellizco.
- El marco se estructura con 3 soportes traseros de acero sólido, un diseño abierto para una fácil limpieza de fosas y soportes de borde que evitan la entrada ilegal cuando la puerta está cerrada.
- El eje de la bisagra delantera está fabricado en Cold rolled barra $\text{Ø}1\ 1/8''$ en Acero 1045 y el eje de la bisagra trasera y está recubierta de fábrica con lubricante antiadherente como se muestra en la imagen.

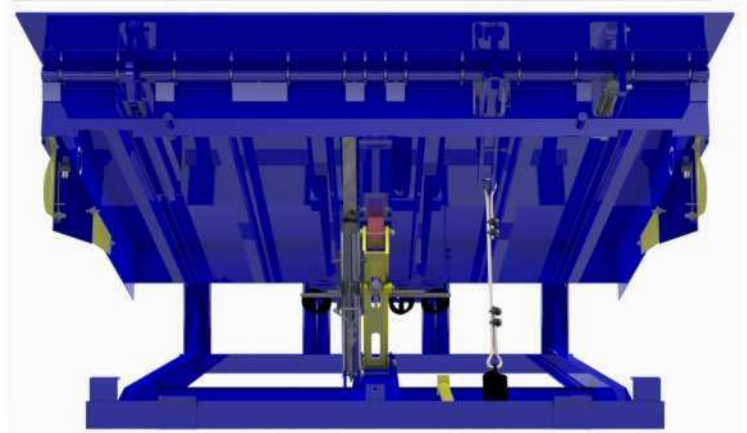


- El labio cuenta con un diseño innovador, el cual permite que puedan entrar al andén camiones con cajas más pequeñas y posicionarse cómodamente.

- La altura máxima permisible para que el bumper trabaje en óptimas condiciones, es 1300 mm.



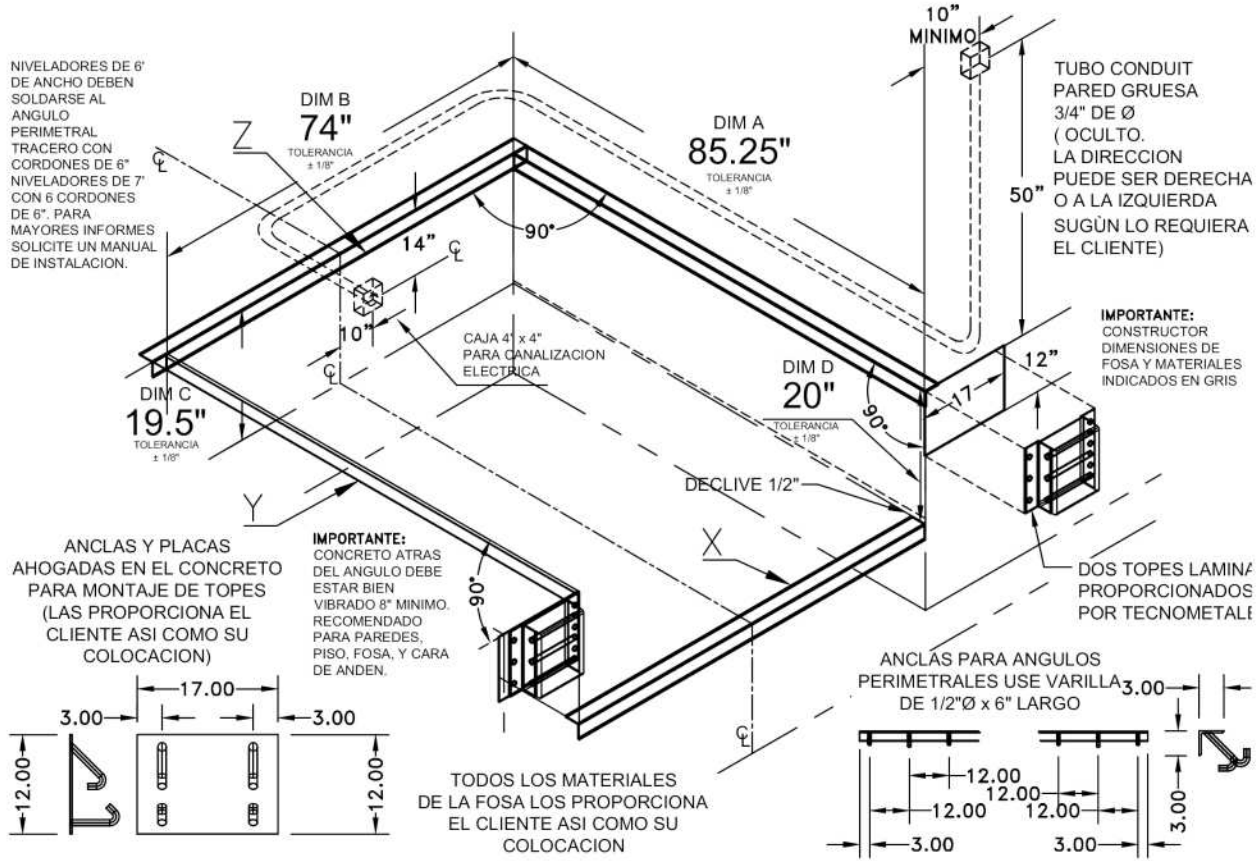
En la imagen se muestra la altura máxima que puede tener un camión para que el bumper trabaje en óptimas condiciones.



»RAMPA NIVELADORA MECANICA 6'X8' 30,000LBS MARCA STRONG SERIE NM MOD.NM193068

NIVELADOR MECANICO MODELO SNH - 193068

STRONG ®



LISTA MATERIALES PARA EL CONSTRUCTOR

CLIENTE: _____
 PEDIDO: _____
 DIRECCION: _____
 MODELO: _____
 CANTIDAD: _____
 DIMENSIONES: _____
 CAPACIDAD: _____

ANGULO DE 1/4" x 3" x 3"	ANGULOS PERIMETRALES	CANT.	6'x6'	6.5'x6'	7'x6'	6'x8'	6.5'x8'	7'x8'	6'x10'	6.5'x10'	7'x10'	6'x12'	6.5'x12'	6'x14'
	ANGULO FRONTAL (X)	1				74"								
	ANGULO TRASERO (Z)	1				80"								
	ANGULO LATERALES (Y)	2				85"								
	PLACAS PARA TOPES		1/4" x 17" x 12"											

FECHA: _____
 EMPRESA: _____
 CIUDAD Y ESTADO: _____
 ESTADO DE MÉXICO _____

CAPACIDADES	DE 20, 000 A 50, 000 LBS.													
DIMENSION NOMINAL FOSA.	6'x6'	6.5'x6'	6'x7'	6'x8'	6.5'x8'	7'x8'	6'x10'	6.5'x10'	7'x10'	6'x12'	6.5'x12'	6'x14'		
DIMENSION "A" LONGITUD FOSA							85.25"							
DIMENSION "B" ANCHO FOSA							74"							
DIMENSION "C" PROF. FOSA							19.5"							

