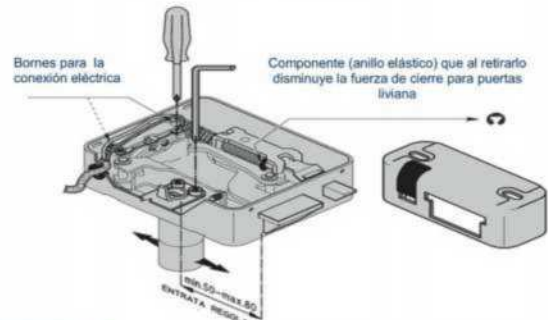


» CHAPA ELECTRICA CON BOTON INTERIOR 12V MOD.V97.

“V97” CON PULSADOR INTERIOR ENTRADA REGULABLE DE 50 HASTA 80 MM.

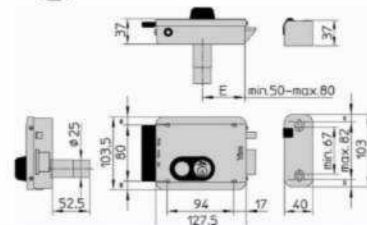
- Intercambiable con la mayoría de las cerraduras eléctricas de tipo europeo ya instaladas, dejando instalado el mismo recibidor metálico.
- El pestillo se autobloquea cuando la cerradura está cerrada.
- Expulsor separado del pestillo para garantizar el funcionamiento en caso de movimientos verticales (tolerancia hasta ± 6 mm) entre cerradura y recibidor.
- Por medio del giro de la llave en el cilindro interior de la cerradura, es posible:
 - ✓ desactivar o reactivar el funcionamiento del pulsador;
 - ✓ activar o desactivar la función “Cerradura Siempre Abierta”.
- Montaje muy sencillo:
 - ✓ entrada regulable de 50 hasta 80 mm. (Las cerraduras eléctricas con cerrojo de la competencia no tienen esta característica);
 - ✓ recibidor metálico con altura regulable, con inserto en nylon, autolubrificante, alineado con el expulsor.
- Si se instala en puertas o portones livianos, es posible disminuir la fuerza de cierre retirando un anillo elástico del interior de la cerradura (como se indica en el dibujo).
- Llaves: de latón niquelado, de perfil Viro, 3 en dotación. Disponibles versiones con llaves de perfil Universal para la sustitución de las más comunes cerraduras eléctricas ya instaladas sin necesidad de retiro de las llaves en uso. (Cilindros ricodificables con específico kit para amaestramientos).



Para las versiones con llave de perfil Universal añadir al final del código artículo la sigla .UN

	ART. N.	Entrada regulable mm.	Dimensiones de la cerradura mm.	Cilindro interior (fijo) Art. N.	Cilindro exterior (fijo) Art. N.	Peso de la unidad gr.
Derecha	8972.1	50 + 80	127,5 x 103,5	791	794	1535
Izquierda	8972.2	50 + 80	127,5 x 103,5	791	794	1535

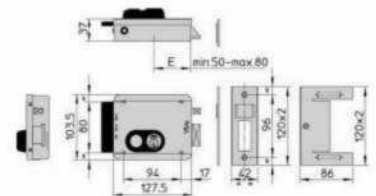
Para las versiones con llave de perfil Universal añadir al final del código artículo la sigla .UN



“V97” CON PULSANTE CON APERTURA ESTERNA



	ART. N.	Entrada regulable mm.	Dimensiones de la cerradura mm.	Cilindro interior (fijo) Art. N.	Cilindro exterior (fijo) Art. N.	Cilindro externo (suelto) Art. N.
Derecha	8973.712.1	50-60-70-80	127,5 x 103,5	791	712	1450
Izquierda	8973.712.2	50-60-70-80	127,5 x 103,5	791	712	1450



CÓDIGO	MODELO	SKU	DESCRIPCIÓN
VR-00018-00	8972.794.1	8972.794.1	CHAPA ELECT D/SOBREP C/BOT V97 ADENT DE
VR-00019-00	8972.794.2	8972.794.2	CHAPA ELECT D/SOBREP C/BOT V97 ADENT IZQ

Para las versiones con llave de perfil Universal añadir al final del código artículo la sigla .UN

