

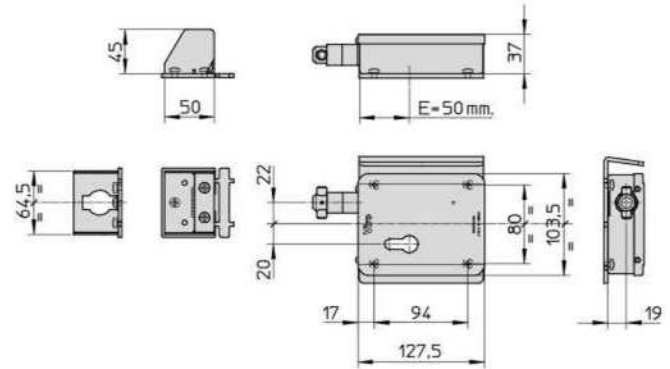
»CHAPA ELECTRICA MOD.V09 24VDC

V09 CERRADURA ELÉCTRICA V09 PARA CANCELAS CORREDERAS

predispuesta para funcionar con doble o medio cilindro perfilado

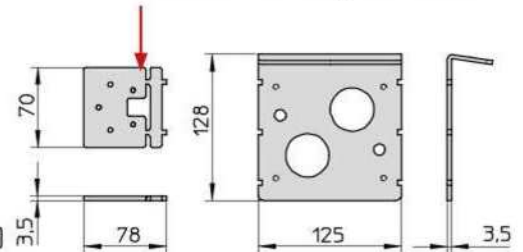
IDEAL PARA TODO TIPO DE CANCELAS CORREDERAS situadas en exteriores, tanto manuales como automatizadas.

Art. 7905
PATENTADO

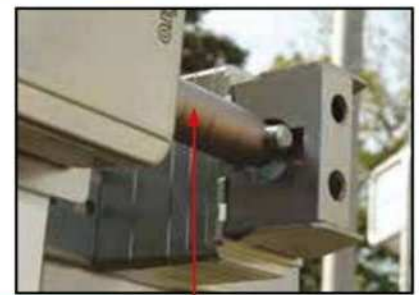


Tarjeta electrónica que se suministra (coste a deducir para cancelas manuales)

Instalación facilitada gracias a la práctica plantilla de alineación entre el receptor metálico y la cerradura



- En especial en **cancelas correderas manuales**, se instala con doble cilindro pasante y, con los **accesorios específicos** (ver la página 21), incluso en las **puertas seccionales**, manuales o automatizadas.
- **Duración del impulso de apertura** gobernado por una tarjeta electrónica, con **posibilidad de interfaz con automatismos** para cancelas.
- **Medio cilindro perfilado** niquelado de 40 mm [30+10 suministrado de serie].
- **Tapa con bloqueo automático de seguridad** cuando la cerradura está cerrada.
- Mecanismo con **cerrojo de trinquete rotatorio** cubierto de discos giratorios anticorte de acero endurecido y cincado; **tolera las dilataciones** (causadas por los cambios climáticos) de las cancelas correderas **hasta ± 9.6 mm** (igual a un salto de temperatura de 100° C para una cancela de 8 m de longitud).
- **Cable de alimentación, que pasa por detrás de la caja, no accesible** con la cerradura instalada.



CÓDIGO	MODELO	SKU	DESCRIPCIÓN
VR-00007-KIT	V09-CORR	V09-CORR	CHAPA ELEC 12-24VAC/DC PTA CORR.V09



V05.19

»CHAPA ELECTRICA MOD.V09 24VDC

CERRADURA ELÉCTRICA V09 PARA CANCELAS CORREDERAS

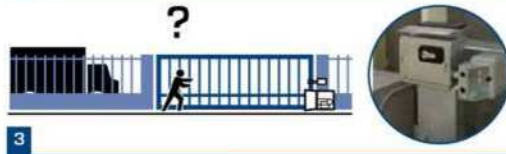
predispuesta para funcionar con doble o medio cilindro perfilado



Muchas cancelas correderas, que controlan el acceso a almacenes, depósitos y aparcamientos (lugares todos ellos que contienen bienes de valor) pueden ser fácilmente saltadas por los delincuentes.



Así es, todos los motores de los automatismos, por ley, deben poder desbloquearse fácilmente desde el interior para permitir la salida en caso de emergencia. Y los ladrones se aprovechan frecuentemente de esta característica.



La cerradura Viro V09 impide la agresión de los delincuentes que utilizan vehículos para llevar a cabo el robo.



• **Kit de simplificación del montaje** formado por: columnas, placas de fijación, espesores y pernos de seguridad (también pueden proporcionarse por separado).



Ejemplo de aplicación en "barra antivuelco" utilizando la "placa en T" de fijación incluida en el kit.



Ejemplo de aplicación en el lado motor, utilizando las columnas del kit.

COMPONENTES DEL KIT	DESCRIPCIÓN ACCESORIOS	ART. N.º
1+9	Kit de simplificación del montaje	7905.0600
3-4-5-7-8	Grupo columnas	7905.0600.11
1-5-9	Grupo "placa en T"	7905.0600.12
2-5-9	Grupo placa ranurada para receptor metálico	7905.0600.13
6	Grupo espesores	7905.0600.14
5	Grupo tornillos y pernos	7905.0600.15
2-3-4-5-7-8-9	Grupo columnas y placa ranurada	7905.0600.21
1-2-5-9	Grupo "placa en T" y placa ranurada	7905.0600.22

CÓDIGO	MODELO	SKU	DESCRIPCIÓN
VR-0007-KIT	V09-CORR	V09-CORR	CHAPA ELEC 12-24VAC/DC PTA CORR.V09



V05.19

» **CHAPA ELECTRICA MOD. V09 24VDC**

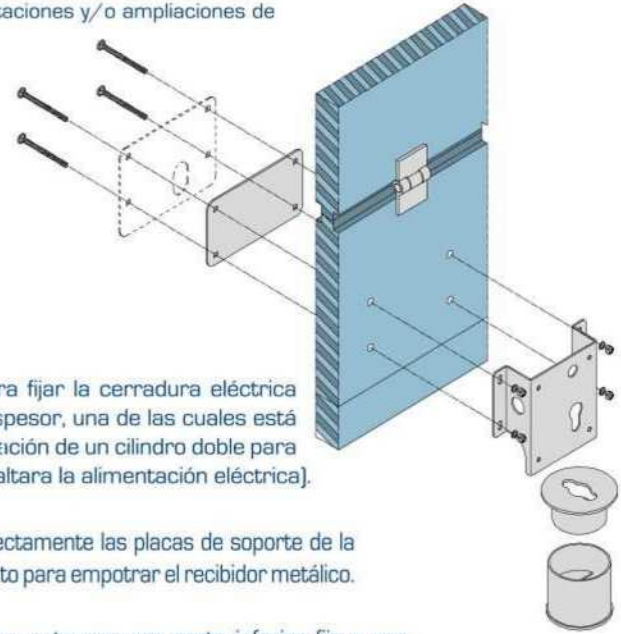
ACCESORIOS PARA CERRADURAS ELÉCTRICAS V09

con cerrojo de trinqueta rotatorio art. 7905

INSTALACIÓN EN PUERTAS SECCIONALES MOTORIZADAS

Art. 7905.0600.2

OFRECEN LA MÁXIMA SEGURIDAD Y FLEXIBILIDAD, para crear con autonomía sistemas amaestrados y también en caso de readaptaciones y/o ampliaciones de equipos existentes.



FÁCILES DE USAR E INSTALAR GRACIAS A:



- **Placa interior** de 2 mm de espesor para fijar la cerradura eléctrica V09 y **2 placas exteriores** de 2 mm de espesor, una de las cuales está dotada de una ranura para la posible instalación de un cilindro doble para desbloquear la cerradura desde fuera (si faltara la alimentación eléctrica).
- **Plantilla de taladrado** para posicionar correctamente las placas de soporte de la cerradura y del hueco a efectuar en el pavimento para empotrar el receptor metálico.
- **Receptor metálico para empotrar**, compuesto por una parte inferior fija y una parte superior extraíble, para limpiar periódicamente la suciedad, hojas o cualquier otra cosa que pueda obstruir la ranura del cerrojo.
- **El cerrojo de trinqueta rotatorio y el receptor metálico de suelo** hacen que esta instalación sea **extremadamente segura**.

• Si tuviera que utilizarse un **cilindro doble**, se recomienda uno **de seguridad** (por ej. Viro Palladium); **más eficaz contra el desgarrado con respecto a un escudo aplicado en materiales ligeros** (tipo PVC) de los que están hechos los seccionales.

