

»CHAPA MECANICA PARA CORTINA & PERSIANA MINICONDOR.

**GRUPO DE FIJACIÓN "MINICONDOR"**

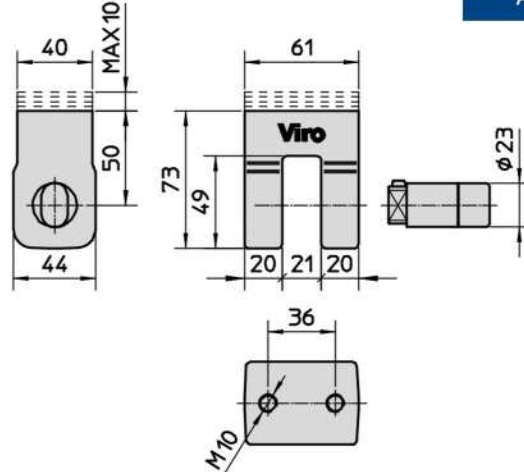
OFRECE SEGURIDAD Y PRACTICIDAD en las cortinas metálicas, es fácil de instalar, queda fijado y evita el uso de candados.

Cilindro cursor de cierre de Ø 23 mm protegido por completo por una coraza rotatoria

Art. 4220



Coraza rotatoria a prueba de taladro



• **Grupo de fijación para cortinas metálicas** con cuerpo monobloque, de acero cincado.

• **Cilindro cursor de cierre de 5 pistones**, protegido por completo por una coraza y placa antidescarramiento y a prueba de taladro, de acero cementado, templado, cobrizado, niquelado y cromado.

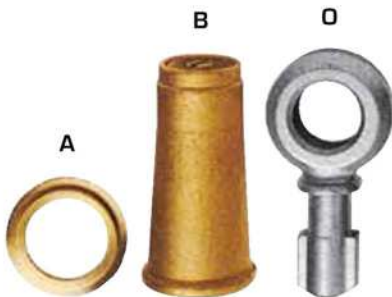
• Con el grupo de fijación cerrado el cilindro queda alojado por completo en el cuerpo, contra el desgarro.

• **INSTALACIÓN FACILITADA** gracias a los accesorios de fijación que se suministran.

• **Campana de fijación** para empotrar en el suelo, de latón con tapa con resorte integrado y pletina de latón.

• **Anillo móvil** de sujeción a la campana, de acero forjado y cincado, con dimensiones especiales para alojar el cilindro-cursor.

• **Placas y tornillos** de fijación a la cortina metálica de acero.



CÓDIGO	MODELO	SKU	DESCRIPCIÓN
VR-00039-00	4420	MINICONDOR	CHAPA MEC P/CORTINA & PERSIANA MINICOND.

