



Puertas & Portones Automáticos, S.A. de C.V.

¡Nuestra pasión es la Solución!...

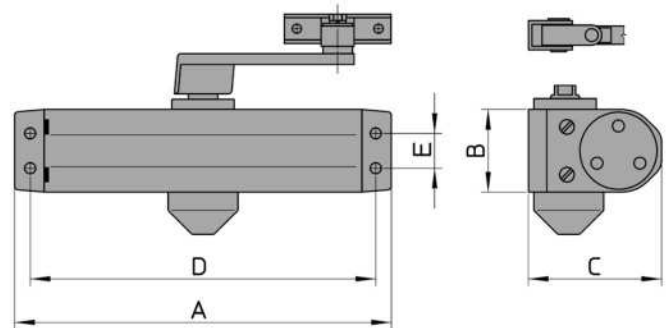
» CIERRAPUERTAS FUERZA AJUST 84K ZIP GRIS

SERIE "Viro zip" A PIÑÓN Y CREMALLERA

- ∞ **Aplicación universal**, para puertas de madera o metálicas derechas e izquierdas; se puede instalar:
 - ⊗ en la puerta (aplicación estándar);
 - ⊗ o en el marco (aplicación inversa).
- ∞ **Funcionamiento hidráulico** sin necesidad de sustitución periódica del aceite.
- ∞ **No necesita mantenimiento.**
- ∞ **Cuerpo monobloque** de aluminio colado bajo presión y pintado.
- ∞ **Brazo en acero** que permite un movimiento de cerca 80 mm. (desde - 10 mm. hasta + 70 mm.)
- ∞ **Angulo de bloqueo de la puerta** obtenido por medio de un dispositivo interior.
- ∞ La posición en la cual es posible obtener manualmente el bloqueo, puede ser entre 90° y el ángulo de máxima apertura de la puerta.
- ∞ **Válvulas de regulación de la velocidad de cierre y de la fuerza del golpe final.**
- ∞ Válvulas fácilmente accesibles del exterior, sin la necesidad de desmontar el cierrapuerta.
- ∞ **Válvula interior de sobrecarga.**
- ∞ Versiones **fuerza fija:** .02 .03 .04



- ∞ **Suministrado con:**
 - ⊗ 2 plantillas de instalación, estándar o inversa para puertas derechas o izquierdas.
 - ⊗ Pernos métricos para la fijación en puertas metálicas y tornillos para la fijación en puertas de madera.



CÓDIGO	MODELO	SKU	DESCRIPCIÓN
VR-00021-00	116.13.1.212	116.13.1.212	CIERRAPUERTAS FUERZA AJUST 84K ZIP GRIS

(229) 288-1552

portonesautomaticos@adsver.com.mx
portonesautomaticos@prodigy.net.mx



V02.18