

» ESCUDO DE SEGURIDAD PARA CILINDRO EUROPEOS CROMO

**ESCUDOS DE SEGURIDAD**

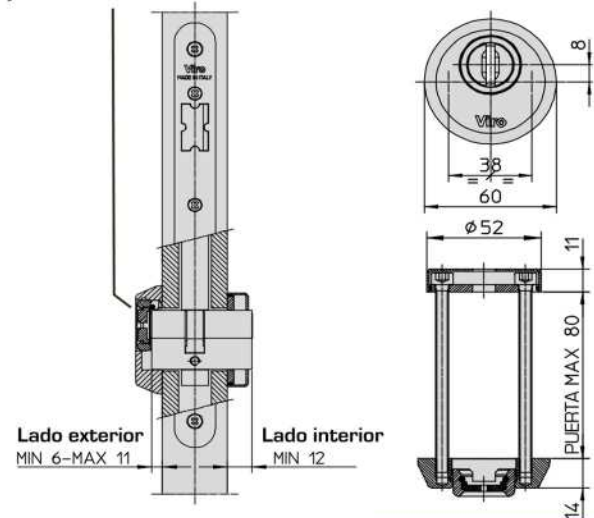
SON LA SOLUCIÓN IDEAL PARA proteger eficazmente contra el desgarro y el taladro cualquier tipo de cilindro perfilado.



• Se pueden aplicar en todos los modelos de cerraduras de embutir con orificios a norma DIN.



La coraza rotatoria puede ajustarse  $\pm 5$  mm para adaptarse al saliente del cilindro y tiene una apertura que puede adaptarse a todo tipo de perfil y forma de llave.

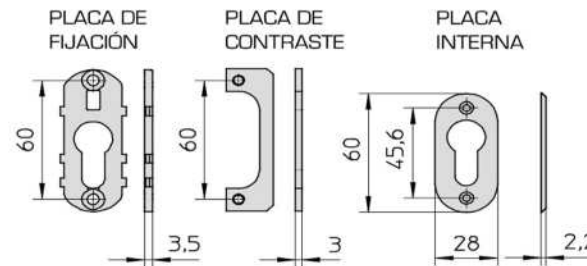
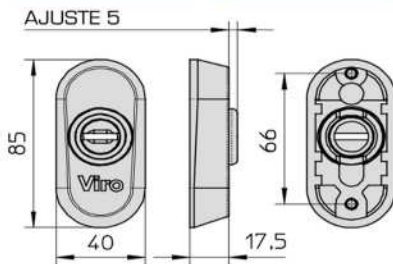


**Serie 808**

**Serie 809**



La coraza rotatoria puede ajustarse  $\pm 5$  mm para adaptarse al saliente del cilindro y tiene una apertura que puede adaptarse a todo tipo de perfil y forma de llave.



- Se pueden aplicar en todos los modelos de cerraduras de embutir, incluso en las que no disponen de orificios a norma DIN, y en las barras universales.
- **Instalación facilitada**, respecto a los escudos de seguridad tradicionales, porque no es necesario taladrar todo el espesor de la puerta para fijarlos. En efecto, se aprovecha el hueco de la cerradura existente en la puerta, gracias a la placa de contraste interna enganchada con dos tornillos a la placa de fijación externa.

CÓDIGO	MODELO	SKU	DESCRIPCIÓN
VIR-00017-00	808.000	808.000	ESCUDO D/SEG P/CILINDRO EUROPEOS CROMO

